



Presentazione

Gamma prodotto	Harmony Control Relays
Tipo prodotto	Speed control relay
Tipo relè	Relè controllo velocità
Nome relè	RM35S
Parametri relè controllati	Sovravelocità Velocità bassa
Gamma di temporizzazione	0,6...60 s adjustable on energisation ritardo (tolleranza: 0...10 % del valore della scala completa)
Capacità di commutazione in VA	1250 VA
Corrente minima di commutazione	10 mA a 5 V DC
Tensione nominale di alimentazione [Us]	24...240 V CA/CC
Potenza assorbita in VA	5 VA CA
Intervallo di misura	0,05...0,5 s 0,5...5 min 1...10 min 1...10 s 0,5...5 s 0,1...1 s 0,1...1 min
Categoria di utilizzazione	AC-12 conforme a IEC 60947-5-1 AC-13 conforme a IEC 60947-5-1 AC-14 conforme a IEC 60947-5-1 AC-15 conforme a IEC 60947-5-1 DC-12 conforme a IEC 60947-5-1 DC-13 conforme a IEC 60947-5-1 DC-14 conforme a IEC 60947-5-1

Caratteristiche tecniche

Rest time in memory mode	50 Ms contatto S2 in modo memoria su temporizzazione 1 s alimentazione Un in modalità memoria alla temporizzazione
Massima tensione di commutazione	250 V CA/CC
Limiti della tensione di alimentazione	20,4...264 V CA/CC
Potenza assorbita in W	3 W DC
Larghezza	35 mm
Contatti di uscita	1 C/O
Materiale contatti	Senza cadmio
Corrente di uscita nominale	5 A
Delay at power up	0,05 s
Isteresi	5 % di soglia
Precisione di misura	+/-10% del fondo scala
Precisione ripetizione	+/- 0,5 % per ingresso e circuito di misura +/- 0,5 % per ritardo
Errore di misurazione	+/-0,1%/°C con variazione temperatura < +/-1% oltre l'intervallo completo con variazione tensione
Frequenza di ingresso	0,0017...20 Hz
Tempo di risposta	15 ms max (al superamento soglia)
Polarità	Polarità reversibile su alimentazione CC
Regolazione soglia	10...100 %
Supply voltage for sensor	11.5...12.5 V

Corrente di alimentazione sensori	40 MA per < 24 V CA a 25 °C 40 MA per < 24 V CC a 25 °C 50 MA per 24...240 V CA 50 mA per 24...240 V CC
Durata impulso	>= 5 ms stato alto >= 5 ms stato basso
Compatibilità ingresso	Sensore a 3 fili (E1) PNP o NPN, 12 V, 50 mA Sensore NAMUR (E2), 12 V, 1,5 kOhm Ingresso tensione (E1), 0...30 V, 9,5 kOhm, stato alto >= 4,5 V stato basso <= 1 V Ingresso contatto pulito (E1), 12 V, 9,5 kOhm
Marking	CE : EMC 89/336/EEC CE : 73/23/EEC
Categoria di sovratensione	Acti9 VigiARC iC40 conforme a IEC 60664-1
Resistenza di isolamento	> 500 MΩ a 500 V DC between supply and relay output conforme a IEC 60255-5 > 500 MΩ a 500 V DC between measurement and relay output conforme a IEC 60664-1 > 1 MOhm a 500 V DC tra alimentazione e misura conforme a IEC 60255-5 > 500 MΩ a 500 V DC between supply and relay output conforme a IEC 60664-1 > 500 MΩ a 500 V DC between measurement and relay output conforme a IEC 60255-5 > 1 MOhm a 500 V DC tra alimentazione e misura conforme a IEC 60664-1
Tensione nominale di isolamento [Ui]	250 V conforme a IEC 60664-1
Operating voltage tolerance	- 15 % + 10 % Un
Frequenza di alimentazione	50/60 Hz +/- 10 %
Posizione di funzionamento	Qualunque posizione senza declassamento
Connessioni - morsetti	Morsetti a vite, 1 x 0,5...1 x 4 mm ² (AWG 20...AWG 11) solido senza estremità cavo Morsetti a vite, 2 x 0,5...2 x 2,5 mm ² (AWG 20...AWG 14) solido senza estremità cavo Morsetti a vite, 1 x 0,2...1 x 2,5 mm ² (AWG 24...AWG 12) flessibile con estremità cavo Morsetti a vite, 2 x 0,2...2 x 1,5 mm ² (AWG 24...AWG 16) flessibile con estremità cavo
Coppia di serraggio	0,6...1 Nm conforme a IEC 60947-1
Materiale involucro	Plastica autoestinguente
LED di stato	1 LED verde per tensione ON 1 LED giallo per inibito 1 LED giallo per relè (R)
Supporto per montaggio	Guida DIN simmetrica 35 mm conforme a EN/IEC 60715
Durata elettrica	100000 cicli
Durata meccanica	30000000 cicli
Tasso di funzionamento	<= 360 operazioni/ora pieno carico

Ambiente

Immunità alle microinterruzioni	50 ms
Compatibilità elettromagnetica	Emissione standard per ambienti industriali conforme a EN/IEC 61000-6-4 Emissioni standard per ambienti residenziali, commerciali e dell'industria leggera conforme a EN/IEC 61000-6-3 Immunità per ambienti industriali conforme a NF EN/IEC 61000-6-2
Standard	NF EN 60255-6 IEC 60255-6
Certificazioni prodotto	C-Tick GOST UL GL CSA
Temperatura di stoccaggio	-40...70 °C
Temperatura ambiente	-20...50 °C
Umidità relativa	95 % a 55 °C conforme a IEC 60068-2-30
Resistenza alle vibrazioni	0,35 mm (F= 5...57,6 Hz) conforme a IEC 60068-2-6/IEC 60255-21-1 1 gn (F= 57,6...150 Hz) conforme a IEC 60068-2-6/IEC 60255-21-1
Tenuta agli urti	15 gn per 11 ms conforme a IEC 60255-21-1
Grado di protezione IP	IP20 conforme a IEC 60529 (terminali) IP30 conforme a IEC 60529 (contenitore)
Grado di inquinamento	3 conforme a IEC 60664-1

Tensione test dielettrico	2 kV CA 50 Hz
Onda d'urto non dissipativa	4 kV

Confezionamenti

Unità di misura confezione 1	PCE
Numero di unità per confezione 1	1
Confezione 1: altezza	4,4 cm
Confezione 1: larghezza	7,4 cm
Confezione 1: profondità	9,4 cm
Confezione 1: peso	130,0 g
Unità di misura confezione 2	S03
Numero di unità per confezione 2	48
Confezione 2: altezza	30,0 cm
Confezione 2: larghezza	30,0 cm
Confezione 2: profondità	40,0 cm
Confezione 2: peso	7,181 kg

Sostenibilità dell'offerta

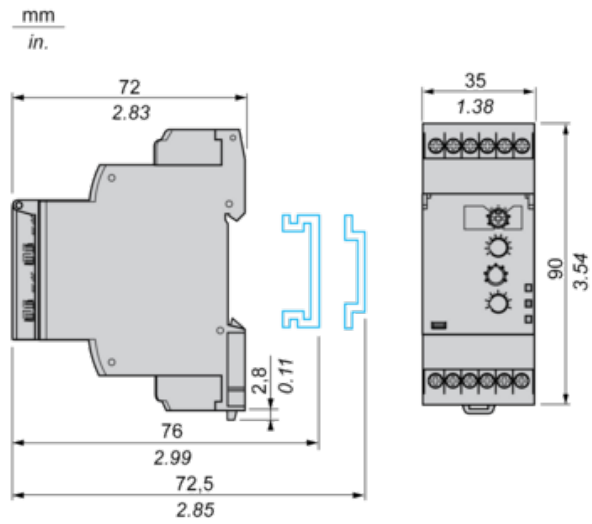
Stato offerta sostenibile	Prodotto Green Premium
Regolamento REACH	Dichiarazione REACH
Direttiva RoHS UE	Conformità proattiva (prodotto al di fuori dell'ambito legale di RoHS Unione europea) EU RoHS Dichiarazione
Senza mercurio	Sì
Regolamento RoHS della Cina	Dichiarazione RoHS Della Cina
Informazioni esenzioni RoHS	Sì
Informazioni ambientali	Profilo Ambientale Del Prodotto
Profilo di circolarità	Informazioni Sulla Fine Della Vita
WEEE	Nei mercati dell'Unione Europea il prodotto deve essere smaltito in base a un metodo differenziato specifico e non tra i normali rifiuti.

Garanzia contrattuale

Garanzia	18 months
----------	-----------

Speed Control Relays

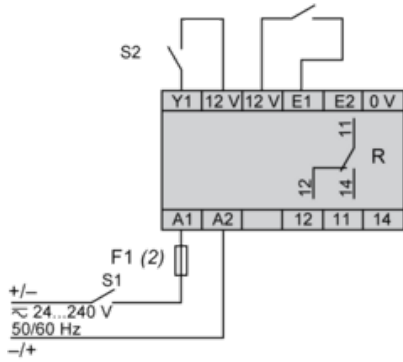
Dimensions and Mounting



Speed Control Relays

Wiring Diagrams

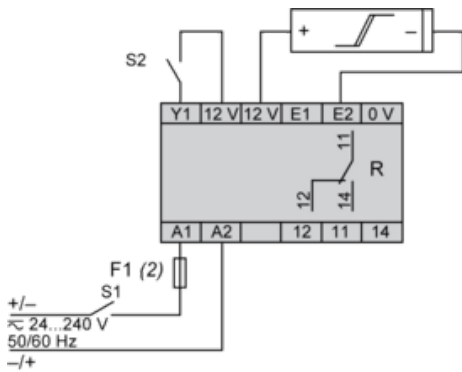
Contact input



(2) A quick-blow fuse or circuit-breaker.

S2 Inhibit - Reset

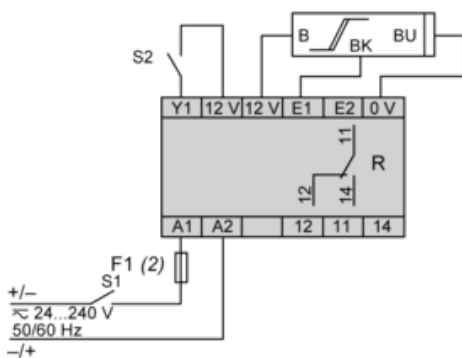
Namur proximity sensor input



(2) A quick-blow fuse or circuit-breaker.

S2 Inhibit - Reset

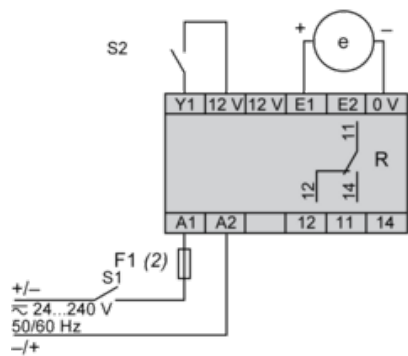
NPN/PNP sensor input



(2) A quick-blow fuse or circuit-breaker.

S2 Inhibit - Reset

0-30 V voltage input



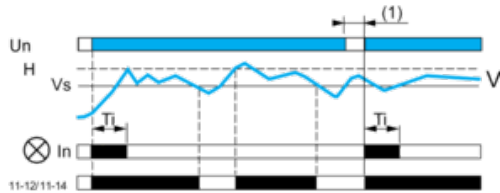
(2) A quick-blow fuse or circuit-breaker.

S2 Inhibit - Reset

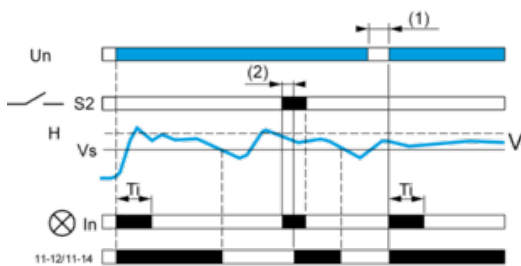
Function Diagrams

Underspeed Control

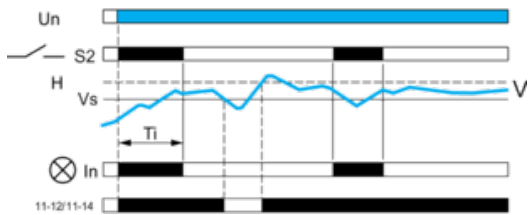
Without memory ("No Memory" mode)



With memory ("Memory" mode)

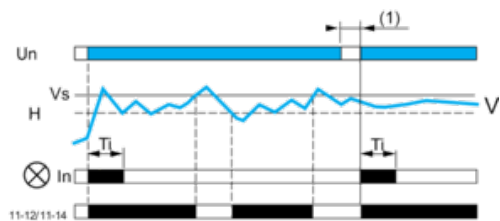


With inhibition by S2 ("Inhib./S2" mode)

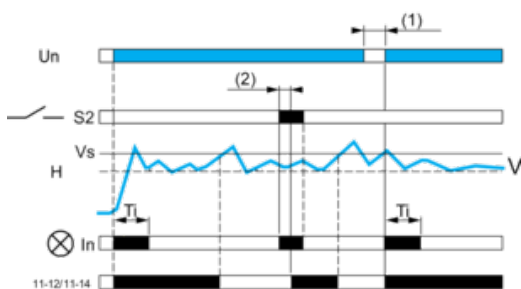


Overspeed Control

Without memory ("No Memory" mode)



With memory ("Memory" mode)



Legend

- Ti Starting inhibition time delay
- Un Supply voltage
- V Monitored speed
- H Hysteresis

Vs Overspeed threshold

S2 Inhibition external contact

In LED indicating the inhibition status

(1) Power break to reset the output relay

(2) S2 contact closure to make the output relay return to normal state

11-12/11-14 Output relay connections

Relay status: black color = energized.

NOTE: In "Memory" mode, the relay opens after the time delay and stays in that position when crossing of the threshold is detected. The power supply voltage must be switched off to reset the product.

With inhibition by S2 ("Inhib./S2" mode)

