



Presentazione

Gamma prodotto	Harmony Electromechanical Relays
Nome gamma	Power
Tipo prodotto	DIN rail/panel mount relay
Nome dispositivo	RPF
Composizione e tipologia contatti	2 NO
Tensione di comando [Uc]	230 V CA 50/60 Hz
Tipo di controllo	Without lockable test button
Forma del pin	Piatto
Materiale contatti	Ossido di stagno in argento
Corrente termica convenzionale in cassetta [Ithe]	25 A a -40...55 °C relè affiancati senza spazio di separazione 30 A a -40...55 °C 13 mm di distanza tra due relè
Resistive rated load	25 A a 28 V DC 30 A a 250 V CA
Coefficiente di utilizzo	10 %

Caratteristiche tecniche

Installazione	Pannello Guida DIN
Limiti tensione circuito di controllo	184...253 V
Corrente nominale di impiego [Ie]	30 A a 277 V (AC) NO conforme a UL 20 A a 28 V (DC) NO conforme a UL 30 A a 250 V (AC) NO conforme a IEC 25 A a 28 V (DC) NO conforme a IEC
Tensione nominale di isolamento [Ui]	250 V conforme a IEC 300 V conforme a UL
Tensione nominale di tenuta ad impulso [Uimp]	4 kV durante 1,2/50 µs
Massima tensione di commutazione	250 V conforme a IEC
Massima capacità di commutazione	7500 VA/700 W
Minimum recommended switching capacity	6000 mW 500 mA / 12 V per NO
Tasso di funzionamento	<= 1200 cicli/ora sotto carico <= 18000 cicli/ora a vuoto
Durata meccanica	5000000 cicli
Durata elettrica	100000 cicli per resistivo carico
Average coil consumption	4 VA a 60 Hz
Soglia tensione di ricaduta	>= 0,15 Uc
Operate time	25 ms
Release time	25 ms
Resistenza media	15600 Ohm a 20 °C +/- 15 %
Dati di affidabilità sicurezza	B10d = 100000
Categoria di protezione	RT II
Livelli di test	Livello A
Operating position	Qualunque posizione
Larghezza totale CAD	33,7 mm
Altezza totale CAD	68,5 mm
Profondità totale CAD	39,2 mm
Peso prodotto	0,082 kg
Device presentation	Prodotto completo

Ambiente

Resistenza dielettrica	2000 V CA tra poli con basic isolamento 4000 V CA tra bobina e contatto con rinforzato isolamento 1500 V CA tra contatti con micro disconnection isolamento
Standard	CSA C22.2 No 14 EN/IEC 61810-1 UL 508
Certificazioni prodotto	CSA CE GOST UL
Temperatura di stoccaggio	-40...85 °C
Temperatura ambiente di funzionamento	-40...55 °C
Resistenza alle vibrazioni	3 gn, ampiezza = +/- 1 mm (f = 10...150 Hz)5 cycles in operation 10 gn, ampiezza = +/- 1 mm (f = 10...150 Hz)5 cicli non operativi
Grado di protezione IP	IP40 conforme a EN/IEC 60529
Tenuta agli urti	10 gn per in funzionamento 30 gn per non funzionante
Grado di inquinamento	3

Confezionamenti

Unità di misura confezione 1	PCE
Numero di unità per confezione 1	1
Confezione 1: altezza	4,4 cm
Confezione 1: larghezza	3,37 cm
Confezione 1: profondità	6,85 cm
Confezione 1: peso	92,5 g
Unità di misura confezione 2	BB1
Numero di unità per confezione 2	10
Confezione 2: altezza	5 cm
Confezione 2: larghezza	14,2 cm
Confezione 2: profondità	19,9 cm
Confezione 2: peso	925 g
Unità di misura confezione 3	S02
Numero di unità per confezione 3	60
Confezione 3: altezza	15 cm
Confezione 3: larghezza	30 cm
Confezione 3: profondità	40 cm
Confezione 3: peso	6,15 kg

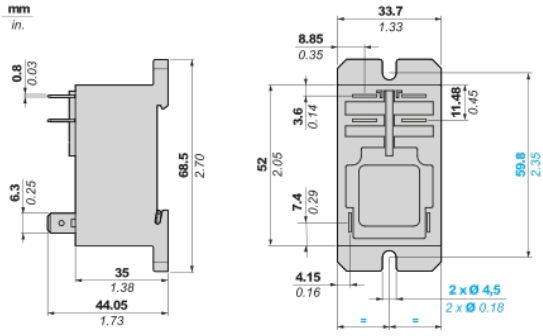
Sostenibilità dell'offerta

Stato offerta sostenibile	Prodotto Green Premium
Regolamento REACh	Dichiarazione REACh
REACh senza SVHC	Si
Direttiva RoHS UE	Conformità proattiva (prodotto al di fuori dell'ambito legale di RoHS Unione europea) EU RoHS Dichiarazione
Privo di metalli pesanti tossici	Si
Senza mercurio	Si
Regolamento RoHS della Cina	Dichiarazione RoHS Della Cina
Informazioni esenzioni RoHS	Si
Informazioni ambientali	Profilo Ambientale Del Prodotto

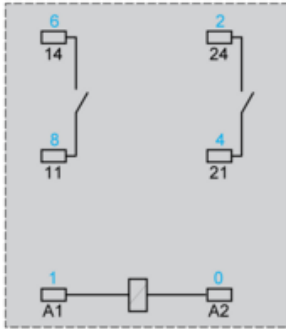
Garanzia contrattuale

Garanzia	18 months
----------	-----------

Dimensions



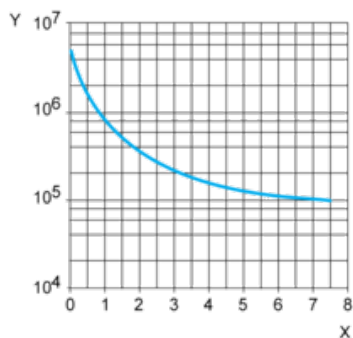
Wiring Diagram



Symbols shown in blue correspond to Nema marking.

Electrical Durability of Contacts

AC Resistive load

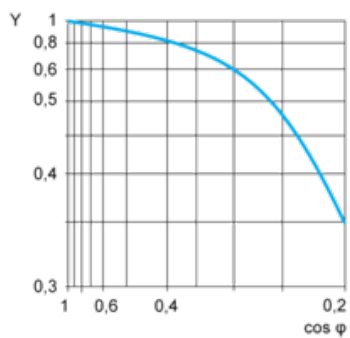


X Switching capacity (kVA)

Y Durability (number of operating cycles)

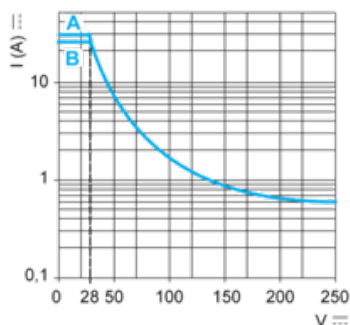
AC Reduction coefficient for inductive load (depending on power factor $\cos \phi$)

Durability (inductive load) = durability (resistive load) x reduction coefficient.



Y reduction coefficient

Maximum switching capacity on DC resistive load



A 30 A

B 25 A

Note : These are typical curves, actual durability depends on load, environment, duty cycle, etc.