

Presentazione

Gamma prodotto	Zelio Logic
Tipo prodotto	Relè intelligente compatto

Caratteristiche tecniche

Display locale	Con
Numero o righe schema controllo	0...240 con scala programmazione 0...500 con FBD programmazione
Ciclo di vita	6...90 ms
Tempo di backup	10 anni a 25 °C
Deriva del clock	12 min/anno a 0...55 °C 6 s/mese a 25 °C
Controlli	Memoria programma a ogni accensione
Tensione nominale di alimentazione [Us]	24 V CC
Limiti tensione alimentazione	19,2...30 V
Maximum supply current	100 mA (senza modulo di estensione)
Potenza dissipata in W	3 W senza modulo di estensione
Protezione polarità inversa	Con
Numero ingressi digitali	8 conforme a EN/IEC 61131-2 tipo 1
Tipo ingresso digitale	Resistivo
Tensione ingresso digitale	24 V CC
Corrente ingresso digitale	4 mA
Frequenza di conteggio	1 kHz per ingresso digitale
Stato tensione 1 garantito	>= 15 V per circuito di ingresso digitale I1...IA and IH...IR >= 15 V per IB...IG utilizzato come circuito di ingresso digitale
Stato tensione 0 garantito	<= 5 V per circuito di ingresso digitale I1...IA and IH...IR <= 5 V per IB...IG utilizzato come circuito di ingresso digitale
Stato attuale 1 garantito	>= 1,2 mA (IB...IG utilizzato come circuito di ingresso digitale) >= 2,2 mA (circuito di ingresso digitale I1...IA and IH...IR)
Stato attuale 0 garantito	<= 0,5 mA (IB...IG utilizzato come circuito di ingresso digitale) <= 0,75 mA (circuito di ingresso digitale I1...IA and IH...IR)
Compatibilità ingresso	Sensori di prossimità PNP a 3 fili per ingresso digitale
Numero ingressi analogici	4
Tipo ingresso analogico	Modo comune
Range ingresso analogico	0...10 V 0...24 V
Tipo sonda di temperatura	NTC 10k a 25 °C NTC 1000k a 25 °C KTY81 210/220/221/222/250 Pt 500
Massima tensione ammessa	30 V per circuito ingresso analogico
Risoluzione ingresso analogico	8 bit

Valore LSB	39 mV per circuito ingresso analogico
Tempo di conversione	Tempo di ciclo smart relè per circuito ingresso analogico
Precisione	+/- 5 % a 25 °C per circuito ingresso analogico +/- 6,2% a 55 °C per circuito ingresso analogico
Precisione ripetizione	+/- 2 % a 55 °C per circuito ingresso analogico
Distanza	10 m tra stazioni, con cavo schermato (sensore non isolato) per circuito ingresso analogico
Impedenza d'ingresso	12 kOhm per IB...IG utilizzato come circuito di ingresso analogico 12 kOhm per IB...IG utilizzato come circuito di ingresso digitale 7.4 kOhm per circuito di ingresso digitale I1...IA and IH...IR
Numero di uscite	4 relè
Limiti tensione uscita	24...250 V CA (uscita relè) 5...30 V CC (uscita relè)
Composizione e tipo di contatti	NO per uscita relè
Corrente termica uscita	8 A per tutte le 4 uscite per uscita relè
Durata elettrica	AC-12: 500000 cicli a 230 V, 1,5 A per uscita relè conforme a EN/IEC 60947-5-1 AC-15: 500000 cicli a 230 V, 0,9 A per uscita relè conforme a EN/IEC 60947-5-1 DC-12: 500000 cicli a 24 V, 1,5 A per uscita relè conforme a EN/IEC 60947-5-1 DC-13: 500000 cicli a 24 V, 0,6 A per uscita relè conforme a EN/IEC 60947-5-1
Capacità di commutazione in mA	>= 10 mA a 12 V (uscita relè)
Frequenza di funzionamento in Hz	0,1 Hz (a Ie) per uscita relè 10 Hz (senza carico) per uscita relè
Durata meccanica	10000000 cicli per uscita relè
Tensione nominale di tenuta agli impulsi [Uimp]	4 kV conforme a EN/IEC 60947-1 e EN/IEC 60664-1
Clock	Con
Tempo di risposta	10 ms (dallo stato 0 allo stato 1) per uscita relè 5 ms (dallo stato 1 allo stato 0) per uscita relè
Connessioni - morsetti	Morsetti a vite, 1 x 0,2...1 x 2,5 mm ² (AWG 25...AWG 14) semisolido Morsetti a vite, 1 x 0,2...1 x 2,5 mm ² (AWG 25...AWG 14) solido Morsetti a vite, 1 x 0,25...1 x 2,5 mm ² (AWG 24...AWG 14) flessibile con estremità cavo Morsetti a vite, 2 x 0,2...2 x 1,5 mm ² (AWG 24...AWG 16) solido Morsetti a vite, 2 x 0,25...2 x 0,75 mm ² (AWG 24...AWG 18) flessibile con estremità cavo
Coppia di serraggio	0,5 Nm
Categoria di sovratensione	Acti9 VigiARC iC40 conforme a EN/IEC 60664-1
Peso prodotto	0,25 kg

Ambiente

Immunità alle microinterruzioni	1 ms
Certificazioni prodotto	GL CSA UL GOST C-Tick
Standard	EN/IEC 61000-4-12 EN/IEC 61000-4-4 livello 3 EN/IEC 61000-4-5 EN/IEC 61000-4-11 EN/IEC 61000-4-2 livello 3 EN/IEC 60068-2-6 Fc EN/IEC 61000-4-6 livello 3 EN/IEC 60068-2-27 Ea EN/IEC 61000-4-3
Grado di protezione IP	IP20 conforme a IEC 60529 (blocco terminale) IP40 conforme a IEC 60529 (pannello frontale)
Caratteristiche ambientali	Direttiva EMC conforme a EN/IEC 61000-6-2 Direttiva EMC conforme a EN/IEC 61000-6-3 Direttiva EMC conforme a EN/IEC 61000-6-4 Direttiva EMC conforme a EN/IEC 61131-2 zona B Norma sulla bassa tensione conforme a EN/IEC 61131-2
Emissioni irradiate e condotte	Classe B conforme a EN 55022-11 gruppo 1
Grado di inquinamento	2 conforme a EN/IEC 61131-2
Temperatura ambiente di funzionamento	-20...40 °C in cassetta non ventilata conforme a IEC 60068-2-1 e IEC 60068-2-2 -20...55 °C conforme a IEC 60068-2-1 e IEC 60068-2-2
Temperatura di stoccaggio	-40...70 °C

Altitudine di funzionamento	Acti9 iCV40 ARC
Maximum altitude transport	3048 m
Umidità relativa	95 % senza condensa o caduta verticale di gocce d'acqua

Confezionamenti

Unità di misura confezione 1	PCE
Numero di unità per confezione 1	1
Confezione 1: altezza	6,8 cm
Confezione 1: larghezza	8,8 cm
Confezione 1: profondità	10,0 cm
Confezione 1: peso	239,0 g
Unità di misura confezione 2	S03
Numero di unità per confezione 2	30
Confezione 2: altezza	30,0 cm
Confezione 2: larghezza	30,0 cm
Confezione 2: profondità	40,0 cm
Confezione 2: peso	7,685 kg

Sostenibilità dell'offerta

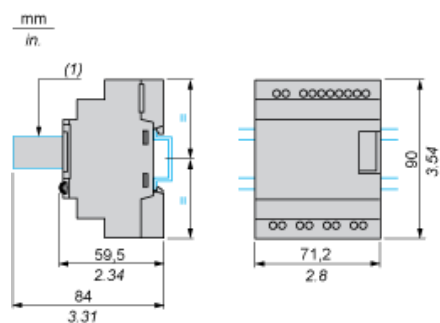
Stato offerta sostenibile	Prodotto Green Premium
Regolamento REACH	Dichiarazione REACH
Direttiva RoHS UE	Conformità proattiva (prodotto al di fuori dell'ambito legale di RoHS Unione europea) EU RoHS Dichiarazione
Senza mercurio	Sì
Regolamento RoHS della Cina	Dichiarazione RoHS Della Cina
Informazioni esenzioni RoHS	Sì
Informazioni ambientali	Profilo Ambientale Del Prodotto
Profilo di circolarità	Informazioni Sulla Fine Della Vita
WEEE	Nei mercati dell'Unione Europea il prodotto deve essere smaltito in base a un metodo differenziato specifico e non tra i normali rifiuti.
Senza PVC	Sì

Garanzia contrattuale

Garanzia	18 months
----------	-----------

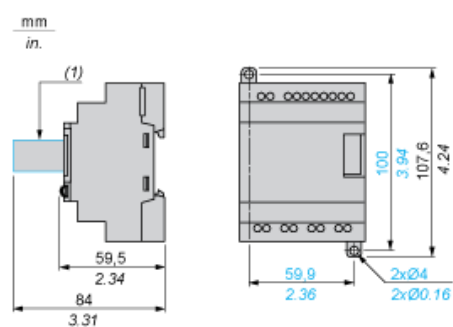
Relè intelligenti compatti e modulari

Montaggio su guida DIN larga 35 mm/1,38 pollici



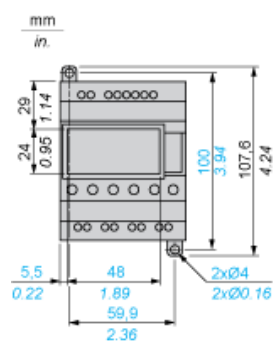
(1) Con SR2USB01 o SR2BTC01

Fissaggio vite (alette retraibili)



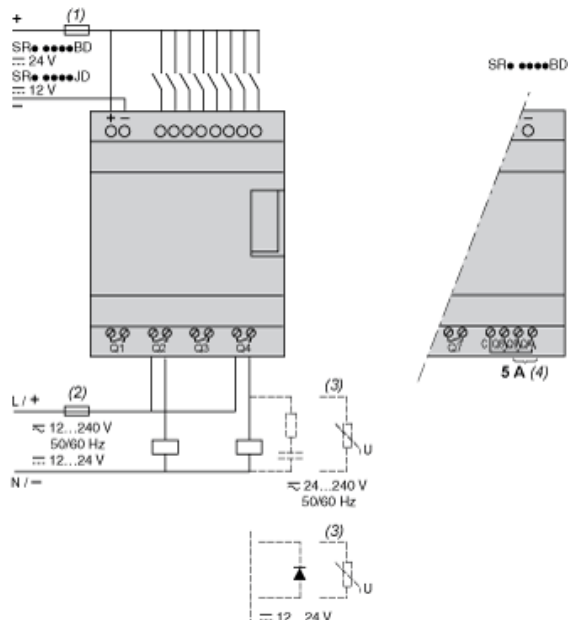
(1) Con SR2USB01 o SR2BTC01

Posizione del display



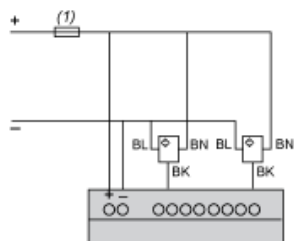
Relè intelligenti compatti e modulari

Collegamento di relè intelligenti su alimentatore CC



- (1) Interruttore di corrente o fusibile ad azione rapida da 1 A.
- (2) Fusibile o interruttore di corrente.
- (3) Carico induttivo.
- (4) Q9 e QA: 5 A (corrente max.nel morsetto C: 10 A).

Ingresso digitale usato per sensori a 3 fili



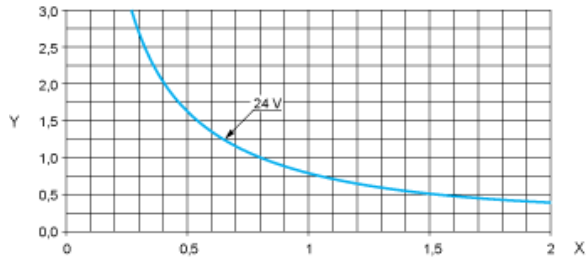
- (1) Interruttore di corrente o fusibile ad azione rapida da 1 A.

Relè intelligenti compatti e modulari

Durata elettrica di uscite del relè

(in milioni di cicli operativi, in conformità allo standard IEC/EN 60947-5-1)

DC-12 (1)

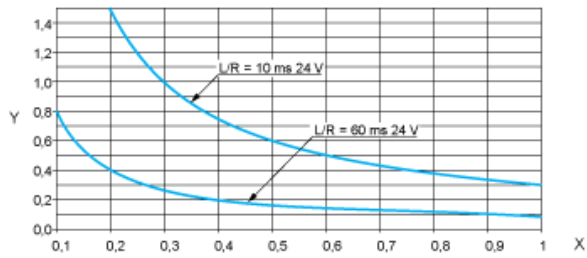


X: Corrente (A)

Y: Milioni di cicli operativi

(1) DC-12: controllo di carichi resistivi e di carichi allo stato solido isolati da accoppiatore ottico, $L/R \leq 1$ ms.

DC-13 (1)



X: Corrente (A)

Y: Milioni di cicli operativi

(1) DC-13: elettromagneti a commutazione, $L/R \leq 2 \times (U_e \times I_e)$ in ms, U_e : tensione operativa nominale, I_e : corrente operativa nominale (con un diodo protettivo sul carico, le curve DC-12 devono essere usate con un coefficiente di 0,9 applicato al numero in milioni di cicli operativi)