

Presentazione

Gamma prodotto	Zelio Logic
Tipo prodotto	Relè intelligente compatto

Caratteristiche tecniche

Display locale	Con
Numero o righe schema controllo	0...240 con scala programmazione 0...500 con FBD programmazione
Ciclo di vita	6...90 ms
Tempo di backup	10 anni a 25 °C
Deriva del clock	12 min/anno a 0...55 °C 6 s/mese a 25 °C
Controlli	Memoria programma a ogni accensione
Tensione nominale di alimentazione [Us]	24 V CA
Limiti tensione alimentazione	20,4...28,8 V
Frequenza di alimentazione	50/60 Hz
Maximum supply current	233 mA (senza modulo di estensione)
Potenza assorbita in VA	6 VA senza modulo di estensione
Tensione di isolamento	1780 V
Tipologia protezione	Contro inversione di polarità
Numero ingressi digitali	12
Tensione ingresso digitale	24 V CA
Corrente ingresso digitale	4,4 mA
Frequenza ingresso digitale	57...63 Hz 47...53 Hz
Stato tensione 1 garantito	≥ 14 V per ingresso digitale
Stato tensione 0 garantito	≤ 5 V per ingresso digitale
Stato attuale 1 garantito	≥ 2 mA (ingresso digitale)
Stato attuale 0 garantito	$\leq 0,5$ mA (ingresso digitale)
Numero ingressi analogici	0
Impedenza d'ingresso	4.6 kOhm per ingresso digitale
Numero di uscite	8 relè
Limiti tensione uscita	5...30 V CC (uscita relè) 24...250 V CA
Composizione e tipo di contatti	NO per uscita relè
Corrente termica uscita	8 A per tutte le 8 uscite per uscita relè
Durata elettrica	AC-12: 500000 cicli a 230 V, 1,5 A per uscita relè conforme a EN/IEC 60947-5-1 AC-15: 500000 cicli a 230 V, 0,9 A per uscita relè conforme a EN/IEC 60947-5-1 DC-12: 500000 cicli a 24 V, 1,5 A per uscita relè conforme a EN/IEC 60947-5-1 DC-13: 500000 cicli a 24 V, 0,6 A per uscita relè conforme a EN/IEC 60947-5-1
Capacità di commutazione in mA	≥ 10 mA a 12 V (uscita relè)

Frequenza di funzionamento in Hz	0,1 Hz (a le) per uscita relè 10 Hz (senza carico) per uscita relè
Durata meccanica	10000000 cicli per uscita relè
Tensione nominale di tenuta agli impulsi [Uimp]	4 kV conforme a EN/IEC 60947-1 e EN/IEC 60664-1
Clock	Con
Tempo di risposta	50 ms con scala programmazione (dallo stato 0 allo stato 1) per ingresso digitale 50 ms con scala programmazione (dallo stato 1 allo stato 0) per ingresso digitale 50...255 ms con FBD programmazione (dallo stato 0 allo stato 1) per ingresso digitale 50...255 ms con FBD programmazione (dallo stato 1 allo stato 0) per ingresso digitale 10 ms (dallo stato 0 allo stato 1) per uscita relè 5 ms (dallo stato 1 allo stato 0) per uscita relè
Connessioni - morsetti	Morsetti a vite, 1 x 0,2...1 x 2,5 mm ² (AWG 25...AWG 14) semisolido Morsetti a vite, 1 x 0,2...1 x 2,5 mm ² (AWG 25...AWG 14) solido Morsetti a vite, 1 x 0,25...1 x 2,5 mm ² (AWG 24...AWG 14) flessibile con estremità cavo Morsetti a vite, 2 x 0,2...2 x 1,5 mm ² (AWG 24...AWG 16) solido Morsetti a vite, 2 x 0,25...2 x 0,75 mm ² (AWG 24...AWG 18) flessibile con estremità cavo
Coppia di serraggio	0,5 Nm
Categoria di sovratensione	Acti9 VigiARC iC40 conforme a EN/IEC 60664-1
Peso prodotto	0,38 kg

Ambiente

Immunità alle microinterruzioni	10 ms ripetuto venti volte
Certificazioni prodotto	GL UL CSA C-Tick GOST
Standard	EN/IEC 61000-4-4 livello 3 EN/IEC 61000-4-3 EN/IEC 60068-2-27 Ea EN/IEC 61000-4-11 EN/IEC 61000-4-5 EN/IEC 61000-4-12 EN/IEC 61000-4-2 livello 3 EN/IEC 60068-2-6 Fc EN/IEC 61000-4-6 livello 3
Grado di protezione IP	IP20 conforme a IEC 60529 (blocco terminale) IP40 conforme a IEC 60529 (pannello frontale)
Caratteristiche ambientali	Direttiva EMC conforme a EN/IEC 61000-6-2 Direttiva EMC conforme a EN/IEC 61000-6-3 Direttiva EMC conforme a EN/IEC 61000-6-4 Direttiva EMC conforme a EN/IEC 61131-2 zona B Norma sulla bassa tensione conforme a EN/IEC 61131-2
Emissioni irradiate e condotte	Classe B conforme a EN 55022-11 gruppo 1
Grado di inquinamento	2 conforme a EN/IEC 61131-2
Temperatura ambiente di funzionamento	-20...40 °C in cassetta non ventilata conforme a IEC 60068-2-1 e IEC 60068-2-2 -20...55 °C conforme a IEC 60068-2-1 e IEC 60068-2-2
Temperatura di stoccaggio	-40...70 °C
Altitudine di funzionamento	Acti9 iCV40 ARC
Maximum altitude transport	3048 m
Umidità relativa	95 % senza condensa o caduta verticale di gocce d'acqua

Confezionamenti

Unità di misura confezione 1	PCE
Numero di unità per confezione 1	1
Confezione 1: altezza	6,8 cm
Confezione 1: larghezza	10,0 cm
Confezione 1: profondità	13,5 cm
Confezione 1: peso	361,0 g
Unità di misura confezione 2	S03
Numero di unità per confezione 2	20

Confezione 2: altezza	30,0 cm
Confezione 2: larghezza	30,0 cm
Confezione 2: profondità	40,0 cm
Confezione 2: peso	7,755 kg

Sostenibilità dell'offerta

Stato offerta sostenibile	Prodotto Green Premium
Regolamento REACH	Dichiarazione REACH
Direttiva RoHS UE	Conformità proattiva (prodotto al di fuori dell'ambito legale di RoHS Unione europea) EU RoHS Dichiarazione
Senza mercurio	Sì
Regolamento RoHS della Cina	Dichiarazione RoHS Della Cina
Informazioni esenzioni RoHS	Sì
Informazioni ambientali	Profilo Ambientale Del Prodotto
Profilo di circolarità	Informazioni Sulla Fine Della Vita
WEEE	Nei mercati dell'Unione Europea il prodotto deve essere smaltito in base a un metodo differenziato specifico e non tra i normali rifiuti.
Senza PVC	Sì

Garanzia contrattuale

Garanzia	18 months
----------	-----------

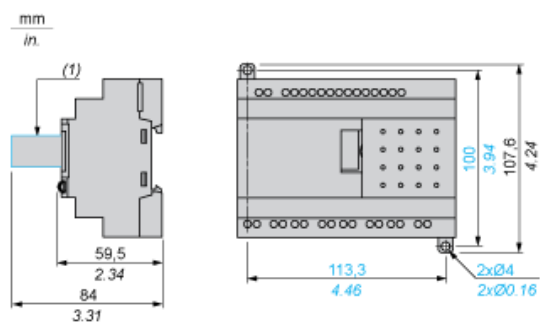
Relè intelligenti compatti e modulari

Montaggio su guida DIN larga 35 mm/1,38 pollici



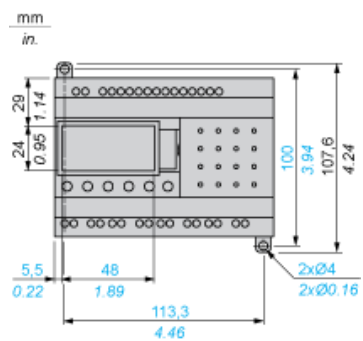
(1) Con SR2USB01 o SR2BTC01

Fissaggio vite (alette retraibili)



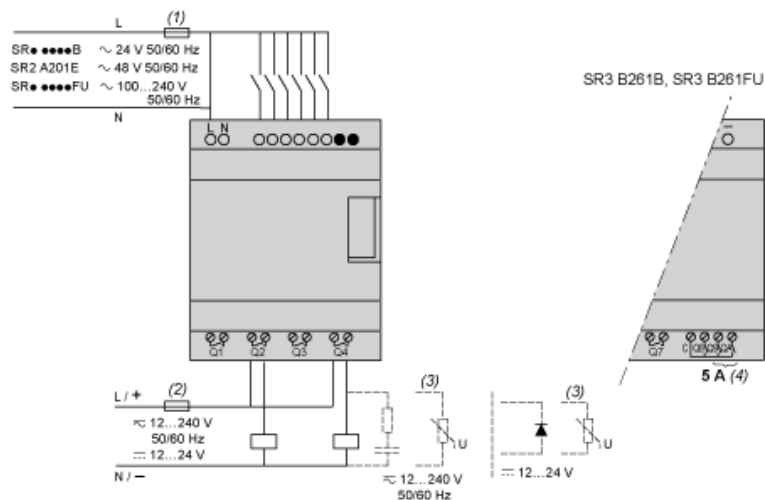
(1) Con SR2USB01 o SR2BTC01

Posizione del display



Collegamento di relè intelligenti su alimentatore CA

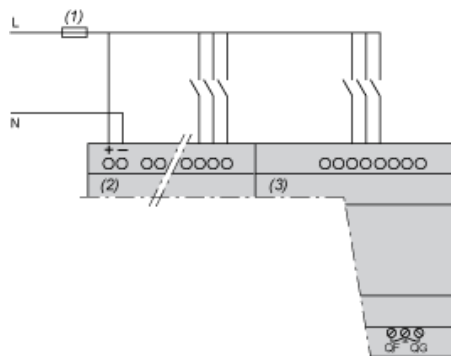
SR••••1B, SR••••1FU



- (1) Interruttore di corrente o fusibile ad azione rapida da 1 A.
- (2) Fusibile o interruttore di corrente.
- (3) Carico induttivo.
- (4) Q9 e QA: 5 A (corrente max.nel morsetto C: 10 A).

Con modulo di estensione I/O digitale

SR3B•••B + SR3XT•••B, SR3B•••FU + SR3XT•••FU



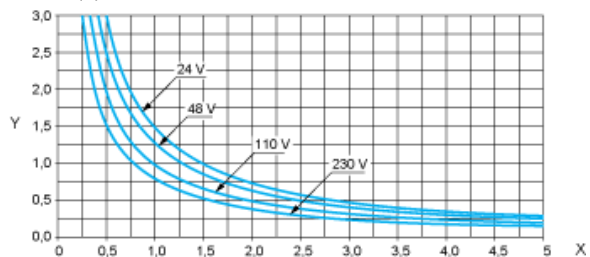
- (1) Interruttore di corrente o fusibile ad azione rapida da 1 A.
- NOTA: QF e QG: 5 A per SR3XT141••

Relè intelligenti compatti e modulari

Durata elettrica di uscite del relè

(in milioni di cicli operativi, in conformità allo standard IEC/EN 60947-5-1)

AC-12 (1)

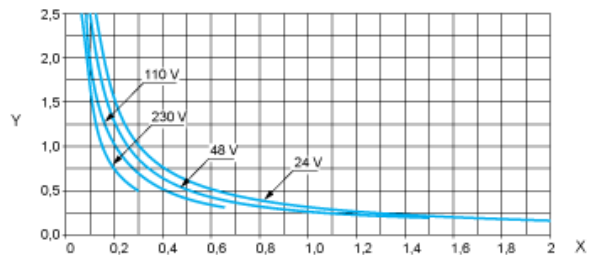


X: Corrente (A)

Y: Milioni di cicli operativi

(1) AC-12: carichi resistivi a commutazione e carichi allo stato solido isolati da accoppiatore ottico, $\cos \geq 0,9$.

AC-14 (1)



X: Corrente (A)

Y: Milioni di cicli operativi

(1) AC-14: piccoli carichi elettromagnetici a commutazione ≤ 72 VA, chiusura (make): $\cos = 0,3$, interruzione (break): $\cos = 0,3$.

AC-15 (1)



X: Corrente (A)

Y: Milioni di cicli operativi

(1) AC-15: carichi elettromagnetici a commutazione ≤ 72 VA, chiusura (make): $\cos = 0,7$, interruzione (break): $\cos = 0,4$.