



### Presentazione

|                        |  |
|------------------------|--|
| Gamma prodotto         | Harmony Solid State Relays                         |
| Tipo prodotto          | Solid state relay up to 40 A                       |
| Nome dispositivo       | SSD1   |
| Numero di vie          | 1  |
| Numero di fasi         | 1 fase   |
| Funzione aggiuntiva    | Relay configuration                                |
| Supporto per montaggio | Guida DIN simmetrica 35 mm conforme a EN/IEC 60715 |
| Corrente Nominale      | 35 A   |
| Output switching mode  | Zero voltage switching                             |

### Caratteristiche tecniche

|                                 |  |
|---------------------------------|--|
| Operating frequency             | 47...440 Hz  |
| Servizio nominale               | Ininterrotto   |
| Tensione di uscita              | 48...600 V CA  |
| Control circuit voltage         | 4...32 V CC  |
| Coppia di serraggio             | 1,5...1,7 Nm per control input<br>13...15 lb.in per control input<br>1,5...1,7 Nm per load output<br>13...15 lb.in per load output   |
| Connessioni - morsetti          | Morsetti a vite, clamping connection capacity:"1...4 mm <sup>2</sup> ", AWG 18...AWG 12 for ingresso<br>Morsetti a vite, clamping connection capacity:1...6 mm <sup>2</sup> , AWG 18...AWG 10 for uscita |
| Resistenza dielettrica          | 4 kV CA per circuito I/O<br>4 kV CA per input or output to case  |
| Rated impulse withstand voltage | 6 kV per circuito I/O<br>6 kV per input or output to case  |
| Resistenza di isolamento        | 1000 MΩ a 500 V DC   |
| Segnalazione locale             | LED (verde)control voltage:  |
| Pick-up voltage                 | 4 V CC turn-on   |
| Drop-out voltage                | 1 V CC turn-off  |
| Input current range             | 10...15 mA   |
| Solid state switching type      | Zero voltage switching   |
| Corrente di carico              | 0,15...35 A  |
| Transient overvoltage           | 1200 V   |
| Corrente di spunto              | 1350 A at 60 Hz  |
| Maximum voltage drop            | <1,15 V on-state   |
| Motor controller rating         | 1,5 KW/2 Hp a 120 V CA<br>3,73 KW/5 Hp a 240 V CA<br>7,46 kW/10 hp a 480 V CA  |

Le informazioni presenti in questa documentazione forniscono descrizioni generali e/o caratteristiche tecniche che riguardano le prestazioni dei prodotti contenuti nella documentazione stessa. Queste informazioni non possono essere utilizzate per determinare le possibilità d'impiego e/o l'affidabilità dei prodotti in caso di applicazioni specifiche dell'utente. E' responsabilità dell'utente, installatore e/o utilizzatore, eseguire l'analisi dei rischi, nonché la valutazione e i test dei prodotti riguardo le specifiche applicazioni di utilizzo. Schneider Electric Industries SAS o qualunque sua affiliata o sussidiaria non sono da ritenersi responsabili per un uso non corretto delle informazioni contenute in questo documento.

|                                       |  |
|---------------------------------------|--|
| Compatibilità elettromagnetica        | <p>Scarica elettrostatica 6 kV criteria A scarica contatto conforme a IEC 61000-4-2</p> <p>Scarica elettrostatica 8 kV criteria A scarico aria conforme a IEC 61000-4-2</p> <p>Disturbi RF condotti 10 V, 0.15...80 MHz criteria A livello 3, in aria aperta conforme a IEC 61000-4-6</p> <p>Prova di immunità ai transitori veloci / burst 2 kV, 5/100 kHz criteria B output ports conforme a IEC 61000-4-4</p> <p>Prova di immunità ai transitori veloci / burst 1 kV, 5/100 kHz criteria B input ports conforme a IEC 61000-4-4</p> <p>Test immunità ai campi elettromagnetici irradiati a radiofrequenza 10 V/m, 80 MHz...1 GHz criteria A conforme a IEC 61000-4-3</p> <p>Test immunità ai campi elettromagnetici irradiati a radiofrequenza 3 V/m, 1.4...2 GHz criteria A conforme a IEC 61000-4-3</p> <p>Test immunità ai campi elettromagnetici irradiati a radiofrequenza 1 V/m, 2...2.7 GHz criteria A conforme a IEC 61000-4-3</p> <p>Test di immunità alle sovratensioni 1 kV criteria A output ports line to line conforme a IEC 61000-4-5</p> <p>Test di immunità alle sovratensioni 2 kV criteria B output ports line to earth conforme a IEC 61000-4-5</p> <p>Emissione irradiata environment B for DC input supply conforme a IEC 60947-4-3</p> <p>Emissione condotta environment B for DC input supply conforme a IEC 60947-4-3</p> <p>Immunità alle microrotture e alle cadute di tensione 30%, 500 ms criteria A conforme a IEC 61000-4-11</p> <p>Immunità alle microrotture e alle cadute di tensione 100 %, 20 ms criteria B conforme a IEC 61000-4-11</p> |
| Device form designation               | Form 5 uscita a semiconduttore DOL contactor   |
| I <sub>t</sub> max per fusione        | 8320 A <sup>2</sup> s per 10 ms<br>7593 A <sup>2</sup> s per 8,33 ms   |
| Maximum leakage current               | 1 mA off-state   |
| DV/dt                                 | 500 V/μs off-state at maximum rated voltage  |
| Tempo di risposta                     | 0,5 cicli (turn-on)<br>0,5 cicli (turn-off)  |
| Load Power Factor Range               | 0,5 con carico massimo   |
| Short circuit protection coordination | Tipo 1<br>Tipo 2   |
| Categoria di sovratensione            | Acti9 VigiARC iC40   |
| Larghezza                             | 22,5 mm  |
| Altezza                               | 93,2 mm  |
| Profondità                            | 116,5 mm   |
| Peso prodotto                         | 0,298 kg   |
| Device presentation                   | Prodotto completo  |

## Ambiente

|                            |  |
|----------------------------|--|
| Flammability rating        | V-0 conforme a UL 94   |
| Resistenza alle vibrazioni | 0.75 mm (f = 10...150 Hz) conforming to EN/IEC 60068-2-6   |
| Resistenza agli shock      | 50 gn for 11 ms (peak acceleration) , longitudinal position conforming to EN/IEC 60068-2-27<br>30 gn for 11 ms (peak acceleration) , Posizione verticale conforming to EN/IEC 60068-2-27 |
| Grado di inquinamento      | 2  |
| Norme di riferimento       | IEC 61373: categoria 1:classe B<br>IEC 60947-4-3<br>IEC 62314<br>IEC 60950-1<br>CSA C22.2 No 14-13<br>UL 508   |
| Grado di protezione IP     | IP20   |
| Temperatura ambiente       | -40...80 °C  |
| Temperatura di stoccaggio  | -40...100 °C   |

## Confezionamenti

|                                  |         |
|----------------------------------|---------|
| Unità di misura confezione 1     | PCE     |
| Numero di unità per confezione 1 | 1       |
| Confezione 1: altezza            | 2,5 cm  |
| Confezione 1: larghezza          | 9,3 cm  |
| Confezione 1: profondità         | 14,0 cm |

|                                  |          |
|----------------------------------|----------|
| Confezione 1: peso               | 317,0 g  |
| Unità di misura confezione 2     | S02      |
| Numero di unità per confezione 2 | 24       |
| Confezione 2: altezza            | 15,0 cm  |
| Confezione 2: larghezza          | 30,0 cm  |
| Confezione 2: profondità         | 40,0 cm  |
| Confezione 2: peso               | 8,104 kg |

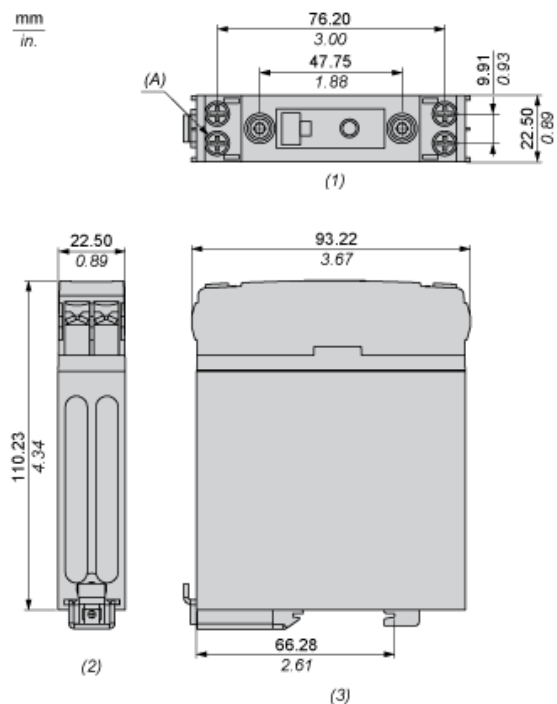
### Sostenibilità dell'offerta

|                             |   |
|-----------------------------|---|
| Stato offerta sostenibile   | Prodotto Green Premium  |
| Regolamento REACH           | <a href="#">Dichiarazione REACH</a>   |
| Direttiva RoHS UE           | Conformità proattiva (prodotto al di fuori dell'ambito legale di RoHS Unione europea) <a href="#">EU RoHS Dichiarazione</a>               |
| Senza mercurio              | Sì  |
| Regolamento RoHS della Cina | <a href="#">Dichiarazione RoHS Della Cina</a>   |
| Informazioni esenzioni RoHS | <a href="#">Sì</a>  |
| Informazioni ambientali     | <a href="#">Profilo Ambientale Del Prodotto</a>   |
| Profilo di circolarità      | <a href="#">Informazioni Sulla Fine Della Vita</a>  |
| WEEE                        | Nei mercati dell'Unione Europea il prodotto deve essere smaltito in base a un metodo differenziato specifico e non tra i normali rifiuti. |

### Garanzia contrattuale

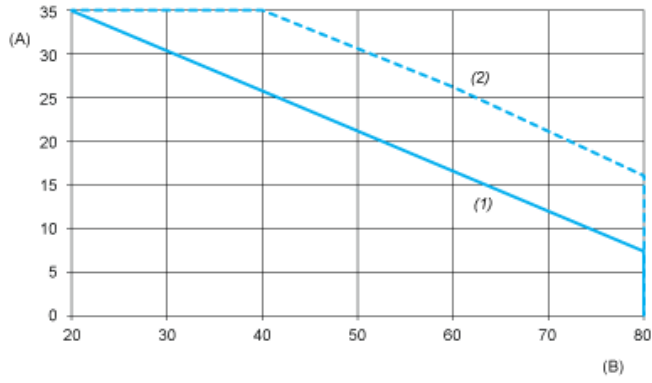
|          |         |
|----------|---------|
| Garanzia | 18 mesi |
|----------|---------|

Dimensions



- (1) Front view
- (2) Top view
- (3) Side view
- (A) Screw M4 Stud (4 Places)

Derating Curves



- A : Load Current (Amperes)
- B : Ambient Temperature (°C)
- 1 : Multiple units, no minimum spacing between components
- 2 : Installed single unit, distance to adjacent components more than 22.5 mm