



Presentazione

Gamma prodotto	Modicon STB soluzione I/O distribuita
Tipo prodotto	Kit d'ingresso analogico standard
Kit composition	STBXTS2100, connettore a molla con 6 contatti STBXTS1100, connettore a vite con 6 contatti Base STBXBA2000 Modulo STBACI0320
Tipo di ingresso analogico	Corrente 0...20 mA Corrente 4...20 mA
Numero ingressi analogici	4
Risoluzione ingresso analogico	15 bit + segno
Tipo di filtro	Filtro di ingresso passa-basso singolo 985 Hz

Caratteristiche tecniche

Ingresso max assoluto	25 mA/50 V CC
Scambio a freddo	Si
Inserimento/rimozione modulo in tensione	Si per NIM standard
Stato di riposizionamento di sicurezza	Stato 0 NIM di base Configurabile dall'utente NIM standard
Formato dati	IEC 61131-2 EN 61131-2
Tempo di aggiornamento	10 ms
Linearità integrale	+/-0,05%FS
Impedenza d'ingresso	250 Ohm
Corrente di alimentazione sensori	25 mA per vie ingresso
Tipologia protezione	Protezione da cortocircuito
Errore precisione assoluta	+/-0,4% del fondo scala 25 °C
Deriva di temperatura	+/-0,005%/°C
Isolamento tra vie e bus	1780 V per 1 minuto
Isolamento tra vie e bus sensore	200 V
Indirizzamento I/O richiesto	8 parole di ingresso
Compatibilità prodotto	Base di montaggio STBXBA2000 Modulo di distribuzione tensione STBPDT3100/3105
Tensione nominale di alimentazione [Us]	24 V CC
Alimentazione	Modulo di distribuzione tensione
Assorbimento di corrente	95 mA a 5 V CC per bus logico
Marking	CE
Categoria di sovratensione	II
LED di stato	1 LED (verde) stato del modulo (RDY) 1 LED (Rosso) errore del modulo (ERR)
Profondità	70 mm
Altezza	18,4 mm
Larghezza	128,3 mm

Ambiente

Certificazioni prodotto	CSA UL FM classe 1 divisione 2 ATEX Cat 3G C-Tick
Grado di inquinamento	2 conforme a IEC 60664-1
Altitudine di funzionamento	<= 2000 m
Grado di protezione IP	IP20 conforme a EN 61131-2 classe 1
Temperatura ambiente	-25...70 °C
Temperatura di funzionamento	32...140 °F senza declassamento
Temperatura di stoccaggio	-40...85 °C senza declassamento
Temperatura di stoccaggio	-40...185 °F senza declassamento
Umidità relativa	95 % a 60 °C senza condensa
Resistenza alle vibrazioni	+/-0,35 mm a 10...58 Hz 3 gn a 58...150 Hz su guida DIN simmetrica 35 x 7,5 mm 5 gn a 58...150 Hz su guida DIN simmetrica 35 x 15 mm
Tenuta agli urti	30 gn per 11 ms conforme a IEC 88 riferimento 2-27

Confezionamenti

Unità di misura confezione 1	PCE
Numero di unità per confezione 1	1
Confezione 1: altezza	2,7 cm
Confezione 1: larghezza	13,0 cm
Confezione 1: profondità	8,0 cm
Confezione 1: peso	146,0 g
Unità di misura confezione 2	S02
Numero di unità per confezione 2	28
Confezione 2: altezza	15 cm
Confezione 2: larghezza	30 cm
Confezione 2: profondità	40 cm
Confezione 2: peso	4,514 kg

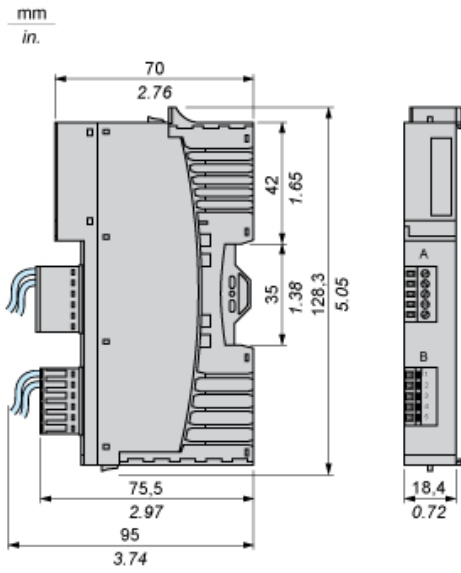
Sostenibilità dell'offerta

Stato offerta sostenibile	Prodotto Green Premium
Regolamento REACh	Dichiarazione REACh
Direttiva RoHS UE	Conformità proattiva (prodotto al di fuori dell'ambito legale di RoHS Unione europea) EU RoHS Dichiarazione
Senza mercurio	Sì
Regolamento RoHS della Cina	Dichiarazione RoHS Della Cina
Informazioni esenzioni RoHS	Sì
Informazioni ambientali	Profilo Ambientale Del Prodotto
Profilo di circolarità	Informazioni Sulla Fine Della Vita
WEEE	Nei mercati dell'Unione Europea il prodotto deve essere smaltito in base a un metodo differenziato specifico e non tra i normali rifiuti.

Garanzia contrattuale

Garanzia	18 months
----------	-----------

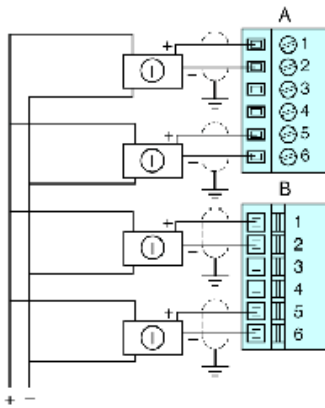
Dimensioni



Schema di cablaggio

Esempio

4 sensori analogici isolati, alimentazione a 24 VCC esterna



Pin	Connessioni superiori	Connessioni inferiori
1	corrente in 1+	corrente in 3+
2	corrente in 1-	corrente in 3 -
3	nessuna connessione	nessuna connessione
4	nessuna connessione	nessuna connessione
5	corrente in 2+	corrente in 4+
6	corrente in 2 -	corrente in 4 -