



Presentazione

Gamma prodotto	Modicon STB soluzione I/O distribuita
Tipo prodotto	Kit per modulo di uscite analogiche di base
Kit composition	STBXTS1100, connettore a vite con 6 contatti Base STBXBA1000 STBXTS2100, connettore a molla con 6 contatti Modulo STBACI1225
Tipo di ingresso analogico	Corrente 4...20 mA
Numero ingressi analogici	2
Risoluzione ingresso analogico	10 bit
Tipo di filtro	Filtro di ingresso passa-basso singolo 25 Hz

Caratteristiche tecniche

Ingresso max assoluto	25 mA/50 V CC
Tempo di risposta	5 ms
Scambio a freddo	Si
Inserimento/rimozione modulo in tensione	No per NIM di base
Formato dati	EN 61131-2 IEC 61131-2
Tempo di aggiornamento	10 ms
Linearità integrale	+/-0,2%FS
Linearità differenziale	Monotonico
Impedenza d'ingresso	<= 300 Ohm
Corrente di alimentazione sensori	100 mA per vie ingresso
Errore precisione assoluta	+/-0,5% del fondo scala 25 °C
Deriva di temperatura	+/-0.01%/°C
Isolamento tra vie e bus	1500 V per 1 minuto
Isolamento tra vie e bus sensore	30 V
Indirizzamento I/O richiesto	2 parole di ingresso
Compatibilità prodotto	Base di montaggio STBXBA1000 Modulo di distribuzione tensione STBPDT3100/3105
Tensione nominale di alimentazione [Us]	24 V CC
Alimentazione	Modulo di distribuzione tensione
Assorbimento di corrente	30 mA a 5 V CC per bus logico
Marking	CE
Categoria di sovratensione	II
LED di stato	1 LED (verde) stato del modulo (RDY)
Profondità	70 mm
Altezza	13,9 mm
Larghezza	128,3 mm

Ambiente

Certificazioni prodotto	C-Tick UL CSA FM classe 1 divisione 2 ATEX Cat 3G
Grado di inquinamento	2 conforme a IEC 60664-1
Altitudine di funzionamento	<= 2000 m
Grado di protezione IP	IP20 conforme a EN 61131-2 classe 1
Temperatura ambiente	0...60 °C
Temperatura di funzionamento	32...140 °F senza declassamento
Temperatura di stoccaggio	-40...85 °C senza declassamento
Temperatura di stoccaggio	-40...185 °F senza declassamento
Umidità relativa	95 % a 60 °C senza condensa
Resistenza alle vibrazioni	+/-0,35 mm a 10...58 Hz 3 gn a 58...150 Hz su guida DIN simmetrica 35 x 7,5 mm 5 gn a 58...150 Hz su guida DIN simmetrica 35 x 15 mm
Tenuta agli urti	30 gn per 11 ms conforme a IEC 88 riferimento 2-27

Confezionamenti

Unità di misura confezione 1	PCE
Numero di unità per confezione 1	1
Confezione 1: altezza	2,79 cm
Confezione 1: larghezza	8,13 cm
Confezione 1: profondità	13,21 cm
Confezione 1: peso	140 g
Unità di misura confezione 2	S02
Numero di unità per confezione 2	28
Confezione 2: altezza	15 cm
Confezione 2: larghezza	30 cm
Confezione 2: profondità	40 cm
Confezione 2: peso	4,262 kg
Unità di misura confezione 3	P06
Numero di unità per confezione 3	448
Confezione 3: altezza	75,0 cm
Confezione 3: larghezza	40,0 cm
Confezione 3: profondità	80,0 cm
Confezione 3: peso	85,928 kg

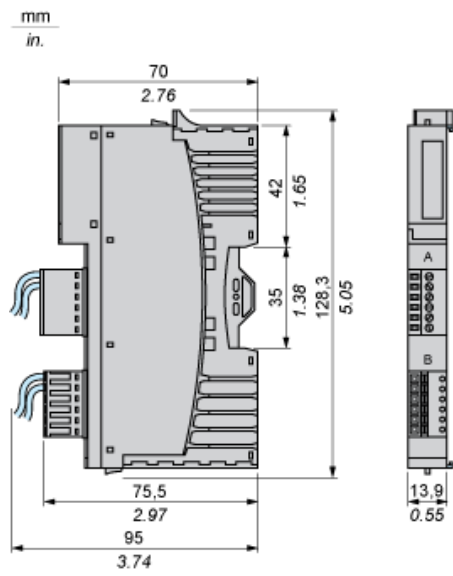
Sostenibilità dell'offerta

Stato offerta sostenibile	Prodotto Green Premium
Regolamento REACH	Dichiarazione REACH
Direttiva RoHS UE	Conformità proattiva (prodotto al di fuori dell'ambito legale di RoHS Unione europea) EU RoHS Dichiarazione
Senza mercurio	Sì
Regolamento RoHS della Cina	Dichiarazione RoHS Della Cina
Informazioni esenzioni RoHS	Sì
Informazioni ambientali	Profilo Ambientale Del Prodotto
Profilo di circolarità	Informazioni Sulla Fine Della Vita
WEEE	Nei mercati dell'Unione Europea il prodotto deve essere smaltito in base a un metodo differenziato specifico e non tra i normali rifiuti.

Garanzia contrattuale

Garanzia	18 months
----------	-----------

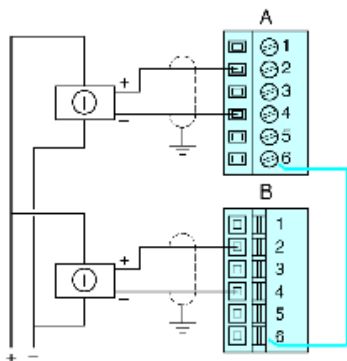
Dimensioni



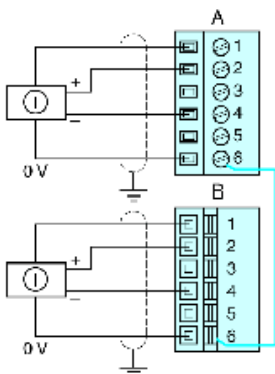
Schemi di cablaggio

Esempi

2 sensori analogici isolati, alimentazione a 24 VCC esterna



2 sensori analogici non isolati, 24 VCC forniti dal PDM



Pin	Connessioni superiori	Connessioni inferiori
1	+24 VDC dal bus di alimentazione di campo per gli accessori del dispositivo di campo	+24 VDC dal bus di alimentazione di campo per gli accessori del dispositivo di campo
2	ingresso dal sensore 1	ingresso dal sensore 2
3	nessuna connessione	nessuna connessione
4	ritorno dell'ingresso analogico	ritorno dell'ingresso analogico
5	nessuna connessione	nessuna connessione
6	ritorno dell'alimentazione di campo (al modulo)	ritorno dell'alimentazione di campo (al modulo)