



### Presentazione

Gamma prodotto	Modicon STB soluzione I/O distribuita
Tipo prodotto	Kit d'ingresso digitale standard
Kit composition	Modulo STBDDI3610 STBXTS2100, connettore a molla con 6 contatti STBXTS1100, connettore a vite con 6 contatti Base STBXBA1000
Numero ingressi digitali	6
Tensione ingresso digitale	24 V
Tipo tensione ingresso digitale	CC

### Caratteristiche tecniche

Limiti tensione in ingresso	15...30 V allo stato 1 -3...5 V allo stato 0
Tensione ammessa	30 V
Tensione max assoluta	56 V 1,3 ms
Corrente ingresso digitale	4,5 mA
Stato corrente 0 garantito	<= 0,5 mA
Stato corrente 1 garantito	>= 2,5 mA
Logica ingresso digitale	Positiva o negativa
Tempo di risposta	1,21 ms da off a on 1,74 ms da on a off
Tipo di protezione	Protezione alimentazione fusibile integrato su PDM ritardo 10 A Protezione ingresso resistenza limitata Protezione polarità inversa
Isolamento tra vie e bus	1500 V per 1 minuto
Scambio a freddo	Si
Hot swapping	Si per NIM standard
Filtro d'ingresso	1 ms
Compatibilità prodotto	Base I/O STBXBA1000 Modulo di distribuzione tensione STBPDT3100/3105
Tensione nominale di alimentazione [Us]	24 V CC
Alimentazione	Modulo di distribuzione tensione
Assorbimento di corrente	55 mA a 5 V CC per bus logico
Marking	CE
Categoria di sovratensione	II
LED di stato	1 LED (verde) stato del modulo (RDY) 1 LED per via (verde) stato via (IN1 a IN6) 1 LED (Rosso) errore del modulo (ERR)
Profondità	65,1 mm
Altezza	18,4 mm
Larghezza	125 mm
Peso prodotto	0,112 kg

## Ambiente

Standard	EN/IEC 61131-2 tipo 1
Certificazioni prodotto	FM classe 1 divisione 2 UL CSA
Grado di inquinamento	2 conforme a IEC 60664-1
Altitudine di funzionamento	<= 2000 m
Grado di protezione IP	IP20 conforme a EN 61131-2 classe 1
Temperatura ambiente di funzionamento	-25...70 °C (senza declassamento)
Temperatura di funzionamento	32...140 °F senza declassamento
Temperatura di stoccaggio	-40...85 °C senza declassamento
Temperatura di stoccaggio	-40...185 °F senza declassamento
Umidità relativa	95 % a 60 °C senza condensa
Resistenza alle vibrazioni	3 gn a 58...150 Hz su guida DIN simmetrica 35 x 7,5 mm 5 gn a 58...150 Hz su guida DIN simmetrica 35 x 15 mm +/-0,35 mm a 10...58 Hz
Tenuta agli urti	30 gn per 11 ms conforme a IEC 88 riferimento 2-27

## Confezionamenti

Unità di misura confezione 1	PCE
Numero di unità per confezione 1	1
Confezione 1: altezza	2,7 cm
Confezione 1: larghezza	8,0 cm
Confezione 1: profondità	13,0 cm
Confezione 1: peso	135,0 g
Unità di misura confezione 2	S02
Numero di unità per confezione 2	28
Confezione 2: altezza	15 cm
Confezione 2: larghezza	30 cm
Confezione 2: profondità	40 cm
Confezione 2: peso	4,206 kg
Unità di misura confezione 3	P06
Numero di unità per confezione 3	448
Confezione 3: altezza	75,0 cm
Confezione 3: larghezza	60,0 cm
Confezione 3: profondità	80,0 cm
Confezione 3: peso	78,72 kg

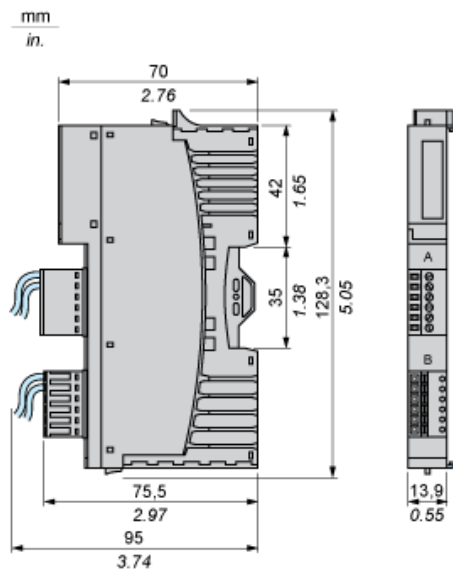
## Sostenibilità dell'offerta

Stato offerta sostenibile	Prodotto Green Premium
Regolamento REACH	<a href="#">Dichiarazione REACH</a>
Direttiva RoHS UE	Conformità proattiva (prodotto al di fuori dell'ambito legale di RoHS Unione europea) <a href="#">EU RoHS Dichiarazione</a>
Senza mercurio	Sì
Regolamento RoHS della Cina	<a href="#">Dichiarazione RoHS Della Cina</a>
Informazioni esenzioni RoHS	<a href="#">Sì</a>
Informazioni ambientali	<a href="#">Profilo Ambientale Del Prodotto</a>
Profilo di circolarità	<a href="#">Informazioni Sulla Fine Della Vita</a>
WEEE	Nei mercati dell'Unione Europea il prodotto deve essere smaltito in base a un metodo differenziato specifico e non tra i normali rifiuti.

## Garanzia contrattuale

Garanzia	18 months
----------	-----------

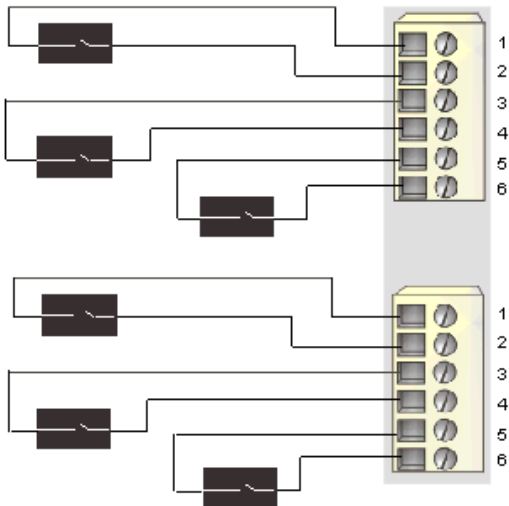
Dimensioni



Schema di cablaggio

Esempio

6 sensori a due fili



Pin	Connettore superiore	Connettore inferiore
1	alimentazione del bus del sensore +24 VCC	alimentazione del bus del sensore +24 VCC
2	ingresso dal sensore 1	ingresso dal sensore 4
3	alimentazione del bus del sensore +24 VCC	alimentazione del bus del sensore +24 VCC
4	ingresso dal sensore 2	ingresso dal sensore 5
5	alimentazione del bus del sensore +24 VCC	alimentazione del bus del sensore +24 VCC
6	ingresso dal sensore 3	ingresso dal sensore 6