



### Presentazione

Gamma prodotto	Modicon STB soluzione I/O distribuita
Tipo prodotto	Kit per modulo di uscite digitali di base
Kit composition	Modulo STBDDO3705 Base STBXBA3000 STBXTS1180, connettore a vite con 18 contatti
Numero uscite digitali	16
Tipo uscita digitale	Statico
Tensione uscita digitale	24 V
Tipo tensione uscita digitale	CC

### Caratteristiche tecniche

Corrente uscita digitale	500 mA
Logica uscita digitale	Positivo
Tensione di uscita	19,2...30 V CC
Tensione max assoluta	35 V 1,3 ms
Tempo di risposta	2 ms da off a on 2 ms da on a off
Scambio a freddo	Si
Hot swapping	No per NIM di base
Tipo di protezione	Protezione alimentazione fusibile integrato su PDM ritardo 5 A Protezione polarità inversa Protezione da cortocircuito Protezione sovraccarico termico
Isolamento tra vie e bus	1500 V per 1 minuto
Maximum leakage current	0,4 mA allo stato 0 30 V
Maximum load capacitance	10 µF
Maximum load inductance	1000 mH a 4 Hz
Reset	Reset manuale guasto COM
Compatibilità prodotto	Modulo di distribuzione tensione STBPDT3100/3105 Base I/O STBXBA3000
Tensione nominale di alimentazione [Us]	24 V CC
Alimentazione	Modulo di distribuzione tensione
Assorbimento di corrente	135 mA a 5 V CC per bus logico
Marking	CE
Categoria di sovratensione	II
LED di stato	1 LED (verde) stato del modulo (RDY) 1 LED per via (verde) stato via(OUT1 a OUT16)
Altezza	13,9 mm
Profondità	70 mm
Larghezza	128,3 mm
Peso prodotto	0,086 kg

Le informazioni presenti in questa documentazione forniscono descrizioni generali e/o caratteristiche tecniche che riguardano le prestazioni dei prodotti contenuti nella documentazione stessa. Queste informazioni non possono essere utilizzate per determinare le possibilità d'impiego e/o l'affidabilità dei prodotti in caso di applicazioni specifiche dell'utente. E' responsabilità dell'utente, installatore e/o utilizzatore, eseguire l'analisi dei rischi, nonché la valutazione e i test dei prodotti riguardo le specifiche applicazioni di utilizzo. Schneider Electric Industries SAS o qualunque sua affiliata o sussidiaria non sono da ritenersi responsabili per un uso non corretto delle informazioni contenute in questo documento.

## Ambiente

Standard	EN/IEC 61131-2
Certificazioni prodotto	UL CSA FM classe 1 divisione 2
Grado di inquinamento	2 conforme a IEC 60664-1
Altitudine di funzionamento	<= 2000 m
Grado di protezione IP	IP20 conforme a EN 61131-2 classe 1
Temperatura ambiente di funzionamento	0...60 °C (senza declassamento)
Temperatura di funzionamento	32...140 °F senza declassamento
Temperatura di stoccaggio	-40...85 °C senza declassamento
Temperatura di stoccaggio	-40...185 °F senza declassamento
Umidità relativa	95 % a 60 °C senza condensa
Resistenza alle vibrazioni	3 gn a 58...150 Hz su guida DIN simmetrica 35 x 7,5 mm 5 gn a 58...150 Hz su guida DIN simmetrica 35 x 15 mm +/-0,35 mm a 10...58 Hz
Tenuta agli urti	30 gn per 11 ms conforme a IEC 88 riferimento 2-27

## Confezionamenti

Unità di misura confezione 1	PCE
Numero di unità per confezione 1	1
Confezione 1: altezza	3,622 cm
Confezione 1: larghezza	7,947 cm
Confezione 1: profondità	13,052 cm
Confezione 1: peso	210,0 g
Unità di misura confezione 2	S02
Numero di unità per confezione 2	20
Confezione 2: altezza	15 cm
Confezione 2: larghezza	30 cm
Confezione 2: profondità	40 cm
Confezione 2: peso	4,77 kg
Unità di misura confezione 3	P06
Numero di unità per confezione 3	320
Confezione 3: altezza	75,0 cm
Confezione 3: larghezza	60,0 cm
Confezione 3: profondità	80,0 cm
Confezione 3: peso	86 kg

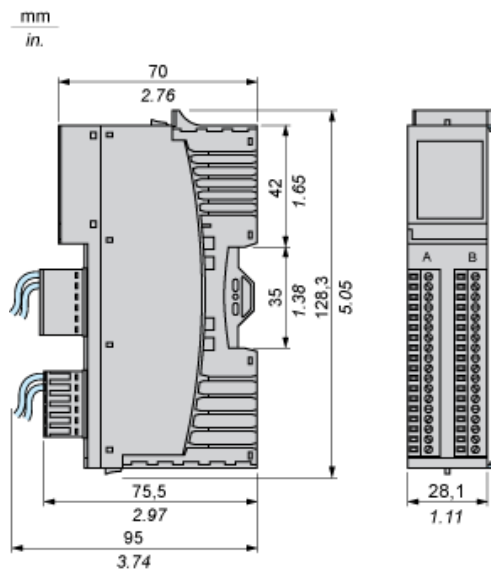
## Sostenibilità dell'offerta

Stato offerta sostenibile	Prodotto Green Premium
Regolamento REACH	<a href="#">Dichiarazione REACH</a>
Direttiva RoHS UE	Conformità proattiva (prodotto al di fuori dell'ambito legale di RoHS Unione europea) <a href="#">EU RoHS Dichiarazione</a>
Senza mercurio	Sì
Regolamento RoHS della Cina	<a href="#">Dichiarazione RoHS Della Cina</a>
Informazioni esenzioni RoHS	<a href="#">Sì</a>
Informazioni ambientali	<a href="#">Profilo Ambientale Del Prodotto</a>
Profilo di circolarità	<a href="#">Informazioni Sulla Fine Della Vita</a>
WEEE	Nei mercati dell'Unione Europea il prodotto deve essere smaltito in base a un metodo differenziato specifico e non tra i normali rifiuti.

## Garanzia contrattuale

Garanzia	18 months
----------	-----------

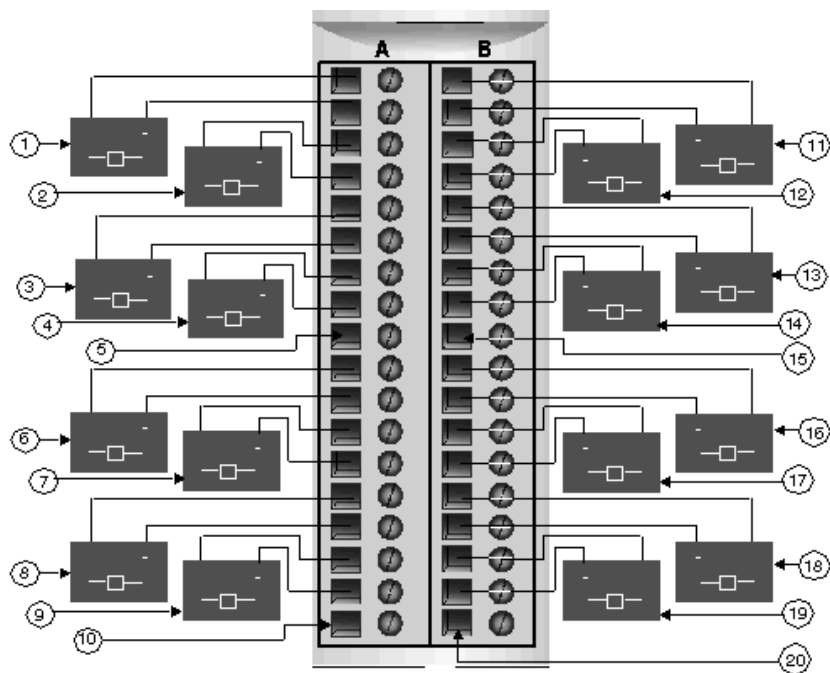
## Dimensioni



Schema di cablaggio

Esempio

16 attuatori a due fili



#	Gruppo 1	#	Gruppo 2
1	Canale 1, Connettore A, Attuatore	11	Canale 1, Connettore B, Attuatore
2	Canale 2, Connettore A, Attuatore	12	Canale 2, Connettore B, Attuatore
3	Canale 3, Connettore A, Attuatore	13	Canale 3, Connettore B, Attuatore
4	Canale 4, Connettore A, Attuatore	14	Canale 4, Connettore B, Attuatore
5	Pin 9, Connettore A (non usato)	15	Pin 9, Connettore B (non usato)
6	Canale 5, Connettore A, Attuatore	16	Canale 5, Connettore B, Attuatore
7	Canale 6, Connettore A, Attuatore	17	Canale 6, Connettore B, Attuatore
8	Canale 7, Connettore A, Attuatore	18	Canale 7, Connettore B, Attuatore
9	Canale 8, Connettore A, Attuatore	19	Canale 8, Connettore B, Attuatore
10	Pin 18, Connettore A (non usato)	20	Pin 18, Connettore B (non usato)