



### Presentazione

Gamma prodotto	Modicon M221
Tipo prodotto	Controllore logico
Tensione nominale di alimentazione [Us]	24 V DC
Numero ingressi digitali	8, ingresso digitale 4 ingresso rapido conforme a IEC 61131-2 Tipo 1
Numero ingresso analogico	2 a 0...10 V
Tipo uscita digitale	Transistor
Numero uscite digitali	8 transistor 2 uscita rapida
Tensione uscita digitale	24 V CC
Corrente uscita digitale	0,5 A

### Caratteristiche tecniche

Numero I/O digitali	16
Limiti tensione alimentazione	20,4...28,8 V
Corrente di spunto	35 A
Potenza assorbita in W	22,9 W a 24 V (con numero max moduli espansione I/O) 4 W a 24 V (senza modulo espansione I/O)
Corrente uscita di alimentazione	0,52 A 5 V per expansion bus 0,49 A 24 V per expansion bus
Logica ingresso digitale	Pozzo o sorgente (positivo/negativo)
Tensione ingresso digitale	24 V
Tipo tensione ingresso digitale	CC
Risoluzione ingresso analogico	10 bit
Valore LSB	10 mV
Tempo di conversione	1 ms per channel + 1 controller cycle time ingresso analogico
Sovraccarico ammesso su ingressi	+/- 30 V DC per 5 min (massimo) per ingresso analogico +/- 13 V DC (permanente) per ingresso analogico
Stato tensione 1 garantito	>= 15 V per ingresso
Stato tensione 0 garantito	<= 5 V per ingresso
Corrente ingresso digitale	7 MA per ingresso digitale 5 mA per ingresso rapido
Impedenza d'ingresso	100 kOhm per ingresso analogico 3.4 kOhm per ingresso 4,9 kOhm per ingresso rapido
Tempo di risposta	35 µs turn-off, I2...I5 terminali per ingresso 5 µs turn-on, I0, I1, I6, I7 terminali per ingresso rapido 35 µs turn-on, altri terminali terminali per ingresso 5 µs turn-off, I0, I1, I6, I7 terminali per ingresso rapido 100 µs turn-off, altri terminali terminali per ingresso 5 µs turn-on, turn-off, Q0...Q1 terminali per uscita 50 µs turn-on, turn-off, Q2...Q3 terminali per uscita 300 µs turn-on, turn-off, altri terminali terminali per uscita
Tempo filtraggio configurabile	0 ms per ingresso 3 ms per ingresso 12 ms per ingresso
Logica uscita digitale	Logica positiva (source)
Corrente per uscita comune	4 A
Frequenza di uscita (sync alla rete)	100 KHz per fast output (PWM/PLS mode) a Q0...Q1 terminale 5 KHz per uscita a Q2...Q3 terminale 0,1 kHz per uscita a Q4...Q6 terminale

Le informazioni presenti in questa documentazione forniscono descrizioni generali e/o caratteristiche tecniche che riguardano le prestazioni dei prodotti contenuti nella documentazione stessa. Queste informazioni non possono essere utilizzate per determinare le possibilità d'impiego e/o l'affidabilità dei prodotti in caso di applicazioni specifiche dell'utente. E' responsabilità dell'utente, installatore e/o utilizzatore, eseguire l'analisi dei rischi, nonché la valutazione e i test dei prodotti riguardo le specifiche applicazioni di utilizzo. Schneider Electric Industries SAS o qualunque sua affiliata o sussidiaria non sono da ritenersi responsabili per un uso non corretto delle informazioni contenute in questo documento.

Errore precisione assoluta	+/-1% del fondo scala per ingresso analogico
Massima corrente di dispersione	0,1 mA per uscita transistore
Massimacaduta di tensione	<1 V
Durata meccanica	20000000 cicli per uscita transistore
Massimo carico al tungsteno	<12 W per uscita e uscita rapida
Tipo di protezione	Protezione da corto circuito e sovraccarico con reset automatico Protezione da cortocircuito uscita Protezione sovraccarico e da cortocircuito a 1 A
Tempo di reset	1 s reset automatico
Capacità memoria	256 kB per user application and data RAM con 10000 istruzioni 256 kB per internal variables RAM
Backup dati	256 kB memoria Flash integrata per backup of application and data
Unità di salvataggio dati	2 GB scheda SD (opzionale)
Tipo di batteria	BR2032 litio non-ricaricabile, durata batteria: 4 a
Tempo di backup	1 anno a 25 °C (mediante interruzione dell'alimentazione)
Tempo di esecuzione per 1Kistruzione	0,3 Ms per event and periodic task 0,7 ms per other instruction
Tempo di esecuzione per istruzione	0,2 µs Booleano
Tempo esatto per attività evento	60 µs response time
Struttura applicazione	1 cyclic auxiliary task 1 attività master a ruota libera/ciclica configurabile 8 interrupt tasks
Massima dimensione aree oggetti	512 %M memory bits 512 %KW constant words 8000 %MW memory words 255 %TM timers 255 %C counters
Orologio in tempo reale	Con
Deriva del clock	<=30 s/mese a 25 °C
Loop di regolazione	Regolatore PID regolabile up to 14 simultaneous loops
Funzioni di posizionamento	Posizione PTO 2 impulso/direzione modo (100 kHz) Posizione PTO 1 CW/CCW modo (100 kHz)
Funzione disponibile	PLS Frequency generator PWM
Numero ingresso conteggio	4 fast input (HSC mode) a 100 kHz 32 bit
Counter function	Impulso/Direzione A/B Single phase
Tipo di connessione integrata	Porta USB con mini B USB 2.0 connettore Collegamento seriale non isolato serial 1 con RJ45 connettore e RS232/RS485 Ethernet con RJ45 connettore
Alimentazione	(serial 1)alimentazione collegamento seriale: 5 V, <200 mA
Velocità di trasmissione	1,2... 115,2 kbit/s (impostazione predefinita 115,2 kbit/s) per lunghezza bus di 15 m per RS485 1,2... 115,2 kbit/s (impostazione predefinita 115,2 kbit/s) per lunghezza bus di 3 m per RS232 480 Mbit/s per USB
Protocollo porta comunicazione	Porta USB: USB protocollo - SoMachine-Network Collegamento seriale non isolato: Modbus protocollo master/slave - RTU/ASCII o SoMachine-Network : Ethernet protocollo
Porta Ethernet	10BASE-T/100BASE-TX 1 porta con 100 m cavo in rame
Servizio di comunicazione	DHCP client Ethernet/IP adapter Modbus TCP server Modbus TCP slave device Modbus TCP client
Segnalazione locale	1 LED (verde)PWR: 1 LED (verde)RUN: 1 LED (rosso)errore del modulo (ERR): 1 LED (verde)SD card access (SD): 1 LED (rosso)BAT: 1 LED per via (verde)stato I/O: 1 LED (verde)SL: Attività rete Ethernet (verde)ACT: Ethernet network link (giallo)collegamento (stato collegamento):

Collegamento elettrico	Morsettiera, 3 terminali per connettere l'alimentazione 24 V CC Connettore, 4 terminali for analogue inputs Mini B USB 2.0 connettore per un terminale di programmazione Morsettiera vite estraibile, 10 terminali for inputs Morsettiera vite estraibile, 11 terminali for outputs
Lunghezza massima del cavo tra i dispositivi	Cavo schermato: <10 m per ingresso rapido Cavo non schermato: <30 m per uscita Cavo non schermato: <30 m per ingresso digitale Cavo non schermato: <1 m per ingresso analogico Cavo schermato: <3 m per uscita rapida
Isolamento	Between input and internal logic a 500 V CA Tra ingresso rapido e logica interna a 500 V CA Non isolato tra gli ingressi Tra uscita e logica interna a 500 V CA Non-insulated between analogue input and internal logic Non-insulated between analogue inputs
Marking	CE
Supporto di montaggio	Top hat type TH35-15 rail conforme a IEC 60715 Top hat type TH35-7.5 rail conforme a IEC 60715 Piastra o pannello con kit di fissaggio
Altezza	90 mm
Profondità	70 mm
Larghezza	70 mm
Peso prodotto	0,264 kg

## Ambiente

Standard	EN/IEC 60664-1 EN/IEC 61010-2-201 EN/IEC 61131-2
Certificazioni prodotto	IACS E10 RCM CSA ABS CULus DNV-GL EAC LR
Caratteristiche ambientali	Ordinary and hazardous location
Resistenza alle scariche elettrostatiche	8 KV in aria conforme a EN/IEC 61000-4-2 4 kV su contatto conforme a EN/IEC 61000-4-2
Resistenza ai campi elettromagnetici	10 V/M 80 MHz...1 GHz conforme a EN/IEC 61000-4-3 3 V/M 1,4 GHz...2 GHz conforme a EN/IEC 61000-4-3 1 V/m 2...2,7 GHz conforme a EN/IEC 61000-4-3
Resistenza ai campi magnetici	30 A/m 50/60 Hz conforme a EN/IEC 61000-4-8
Resistenza ai transitori rapidi	2 KV conforme a EN/IEC 61000-4-4 (linea di alimentazione) 2 KV conforme a EN/IEC 61000-4-4 (uscita relè) 1 KV conforme a EN/IEC 61000-4-4 (I/O) 1 KV conforme a EN/IEC 61000-4-4 (Ethernet line) 1 kV conforme a EN/IEC 61000-4-4 (collegamento seriale)
Resistenza alle sovratensioni	2 KV power lines (AC) modo comune conforme a EN/IEC 61000-4-5 2 KV uscita relè modo comune conforme a EN/IEC 61000-4-5 1 KV I/O modo comune conforme a EN/IEC 61000-4-5 1 KV cavo schermato modo comune conforme a EN/IEC 61000-4-5 0,5 KV Linea di alimentazione (DC) modo differenziale conforme a EN/IEC 61000-4-5 1 KV power lines (AC) modo differenziale conforme a EN/IEC 61000-4-5 1 KV uscita relè modo differenziale conforme a EN/IEC 61000-4-5 0,5 kV Linea di alimentazione (DC) modo comune conforme a EN/IEC 61000-4-5
Resistenza ai disturbi condotti, indotti da campi a radiofrequenza	10 V 0,15...80 MHz conforme a EN/IEC 61000-4-6 3 V 0,1...80 MHz conforme a Marine specification (LR, ABS, DNV, GL) 10 V spot frequency (2, 3, 4, 6.2, 8.2, 12.6, 16.5, 18.8, 22, 25 MHz) conforme a Marine specification (LR, ABS, DNV, GL)

Emissione elettromagnetica	Emissione condotte 79 dB $\mu$ V/m QP/66 dB $\mu$ V/m AV ( power lines (AC)) a 0,15... 0,5 MHz conforme a EN/IEC 55011 Emissione condotte 73 dB $\mu$ V/m QP/60 dB $\mu$ V/m AV ( power lines (AC)) a 0,5... 300 MHz conforme a EN/IEC 55011 Emissione condotte 120...69 dB $\mu$ V/m QP ( linea di alimentazione) a 10...150 kHz conforme a EN/IEC 55011 Emissione condotte 63 dB $\mu$ V/m QP ( linea di alimentazione) a 1,5...30 MHz conforme a EN/IEC 55011 Emissioni irradiate 40 dB $\mu$ V/m QP classe A ( 10 m) a 30...230 MHz conforme a EN/IEC 55011 Emissione condotte 79...63 dB $\mu$ V/m QP ( linea di alimentazione) a 150... 1500 kHz conforme a EN/IEC 55011 Emissioni irradiate 47 dB $\mu$ V/m QP classe A ( 10 m) a 200...1000 MHz conforme a EN/IEC 55011
Immunità alle microinterruzioni	10 ms
Temperatura ambiente di funzionamento	-10...55 °C (installazione orizzontale) -10...35 °C (installazione verticale)
Temperatura di stoccaggio	-25...70 °C
Umidità relativa	10...95 %, senza condensa (in funzionamento) 10...95 %, senza condensa (in stoccaggio)
Grado di protezione IP	IP20 con copertura di protezione montata
Grado di inquinamento	<= 2
Altitudine di funzionamento	0...2000 m
Altitudine di stoccaggio	0...3000 m
Resistenza alle vibrazioni	3,5 mm a 5...8,4 Hz su Guida simmetrica 3,5 mm a 5...8,4 Hz su montaggio pannello 1 gn a 8,4...150 Hz su Guida simmetrica 1 gn a 8,4...150 Hz su montaggio pannello
Resistenza agli shock	147 m/s <sup>2</sup> per 11 ms

## Confezionamenti

Unità di misura confezione 1	PCE
Numero di unità per confezione 1	1
Confezione 1: altezza	10,8 cm
Confezione 1: larghezza	10,0 cm
Confezione 1: profondità	12,6 cm
Confezione 1: peso	430,0 g
Unità di misura confezione 2	S04
Numero di unità per confezione 2	24
Confezione 2: altezza	30 cm
Confezione 2: larghezza	40 cm
Confezione 2: profondità	60 cm
Confezione 2: peso	10,966 kg
Unità di misura confezione 3	P12
Numero di unità per confezione 3	288
Confezione 3: altezza	105,0 cm
Confezione 3: larghezza	120,0 cm
Confezione 3: profondità	80,0 cm
Confezione 3: peso	142 kg

## Sostenibilità dell'offerta

Stato offerta sostenibile	Prodotto Green Premium
Regolamento REACH	 <a href="#">Dichiarazione REACH</a>
Direttiva RoHS UE	Conformità proattiva (prodotto al di fuori dell'ambito legale di RoHS Unione europea)  <a href="#">EU RoHS Dichiarazione</a>
Senza mercurio	Sì
Regolamento RoHS della Cina	 <a href="#">Dichiarazione RoHS Della Cina</a>
Informazioni esenzioni RoHS	 <a href="#">Sì</a>
Informazioni ambientali	 <a href="#">Profilo Ambientale Del Prodotto</a>

---

Profilo di circolarità	<a href="#">📄 Informazioni Sulla Fine Della Vita</a>
WEEE	Nei mercati dell'Unione Europea il prodotto deve essere smaltito in base a un metodo differenziato specifico e non tra i normali rifiuti.
Senza PVC	Sì

---

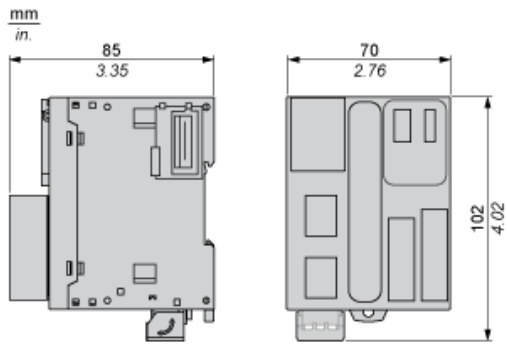
### Garanzia contrattuale

---

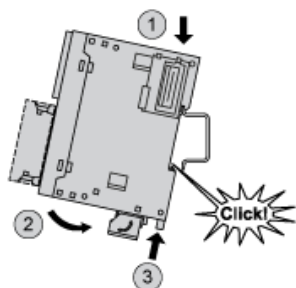
Garanzia	18 mesi
----------	---------

---

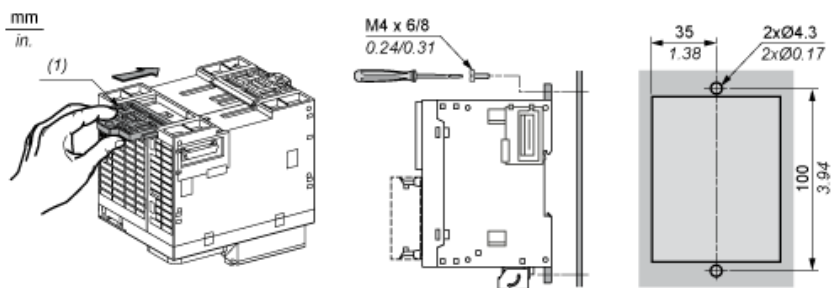
Dimensioni



Montaggio su guida



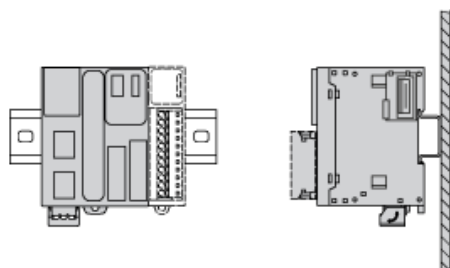
Montaggio diretto sulla superficie di un pannello



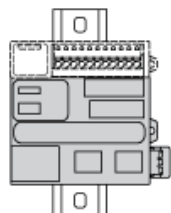
(1) Fissare una staffetta di montaggio

Montaggio

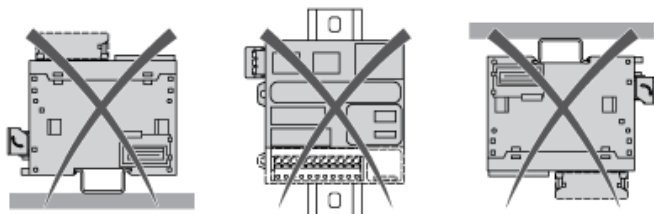
Posizione di montaggio corretta



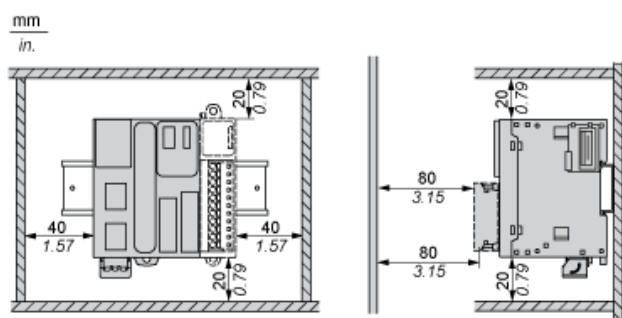
Posizione di montaggio accettabile



## Posizione di montaggio errata

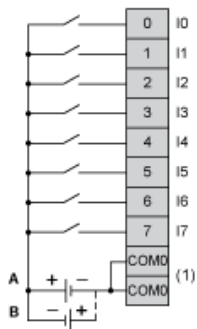


## Distanza

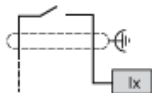




Ingressi digitali

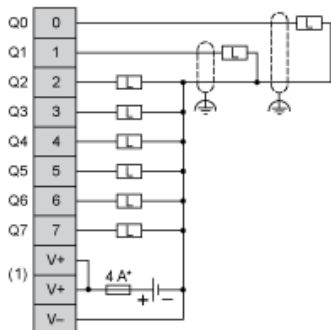


- (1) I morsetti COM0 sono collegati internamente.
- A: Cablaggio sink (logica positiva).
- B: Cablaggio source (logica negativa).

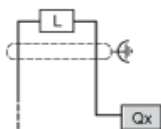


Ix I0, I1, I6, I7

Uscite digitali

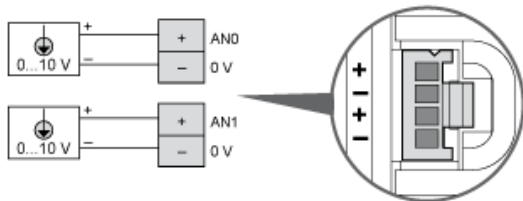
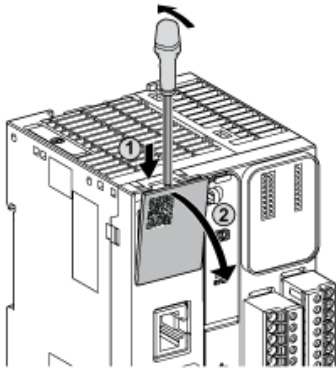


- (\*) Fusibile tipo T
- (1) I morsetti V+ sono collegati internamente.



Qx Q0, Q1

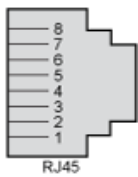
Ingressi analogici



I poli (-) sono collegati internamente.

Pin	Colore del filo
AN0 / AN1	Rosso
0 V	Nero

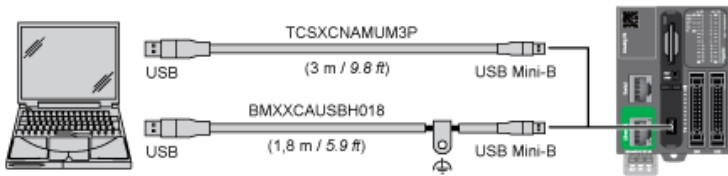
## Connessione Ethernet



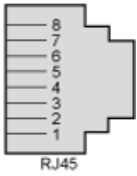
N° pin	Segnale
1	TD+
2	TD-
3	RD+
4	-
5	-
6	RD-
7	-
8	-



## Connessione USB mini-B



## Connessione SL1

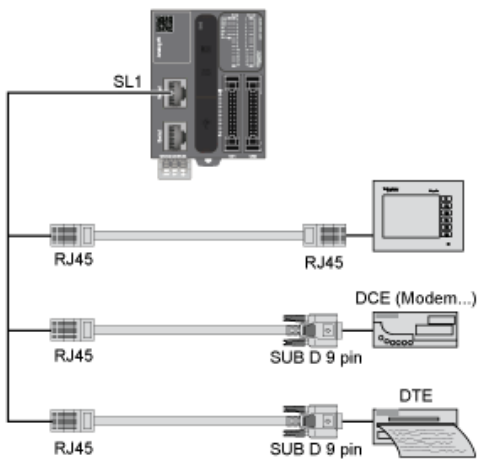


SL1

N °	RS 232	RS 485
1	RxD	N.C.
2	TxD	N.C.
3	RTS	N.C.
4	N.C.	D1
5	N.C.	D0
6	CTS	N.C.
7	N.C.*	5 VCC
8	Comune	Comune

N.C.: non collegato

\*: 5 VCC emessi dal controller. Non effettuare collegamenti.

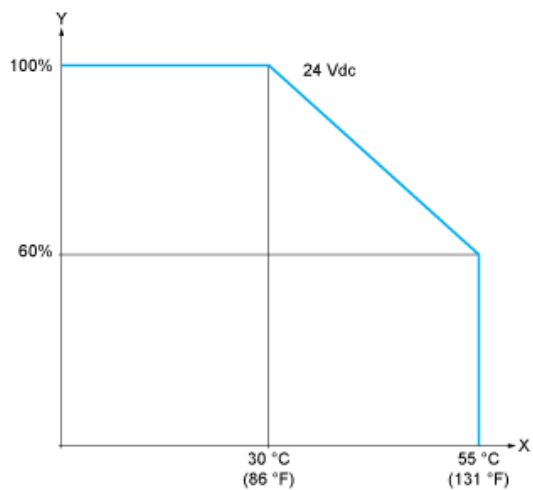


---

Curve di declassamento

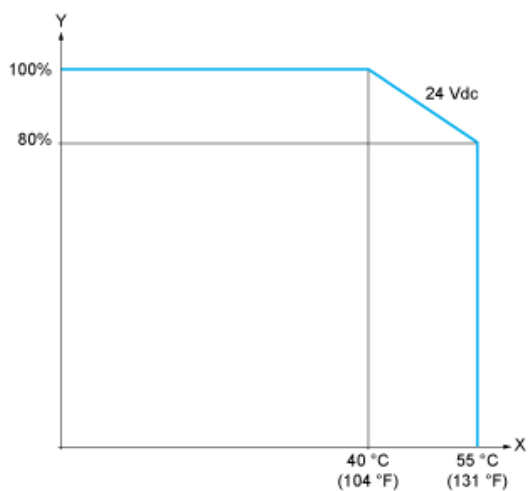
---

Ingressi digitali integrati



X: Temperatura ambiente  
Y: Rapporto degli ingressi simultaneamente in ON

Uscite digitali integrate



X: Temperatura ambiente  
Y: Rapporto delle uscite simultaneamente in ON