



### Presentazione

Gamma prodotto	Modicon M241
Tipo prodotto	Controllore logico
Tensione alimentazione nominale [Us]	24 V CC
Numero ingressi digitali	14, ingresso digitale 8 ingresso rapido conforme a IEC 61131-2 Tipo 1
Tipo uscita digitale	Transistor
Numero uscite digitali	10 transistor 4 uscita rapida
Tensione uscita digitale	24 V CC per uscita transistor
Corrente uscita digitale	0,5 A per uscita transistor (Q0...Q9) 0,1 A per uscita rapida (modo PTO) (Q0...Q3)

### Caratteristiche tecniche

Numero I/O digitali	24
Numero di moduli I/O di espansione	7 (locale architettura I/O) 14 (remota architettura I/O)
Limiti tensione alimentazione	20,4...28,8 V
Corrente di spunto	50 A
Potenza assorbita in W	32,6...40,4 W (con numero max moduli espansione I/O)
Logica ingresso digitale	Sink or source
Tensione ingresso digitale	24 V
Tipo tensione ingresso digitale	CC
Stato tensione 1 garantito	>= 15 V per ingresso
Stato tensione 0 garantito	<= 5 V per ingresso
Corrente ingresso digitale	5 mA per ingresso 10,7 mA per ingresso rapido
Impedenza d'ingresso	4,7 kOhm per ingresso 2,81 kOhm per ingresso rapido
Tempo di risposta	50 µs turn-on, I0...I13 terminali per ingresso 50 µs turn-off, I0...I13 terminali per ingresso <= 2 µs turn-on, I0...I7 terminali per ingresso rapido <= 2 µs turn-off, I0...I7 terminali per ingresso rapido <= 34 µs turn-on, Q0...Q9 terminali per uscita <= 250 µs turn-off, Q0...Q9 terminali per uscita <= 2 µs turn-on, Q0...Q3 terminali per uscita rapida <= 2 µs turn-off, Q0...Q3 terminali per uscita rapida
Tempo filtraggio configurabile	1 µs per ingresso rapido 12 ms per ingresso rapido 0 ms per ingresso 1 ms per ingresso 4 ms per ingresso 12 ms per ingresso
Logica uscita digitale	Logica positiva (source)
Limiti tensione uscita	30 V CC
Corrente per uscita comune	2 A con Q0...Q3 terminale per uscita rapida 2 A con Q4...Q7 terminale per uscita 1 A con Q8...Q9 terminale per uscita
Frequenza uscita	20 KHz per uscita rapida (modo PWM) 100 KHz per fast output (PLS mode) 1 kHz per uscita
Precisione	+/-0,1% a 0,02...0,1 kHz per uscita rapida +/- 1 % a 0,1...1 kHz per uscita rapida
Massima corrente di dispersione	5 µA per uscita

Le informazioni presenti in questa documentazione forniscono descrizioni generali e/o caratteristiche tecniche che riguardano le prestazioni dei prodotti contenuti nella documentazione stessa. Queste informazioni non possono essere utilizzate per determinare le possibilità d'impiego e/o l'affidabilità dei prodotti in caso di applicazioni specifiche dell'utente. E' responsabilità dell'utente, installatore e/o utilizzatore, eseguire l'analisi dei rischi, nonché la valutazione e i test dei prodotti riguardo le specifiche applicazioni di utilizzo. Schneider Electric Industries SAS o qualunque sua affiliata o sussidiaria non sono da ritenersi responsabili per un uso non corretto delle informazioni contenute in questo documento.

Massimacaduta di tensione	<1 V
Massimo carico al tungsteno	<2,4 W
Tipo di protezione	Protezione da cortocircuito Protezione da corto circuito e sovraccarico con reset automatico Protezione polarità inversa per uscita rapida
Tempo di reset	10 Ms reset automatico uscita 12 s reset automatico uscita rapida
Capacità memoria	8 MB per programma 64 MB per system memory RAM
Backup dati	128 MB memoria Flash integrata per backup del programma utente
Unità di salvataggio dati	<= 16 GB scheda SD (opzionale)
Tipo di batteria	BR2032 litio non-ricaricabile, durata batteria: 4 a
Tempo di backup	2 anni a 25 °C
Tempo di esecuzione per 1Kistruzione	0,3 Ms per event and periodic task 0,7 ms per other instruction
Struttura applicazione	8 task da evento esterno 8 task su evento 3 task master cicliche + 1 task esecuzione libera 4 task master cicliche
Orologio in tempo reale	Con
Deriva del clock	<= 60 s/mese a 25 °C
Funzioni di posizionamento	PTO funzione 4 canali 100 kHz) PTO funzione 4 canali per uscita transistore 1 kHz)
Numero ingresso conteggio	4 fast input (HSC mode) a 200 kHz 14 standard input a 1 kHz
Tipo segnale di controllo	A/B a 100 kHz per fast input (HSC mode) Impulso/Direzione a 200 kHz per fast input (HSC mode) Single phase a 200 kHz per fast input (HSC mode)
Tipo di connessione integrata	Collegamento seriale non isolato serial 1 con RJ45 connettore e RS232/RS485 Collegamento seriale non isolato serial 2 con morsetti a vite removibile connettore e RS485 Porta USB con mini B USB 2.0 connettore Ethernet con RJ45 connettore
Alimentazione	(serial 1)alimentazione collegamento seriale: 5 V, <200 mA
Velocità di trasmissione	1,2... 115,2 kbit/s (impostazione predefinita 115,2 kbit/s) per lunghezza bus di 15 m per RS485 1,2... 115,2 kbit/s (impostazione predefinita 115,2 kbit/s) per lunghezza bus di 3 m per RS232 480 Mbit/s per lunghezza bus di 3 m per USB 10/100 Mbit/s per Ethernet
Protocollo porta comunicazione	Collegamento seriale non isolato: Modbus protocollo master/slave
Porta Ethernet	10BASE-T/100BASE-TX - 1 porte cavo in rame
Ethernet services	FDR "DHCP server" via TM4 Ethernet switch network module DHCP client embedded Ethernet port SMS notifications Updating firmware SNMP client/server Programming NGVL Monitoring IEC VAR ACCESS Client/Server FTP Downloading SQL client Modbus TCP client I/O scanner Ethernet/IP originator I/O scanner embedded Ethernet port Ethernet/IP target, Modbus TCP server and Modbus TCP slave Invio e ricezione email dal controllore con librerie TCP/UDP Web server (WebVisu & XWeb system) OPC UA server DNS client

Segnalazione locale	1 LED (verde)PWR: 1 LED (verde)RUN: 1 LED (rosso)errore del modulo (ERR): 1 LED (rosso)I/O error (I/O): 1 LED (verde)SD card access (SD): 1 LED (rosso)BAT: 1 LED (verde)SL1: 1 LED (verde)SL2: 1 LED (rosso)bus fault on TM4 (TM4): 1 LED per via (verde)stato I/O: 1 LED (verde)attività porta Ethernet:
Collegamento elettrico	Morsettiera vite estraibilefor inputs and outputs (passo 5,08 mm) Morsettiera vite estraibileper connettere l'alimentazione 24 V CC (passo 5,08 mm)
Lunghezza massima del cavo tra i dispositivi	Cavo non schermato: <50 m per ingresso Cavo schermato: <10 m per ingresso rapido Cavo non schermato: <50 m per uscita Cavo schermato: <3 m per uscita rapida
Isolamento	Tra alimentazione e logica interna a 500 V CA Non isolato tra alimentazione e terra Between input and internal logic a 500 V CA Non isolato tra gli ingressi Tra ingresso rapido e logica interna a 500 V CA Tra uscita e logica interna a 500 V CA Non isolato tra uscite Tra uscita rapida e logica interna a 500 V CA Between output groups a 500 V CA
Marking	CE
Resistenza alle sovratensioni	1 KV Linea di alimentazione (DC) modo comune conforme a EN/IEC 61000-4-5 1 KV cavo schermato modo comune conforme a EN/IEC 61000-4-5 0,5 KV Linea di alimentazione (DC) modo differenziale conforme a EN/IEC 61000-4-5 1 KV uscita relè modo differenziale conforme a EN/IEC 61000-4-5 1 KV ingresso modo comune conforme a EN/IEC 61000-4-5 1 kV uscita a transistor modo comune conforme a EN/IEC 61000-4-5
Servizi web	WEB Server
Numero massimo di connessioni	8 server Modbus 8 SoMachine protocol 10 WEB Server 4 server FTP 16 Ethernet/IP target 8 Modbus client
Numero di slave	64 Modbus TCP: 16 Ethernet/IP:
Tempo ciclo	10 Ms 16 Ethernet/IP 64 ms 64 Modbus TCP
Supporto di montaggio	Top hat type TH35-15 rail conforme a IEC 60715 Top hat type TH35-7.5 rail conforme a IEC 60715 Piastra o pannello con kit di fissaggio
Altezza	90 mm
Profondità	95 mm
Larghezza	150 mm
Peso prodotto	0,53 kg

## Ambiente

Norme di riferimento	ANSI/ISA 12-12-01 CSA C22.2 No 142 CSA C22.2 No 213 EN/IEC 61131-2:2007 Marine specification (LR, ABS, DNV, GL) UL 1604 UL 508
Certificazioni prodotto	CULus IACS E10 RCM CSA
Resistenza alle scariche elettrostatiche	8 kV in aria conforme a EN/IEC 61000-4-2 4 kV su contatto conforme a EN/IEC 61000-4-2
Resistenza ai campi elettromagnetici	10 V/M 80 MHz...1 GHz conforme a EN/IEC 61000-4-3 3 V/M 1,4 GHz...2 GHz conforme a EN/IEC 61000-4-3 1 V/m 2 GHz...3 GHz conforme a EN/IEC 61000-4-3
Resistenza ai transistori rapidi	2 kV conforme a EN/IEC 61000-4-4 (linea di alimentazione) 1 kV conforme a EN/IEC 61000-4-4 (Ethernet line) 1 kV conforme a EN/IEC 61000-4-4 (collegamento seriale) 1 kV conforme a EN/IEC 61000-4-4 (ingresso) 1 kV conforme a EN/IEC 61000-4-4 (uscita a transistor)
Resistenza ai disturbi condotti, indotti da campi a radiofrequenza	10 V 0,15...80 MHz conforme a EN/IEC 61000-4-6 3 V 0,1...80 MHz conforme a Marine specification (LR, ABS, DNV, GL) 10 V spot frequency (2, 3, 4, 6.2, 8.2, 12.6, 16.5, 18.8, 22, 25 MHz) conforme a Marine specification (LR, ABS, DNV, GL)
Emissione elettromagnetica	Emissione condotte 120...69 dB $\mu$ V/m QP (linea di alimentazione) a 10...150 kHz conforme a EN/IEC 55011 Emissione condotte 63 dB $\mu$ V/m QP (linea di alimentazione) a 1,5...30 MHz conforme a EN/IEC 55011 Emissioni irradiate 40 dB $\mu$ V/m QP classe A a 30...230 MHz conforme a EN/IEC 55011 Emissione condotte 79...63 dB $\mu$ V/m QP (linea di alimentazione) a 150...1500 kHz conforme a EN/IEC 55011 Emissioni irradiate 47 dB $\mu$ V/m QP classe A a 230...1000 MHz conforme a EN/IEC 55011
Immunità alle microinterruzioni	10 ms
Temperatura ambiente di funzionamento	-10...50 °C (installazione verticale) -10...55 °C (installazione orizzontale)
Temperatura di stoccaggio	-25...70 °C
Umidità relativa	10...95 %, senza condensa (in funzionamento) 10...95 %, senza condensa (in stoccaggio)
Grado di protezione IP	IP20 con copertura di protezione montata
Grado di inquinamento	2
Altitudine di funzionamento	0...2000 m
Altitudine di stoccaggio	0...3000 m
Resistenza alle vibrazioni	3,5 mm a 5...8,4 Hz su Guida simmetrica 3 gn a 8,4...150 Hz su Guida simmetrica 3,5 mm a 5...8,4 Hz su montaggio pannello 3 gn a 8,4...150 Hz su montaggio pannello
Resistenza agli shock	15 gn per 11 ms

## Confezionamenti

Unità di misura confezione 1	PCE
Numero di unità per confezione 1	1
Confezione 1: altezza	11,33 cm
Confezione 1: larghezza	13,095 cm
Confezione 1: profondità	18,689 cm
Confezione 1: peso	640,0 g
Unità di misura confezione 2	S03
Numero di unità per confezione 2	8
Confezione 2: altezza	30 cm
Confezione 2: larghezza	30 cm
Confezione 2: profondità	40 cm

Confezione 2: peso	5,801 kg
Unità di misura confezione 3	P06
Numero di unità per confezione 3	64
Confezione 3: altezza	75,0 cm
Confezione 3: larghezza	40,0 cm
Confezione 3: profondità	80,0 cm
Confezione 3: peso	58,4 kg

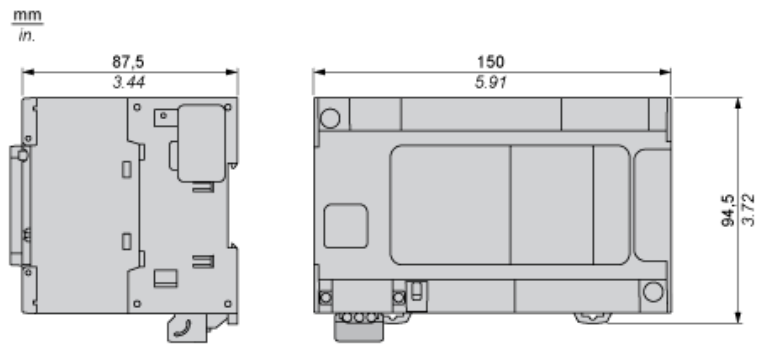
## Sostenibilità dell'offerta

Stato offerta sostenibile	Prodotto Green Premium
Regolamento REACH	<a href="#">Dichiarazione REACH</a>
Direttiva RoHS UE	Conformità proattiva (prodotto al di fuori dell'ambito legale di RoHS Unione europea) <a href="#">EU RoHS Dichiarazione</a>
Senza mercurio	Sì
Regolamento RoHS della Cina	<a href="#">Dichiarazione RoHS Della Cina</a>
Informazioni esenzioni RoHS	<a href="#">Sì</a>
Informazioni ambientali	<a href="#">Profilo Ambientale Del Prodotto</a>
Profilo di circolarità	<a href="#">Informazioni Sulla Fine Della Vita</a>
WEEE	Nei mercati dell'Unione Europea il prodotto deve essere smaltito in base a un metodo differenziato specifico e non tra i normali rifiuti.
Senza PVC	Sì

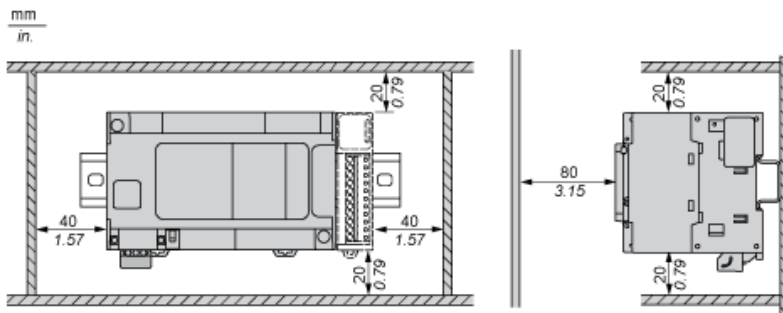
## Garanzia contrattuale

Garanzia	18 mesi
----------	---------

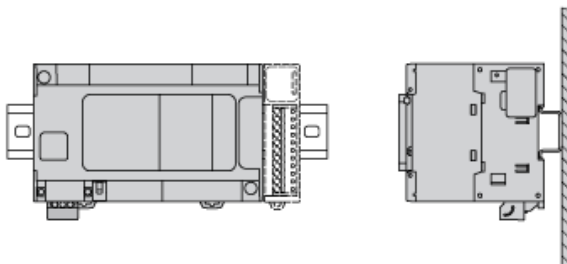
Dimensioni



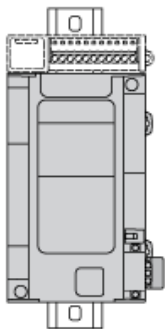
Distanza



Posizione di montaggio

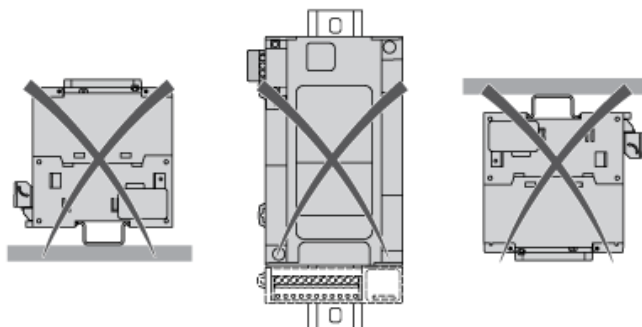


Montaggio accettabile



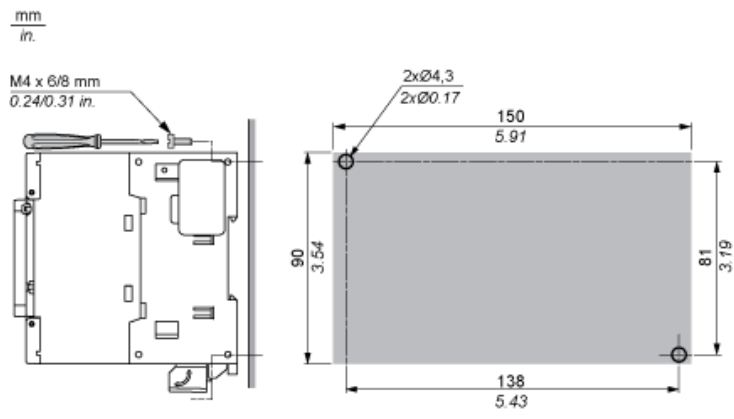
NOTA: I moduli di espansione devono essere montati sopra il logic controller.

Posizione di montaggio errata



Montaggio diretto sulla superficie di un pannello

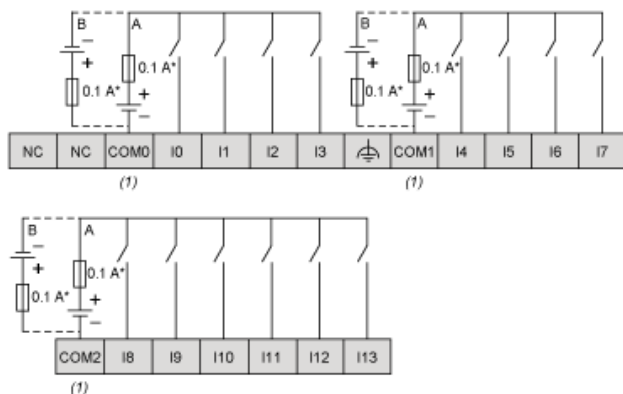
## Schema dei fori di montaggio





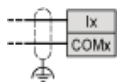
## Ingressi digitali

### Schema di cablaggio



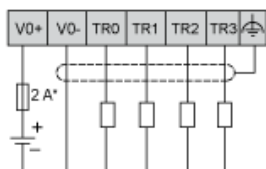
- (\*): Fusibile tipo T
- (1): I morsetti COM0, COM1 e COM2 non sono collegati internamente
- (A): Cablaggio sink (logica positiva)
- (B): Cablaggio source (logica negativa)

### Cablaggio ingressi veloci (I0...I7)



## Uscite transistor veloci

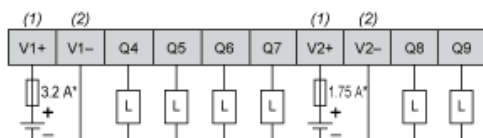
### Schema di cablaggio



- (\*): Fusibile da 2 A ad azione rapida

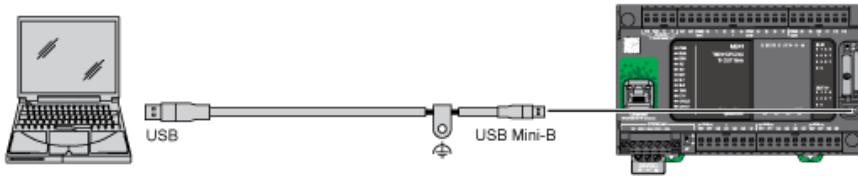
## Uscite transistor

### Schema di cablaggio



- (\*): Fusibile tipo T
- (1): I morsetti V1+ e V2+ non sono collegati internamente.
- (2): I morsetti V1- e V2- non sono collegati internamente.

## Connessione USB mini-B



## Connessione Ethernet a un PC

---

