



Presentazione

Gamma prodotto	Modicon M241
Tipo prodotto	Controllore logico
Tensione alimentazione nominale [Us]	24 V CC
Numero ingressi digitali	24, ingresso digitale 8 ingresso rapido conforme a IEC 61131-2 Tipo 1
Tipo uscita digitale	Transistor
Numero uscite digitali	16 transistor 4 uscita rapida
Tensione uscita digitale	24 V CC per uscita transistor
Corrente uscita digitale	0,1 A per uscita rapida (modo PTO) (Q0...Q3) 0,5 A per uscita transistor (Q0...Q15)

Caratteristiche tecniche

Numero I/O digitali	40
Numero di moduli I/O di espansione	7 (locale architettura I/O) 14 (remota architettura I/O)
Limiti tensione alimentazione	20,4...28,8 V
Corrente di spunto	50 A
Potenza assorbita in W	32,6...40,4 W (con numero max moduli espansione I/O)
Logica ingresso digitale	Sink or source
Tensione ingresso digitale	24 V
Tipo tensione ingresso digitale	CC
Stato tensione 1 garantito	≥ 15 V per ingresso
Stato tensione 0 garantito	≤ 5 V per ingresso
Corrente ingresso digitale	10,7 mA per ingresso rapido 7 mA per ingresso
Impedenza d'ingresso	4,7 kOhm per ingresso 2,81 kOhm per ingresso rapido
Tempo di risposta	≤ 2 μ s turn-on, I0...I7 terminali per ingresso rapido ≤ 2 μ s turn-off, I0...I7 terminali per ingresso rapido ≤ 2 μ s turn-on, Q0...Q3 terminali per uscita rapida ≤ 2 μ s turn-off, Q0...Q3 terminali per uscita rapida 50 μ s turn-on, I0...I15 terminali per ingresso 50 μ s turn-off, I0...I15 terminali per ingresso ≤ 34 μ s turn-on, Q0...Q15 terminali per uscita ≤ 250 μ s turn-off, Q0...Q15 terminali per uscita
Tempo filtraggio configurabile	1 μ s per ingresso rapido 12 ms per ingresso rapido 0 ms per ingresso 1 ms per ingresso 4 ms per ingresso 12 ms per ingresso
Logica uscita digitale	Logica positiva (source)
Limiti tensione uscita	30 V CC
Corrente per uscita comune	2 A
Frequenza uscita	20 KHz per uscita rapida (modo PWM) 100 KHz per fast output (PLS mode) 1 kHz per uscita
Precisione	+/-0,1% a 0,02...0,1 kHz per uscita rapida +/- 1% a 0,1...1 kHz per uscita rapida
Massima corrente di dispersione	5 μ A per uscita
Massimacaduta di tensione	<1 V

Massimo carico al tungsteno	<2,4 W
Tipo di protezione	Protezione da cortocircuito Protezione da corto circuito e sovraccarico con reset automatico Protezione polarità inversa per uscita rapida
Tempo di reset	10 Ms reset automatico uscita 12 s reset automatico uscita rapida
Capacità memoria	8 MB per programma 64 MB per system memory RAM
Backup dati	128 MB memoria Flash integrata per backup del programma utente
Unità di salvataggio dati	<= 16 GB scheda SD (opzionale)
Tipo di batteria	BR2032 litio non-ricaricabile, durata batteria: 4 a
Tempo di backup	2 anni a 25 °C
Tempo di esecuzione per 1Kistruzione	0,3 Ms per event and periodic task 0,7 ms per other instruction
Struttura applicazione	3 task master cicliche + 1 task esecuzione libera 8 task da evento esterno 4 task master cicliche 8 task su evento
Orologio in tempo reale	Con
Deriva del clock	<= 60 s/mese a 25 °C
Funzioni di posizionamento	PTO funzione 4 canali 100 kHz) PTO funzione 4 canali per uscita transistore 1 kHz)
Numero ingresso conteggio	4 fast input (HSC mode) a 200 kHz 16 standard input a 1 kHz
Tipo segnale di controllo	A/B a 100 kHz per fast input (HSC mode) Impulso/Direzione a 200 kHz per fast input (HSC mode) Single phase a 200 kHz per fast input (HSC mode)
Tipo di connessione integrata	Collegamento seriale non isolato serial 1 con RJ45 connettore e RS232/RS485 Collegamento seriale non isolato serial 2 con morsettiera a vite removibile connettore e RS485 Porta USB con mini B USB 2.0 connettore Ethernet con RJ45 connettore
Alimentazione	(serial 1)alimentazione collegamento seriale: 5 V, <200 mA
Velocità di trasmissione	1,2...115,2 kbit/s (impostazione predefinita 115,2 kbit/s) per lunghezza bus di 15 m per RS485 1,2...115,2 kbit/s (impostazione predefinita 115,2 kbit/s) per lunghezza bus di 3 m per RS232 480 Mbit/s per lunghezza bus di 3 m per USB 10/100 Mbit/s per Ethernet
Protocollo porta comunicazione	Collegamento seriale non isolato: Modbus protocollo master/slave
Porta Ethernet	10BASE-T/100BASE-TX - 1 porte cavo in rame
Ethernet services	FDR "DHCP server" via TM4 Ethernet switch network module DHCP client embedded Ethernet port SMS notifications Updating firmware SNMP client/server Programming NGVL Monitoring IEC VAR ACCESS Client/Server FTP Downloading SQL client Modbus TCP client I/O scanner Ethernet/IP originator I/O scanner embedded Ethernet port Ethernet/IP target, Modbus TCP server and Modbus TCP slave Invio e ricezione email dal controllore con librerie TCP/UDP Web server (WebVisu & XWeb system) OPC UA server DNS client

Segnalazione locale	1 LED (verde)PWR: 1 LED (verde)RUN: 1 LED (rosso)errore del modulo (ERR): 1 LED (rosso)I/O error (I/O): 1 LED (verde)SD card access (SD): 1 LED (rosso)BAT: 1 LED (verde)SL1: 1 LED (verde)SL2: 1 LED (rosso)bus fault on TM4 (TM4): 1 LED per via (verde)stato I/O: 1 LED (verde)attività porta Ethernet:
Collegamento elettrico	Morsettiere vite estraibilefor inputs and outputs (passo 5,08 mm) Morsettiere vite estraibileper connettere l'alimentazione 24 V CC (passo 5,08 mm)
Lunghezza massima del cavo tra i dispositivi	Cavo non schermato: <50 m per ingresso Cavo schermato: <10 m per ingresso rapido Cavo non schermato: <50 m per uscita Cavo schermato: <3 m per uscita rapida
Isolamento	Tra alimentazione e logica interna a 500 V CA Non isolato tra alimentazione e terra Between input and internal logic a 500 V CA Non isolato tra gli ingressi Tra ingresso rapido e logica interna a 500 V CA Tra uscita e logica interna a 500 V CA Non isolato tra uscite Tra uscita rapida e logica interna a 500 V CA Between output groups a 500 V CA
Marking	CE
Resistenza alle sovratensioni	1 KV Linea di alimentazione (DC) modo comune conforme a EN/IEC 61000-4-5 1 KV cavo schermato modo comune conforme a EN/IEC 61000-4-5 0,5 KV Linea di alimentazione (DC) modo differenziale conforme a EN/IEC 61000-4-5 1 KV uscita relè modo differenziale conforme a EN/IEC 61000-4-5 1 KV ingresso modo comune conforme a EN/IEC 61000-4-5 1 kV uscita a transistor modo comune conforme a EN/IEC 61000-4-5
Servizi web	WEB Server
Numero massimo di connessioni	8 server Modbus 8 SoMachine protocol 10 WEB Server 4 server FTP 16 Ethernet/IP target 8 Modbus client
Numero di slave	64 Modbus TCP: 16 Ethernet/IP:
Tempo ciclo	10 Ms 16 Ethernet/IP 64 ms 64 Modbus TCP
Supporto di montaggio	Top hat type TH35-15 rail conforme a IEC 60715 Top hat type TH35-7.5 rail conforme a IEC 60715 Piastra o pannello con kit di fissaggio
Altezza	90 mm
Profondità	95 mm
Larghezza	190 mm
Peso prodotto	0,62 kg

Ambiente

Norme di riferimento	ANSI/ISA 12-12-01 CSA C22.2 No 142 CSA C22.2 No 213 EN/IEC 61131-2:2007 Marine specification (LR, ABS, DNV, GL) UL 1604 UL 508
Certificazioni prodotto	RCM CSA CULus IACS E10
Resistenza alle scariche elettrostatiche	8 kV in aria conforme a EN/IEC 61000-4-2 4 kV su contatto conforme a EN/IEC 61000-4-2
Resistenza ai campi elettromagnetici	10 V/M 80 MHz...1 GHz conforme a EN/IEC 61000-4-3 3 V/M 1,4 GHz...2 GHz conforme a EN/IEC 61000-4-3 1 V/m 2 GHz...3 GHz conforme a EN/IEC 61000-4-3
Resistenza ai transistori rapidi	2 kV conforme a EN/IEC 61000-4-4 (linea di alimentazione) 1 kV conforme a EN/IEC 61000-4-4 (Ethernet line) 1 kV conforme a EN/IEC 61000-4-4 (collegamento seriale) 1 kV conforme a EN/IEC 61000-4-4 (ingresso) 1 kV conforme a EN/IEC 61000-4-4 (uscita a transistor)
Resistenza ai disturbi condotti, indotti da campi a radiofrequenza	10 V 0,15...80 MHz conforme a EN/IEC 61000-4-6 3 V 0,1...80 MHz conforme a Marine specification (LR, ABS, DNV, GL) 10 V spot frequency (2, 3, 4, 6.2, 8.2, 12.6, 16.5, 18.8, 22, 25 MHz) conforme a Marine specification (LR, ABS, DNV, GL)
Emissione elettromagnetica	Emissione condotte 120...69 dB μ V/m QP (linea di alimentazione) a 10...150 kHz conforme a EN/IEC 55011 Emissione condotte 63 dB μ V/m QP (linea di alimentazione) a 1,5...30 MHz conforme a EN/IEC 55011 Emissioni irradiate 40 dB μ V/m QP classe A a 30...230 MHz conforme a EN/IEC 55011 Emissione condotte 79...63 dB μ V/m QP (linea di alimentazione) a 150...1500 kHz conforme a EN/IEC 55011 Emissioni irradiate 47 dB μ V/m QP classe A a 230...1000 MHz conforme a EN/IEC 55011
Immunità alle microinterruzioni	10 ms
Temperatura ambiente di funzionamento	-10...50 °C (installazione verticale) -10...55 °C (installazione orizzontale)
Temperatura di stoccaggio	-25...70 °C
Umidità relativa	10...95 %, senza condensa (in funzionamento) 10...95 %, senza condensa (in stoccaggio)
Grado di protezione IP	IP20 con copertura di protezione montata
Grado di inquinamento	2
Altitudine di funzionamento	0...2000 m
Altitudine di stoccaggio	0...3000 m
Resistenza alle vibrazioni	3,5 mm a 5...8,4 Hz su Guida simmetrica 3 gn a 8,4...150 Hz su Guida simmetrica 3,5 mm a 5...8,4 Hz su montaggio pannello 3 gn a 8,4...150 Hz su montaggio pannello
Resistenza agli shock	15 gn per 11 ms

Confezionamenti

Unità di misura confezione 1	PCE
Numero di unità per confezione 1	1
Confezione 1: altezza	11,259 cm
Confezione 1: larghezza	13,069 cm
Confezione 1: profondità	22,934 cm
Confezione 1: peso	770,0 g
Unità di misura confezione 2	S03
Numero di unità per confezione 2	6
Confezione 2: altezza	30 cm
Confezione 2: larghezza	30 cm
Confezione 2: profondità	40 cm

Confezione 2: peso	5,461 kg
Unità di misura confezione 3	P06
Numero di unità per confezione 3	48
Confezione 3: altezza	75,0 cm
Confezione 3: larghezza	40,0 cm
Confezione 3: profondità	80,0 cm
Confezione 3: peso	54 kg

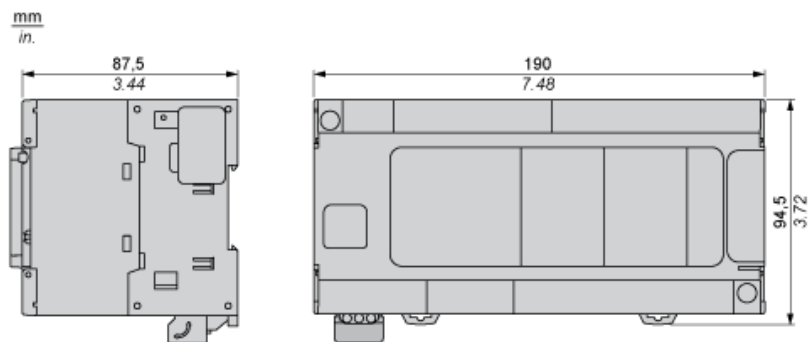
Sostenibilità dell'offerta

Stato offerta sostenibile	Prodotto Green Premium
Regolamento REACH	Dichiarazione REACH
Direttiva RoHS UE	Conformità proattiva (prodotto al di fuori dell'ambito legale di RoHS Unione europea) EU RoHS Dichiarazione
Senza mercurio	Sì
Regolamento RoHS della Cina	Dichiarazione RoHS Della Cina
Informazioni esenzioni RoHS	Sì
Informazioni ambientali	Profilo Ambientale Del Prodotto
Profilo di circolarità	Informazioni Sulla Fine Della Vita
WEEE	Nei mercati dell'Unione Europea il prodotto deve essere smaltito in base a un metodo differenziato specifico e non tra i normali rifiuti.
Senza PVC	Sì

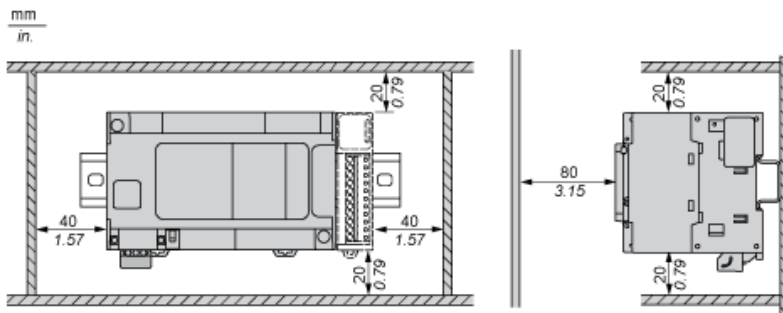
Garanzia contrattuale

Garanzia	18 mesi
----------	---------

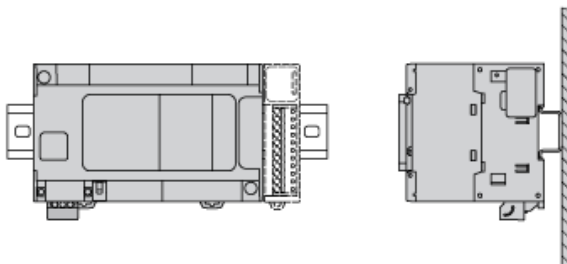
Dimensioni



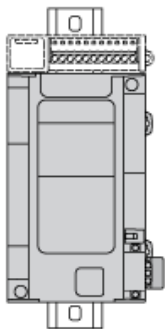
Distanza



Posizione di montaggio

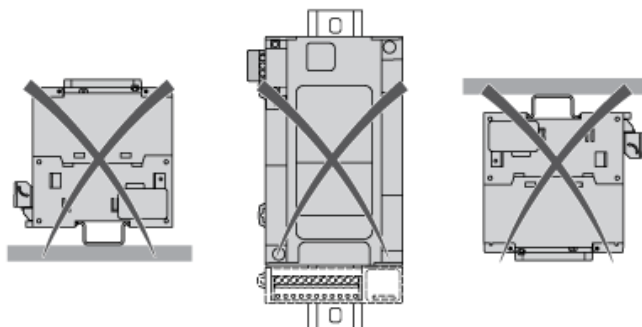


Montaggio accettabile



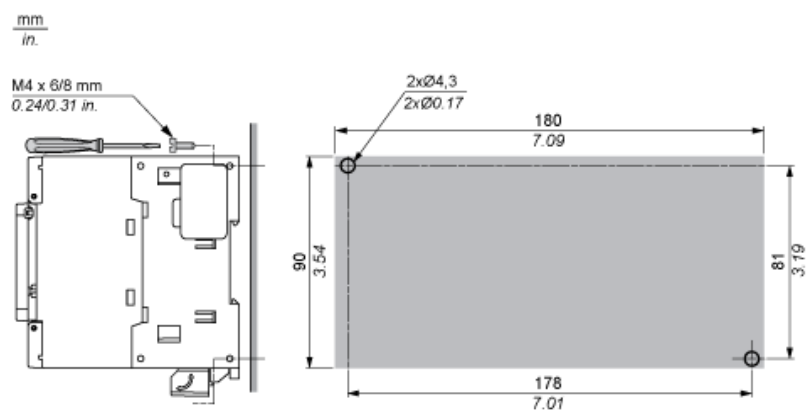
NOTA: I moduli di espansione devono essere montati sopra il logic controller.

Posizione di montaggio errata



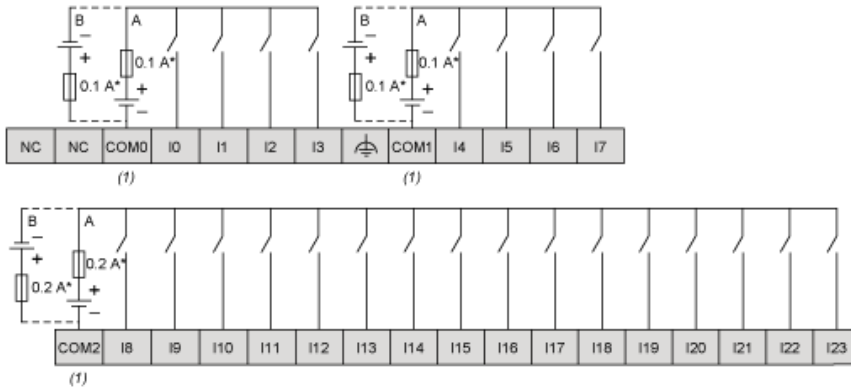
Montaggio diretto sulla superficie di un pannello

Schema dei fori di montaggio



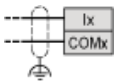
Ingressi digitali

Schema di cablaggio



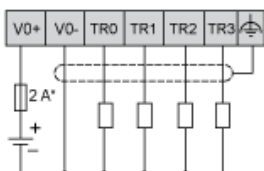
- (*): Fusibile tipo T
- (1): I morsetti COM0, COM1 e COM2 non sono collegati internamente
- (A): Cablaggio sink (logica positiva)
- (B): Cablaggio source (logica negativa)

Cablaggio ingressi veloci (I0...I7)



Uscite transistor veloci

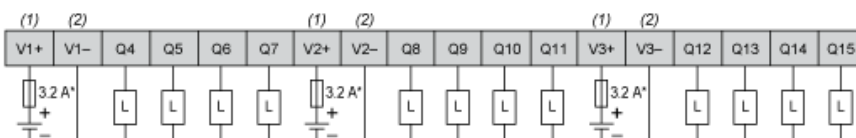
Schema di cablaggio



- (*) Fusibile da 2 A ad azione rapida

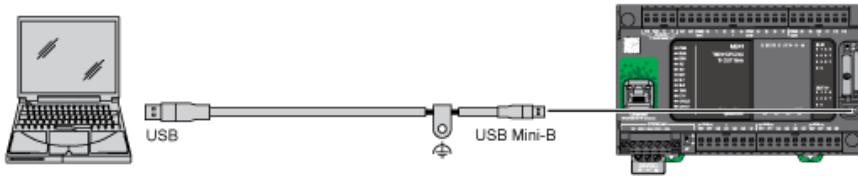
Uscite transistor

Schema di cablaggio



- (*) Fusibile tipo T
- (1): I morsetti V1+, V2+ e V3+ non sono collegati internamente.
- (2): I morsetti V1-, V2- e V3- non sono collegati internamente.

Connessione USB mini-B



Connessione Ethernet a un PC

