

Presentazione

Gamma prodotto	Harmony XB5
Tipo prodotto	Porta RJ45
Nome dispositivo	XB5P

Caratteristiche tecniche

Vendita quantità indivisibile	1
Diametro di montaggio	22 mm
Spessore	6 Mm without protection cover 1,5...5 Mm with protection cover plastic 1,5...5 Mm with protection cover rigid plastic 1,5...2,5 mm with protection cover metallo
Materiale testa	Plastica
Materiale base di fissaggio	Plastica
Tipo di connessione integrata	RJ45 Ethernet 10 Gbit/s
Minimum number of matings	750 cicli
Grado di protezione IP	IP20 lato anteriore: conforme a IEC 60529 IP20 parte posteriore: conforme a IEC 60529
Temperatura ambiente	-40...70 °C
Temperatura di stoccaggio	-40...70 °C
Coppia di serraggio	1,5 Nm
Resistenza alle vibrazioni	5 gn (F= 10...500 Hz) conforme a IEC 60068-2-6
Standard	IEC 60603-7
Certificazioni prodotto	UL listed / CSA CSA
Altezza	28 mm
Larghezza	28 mm
Profondità	36 mm
Peso prodotto	0,0266 kg

Confezionamenti

Unità di misura confezione 1	PCE
Numero di unità per confezione 1	1
Confezione 1: altezza	3,600 cm
Confezione 1: larghezza	8,100 cm
Confezione 1: profondità	8,300 cm
Confezione 1: peso	26,000 g
Unità di misura confezione 2	S02
Numero di unità per confezione 2	100
Confezione 2: altezza	15,000 cm
Confezione 2: larghezza	30,000 cm

Confezione 2: profondità	40,000 cm
Confezione 2: peso	2,900 kg

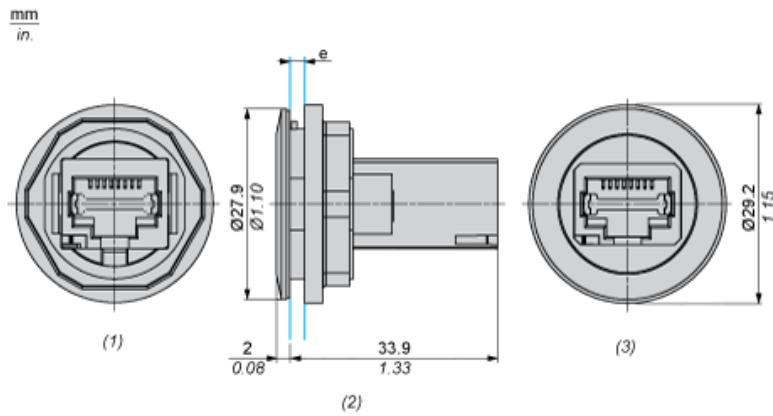
Sostenibilità dell'offerta

Stato offerta sostenibile	Prodotto Green Premium
Regolamento REACH	Dichiarazione REACH
REACH senza SVHC	Sì
Direttiva RoHS UE	Conformità proattiva (prodotto al di fuori dell'ambito legale di RoHS Unione europea) EU RoHS Dichiarazione
Privo di metalli pesanti tossici	Sì
Senza mercurio	Sì
Regolamento RoHS della Cina	Dichiarazione RoHS Della Cina
Informazioni esenzioni RoHS	Sì
Informazioni ambientali	Profilo Ambientale Del Prodotto
Profilo di circolarità	Informazioni Sulla Fine Della Vita
WEEE	Nei mercati dell'Unione Europea il prodotto deve essere smaltito in base a un metodo differenziato specifico e non tra i normali rifiuti.

Garanzia contrattuale

Garanzia	18 mesi
----------	---------

Dimensioni

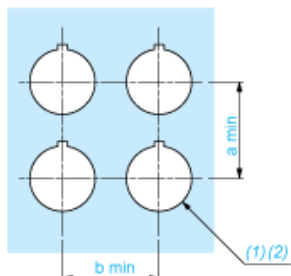


- (1) Vista posteriore
- (2) Vista laterale
- (3) Vista anteriore
- (e)

Spessore fissaggio senza accessori: da 1,5 a 5 mm / da 0,05 in. a 0,19 in.
Spessore fissaggio con ZBSP1 e ZBSP2: da 1,5 a 5 mm / da 0,05 in. a 0,19 in.
Spessore fissaggio con ZBSP3: da 1,5 a 5 mm / da 0,05 in. a 0,10 in.

Apertura pannello per porta RJ45 con montaggio su pannello

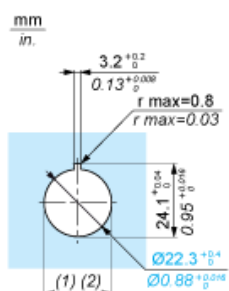
Connessione tramite terminali con morsetti a vite o connettori plug-in



- (1) Diametro su supporto o pannello finito
(2) Ø22,5 mm consigliato (Ø22,3 0+0,4) / Ø0,89 in. consigliato (Ø0,88 in. 0+0,016)

Collegamenti	a in mm	a in pollici	b in mm	b in pollici
Tramite terminali con morsetti a vite o connettore plug-in	35	1,38	35	1,38

Apertura pannello



- (1) Diametro su supporto o pannello finito
(2) Ø22,5 mm consigliato (Ø22,3 0+0,4) / Ø0,89 in. consigliato (Ø0,88 in. 0+0,016)