



### Presentazione

Gamma prodotto	Telemecanique Limit switches XC Standard
Nome gamma	Standard format
Tipo prodotto	Interruttore di fine corsa
Nome dispositivo	XCMD
Forma del sensore	Miniatura
Body type	Corpo plug-in
Tipo di testa	Testa multidirezionale
Materiale	Metallo
Materiale del corpo	Zamak
Materiale della testa	Zamak
Tipologia fissaggio	Con il corpo
Movimento testa operativa	Multidirezionale
Tipo di operatore	Baffo di gatto del ritorno a molla
Tipo di avvicinamento	Avvicinamento multidirezionale
Numero di poli	1
Composizione e tipologia contatti	1 C/O
Funzionamento dei contatti	A scatto

### Caratteristiche tecniche

Azionamento interruttore	Con qualsiasi parte mobile
Collegamento elettrico	Connettore maschio M12, 4 pin
Isolamento contatti	Za
Apertura positiva	Senza
Forza di scatto minima	0,1 N
Velocità di azionamento massima	1 m/s
Corrente nominale di impiego [Ie]	1,5 A a 240 V, AC-15 conforme a EN/IEC 60947-5-1 appendice A 0,1 A a 250 V, DC-13 conforme a EN/IEC 60947-5-1 appendice A
Corrente termica convenzionale in cassetta [Ithe]	3 A
Tensione nominale di isolamento [Ui]	250 V (grado di inquinamento 3) conforme a IEC 60947-5-1
Resistenza tra terminali	25 mOhm conforme a IEC 60255-7 category 3
Tensione nominale di tenuta agli impulsi [Uimp]	2,5 KV conforme a IEC 60664 2,5 kV conforme a IEC 60947-1
Protezione contro i cortocircuiti	4 A cartuccia fusibile, tipo gG
Durata elettrica	5000000 Cicli, DC-13, 24 V, 3 W, intervallo di funzionamento <60 cicli/m, fattore di carico: 0,5 conforme a IEC 60947-5-1 appendice C 5000000 Cicli, DC-13, 48 V, 2 W, intervallo di funzionamento <60 cicli/m, fattore di carico: 0,5 conforme a IEC 60947-5-1 appendice C 5000000 cicli, DC-13, 120 V, 1 W, intervallo di funzionamento <60 cicli/m, fattore di carico: 0,5 conforme a IEC 60947-5-1 appendice C
Durata meccanica	5000000 cicli
Larghezza	30 mm
Altezza	50 mm
Profondità	16 mm
Peso prodotto	0,085 kg

Le informazioni presenti in questa documentazione forniscono descrizioni generali e/o caratteristiche tecniche che riguardano le prestazioni dei prodotti contenuti nella documentazione stessa. Queste informazioni non possono essere utilizzate per determinare le possibilità d'impiego e/o l'affidabilità dei prodotti in caso di applicazioni specifiche dell'utente. E' responsabilità dell'utente, installatore e/o utilizzatore, eseguire l'analisi dei rischi, nonché la valutazione e i test dei prodotti riguardo le specifiche applicazioni di utilizzo. Schneider Electric Industries SAS o qualunque sua affiliata o sussidiaria non sono da ritenersi responsabili per un uso non corretto delle informazioni contenute in questo documento.

## Ambiente

Tenuta agli urti	25 gn per 18 ms conforme a IEC 60068-2-27
Resistenza alle vibrazioni	5 gn (F= 10...500 Hz) conforme a IEC 60068-2-6
Grado di protezione IP	IP66 conforme a IEC 60529 IP67 conforme a IEC 60529 IP68 conforme a IEC 60529
Grado di protezione IK	IK06 conforme a EN 62262
Classe di protezione contro le scariche elettriche	Classe I conforme a IEC 61140 Classe I conforme a NF C 20-030
Temperatura ambiente	-25...70 °C
Temperatura di stoccaggio	-40...70 °C
Trattamento di protezione	TC
Certificazioni prodotto	UL CSA CCC
Standard	EN/IEC 60204-1 EN/IEC 60947-5-1 CSA C22.2 No 14 UL 508

## Confezionamenti

Unità di misura confezione 1	PCE
Numero di unità per confezione 1	1
Confezione 1: altezza	2,0 cm
Confezione 1: larghezza	18,5 cm
Confezione 1: profondità	7,0 cm
Confezione 1: peso	97,0 g

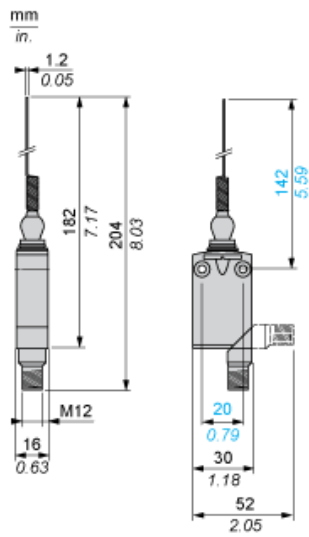
## Sostenibilità dell'offerta

Stato offerta sostenibile	Prodotto Green Premium
Regolamento REACH	<a href="#">Dichiarazione REACH</a>
Direttiva RoHS UE	Conformità proattiva (prodotto al di fuori dell'ambito legale di RoHS Unione europea) <a href="#">EU RoHS Dichiarazione</a>
Senza mercurio	Sì
Informazioni esenzioni RoHS	<a href="#">Sì</a>
Informazioni ambientali	<a href="#">Profilo Ambientale Del Prodotto</a>
Profilo di circolarità	<a href="#">Informazioni Sulla Fine Della Vita</a>

## Garanzia contrattuale

Garanzia	18 months
----------	-----------

Dimensioni

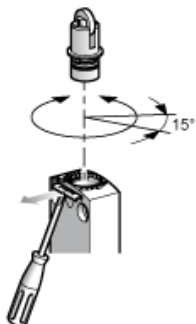


---

## Installazione

---

### Testine a pistone o multidirezionali

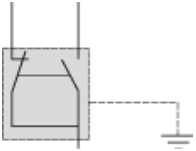


---

Schema di cablaggio

---

Unipolare CO a scatto + Connettore integrale M12 a 4 pin

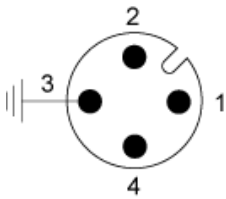


---

Schema di cablaggio

---

4 pin, M12, 3 A-250 V



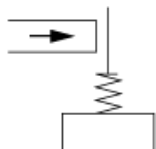
- 1: Comune
- 2: NC
- 3: Messa a terra
- 4: NO

---

Caratteristiche di attuazione

---

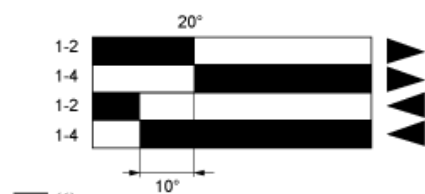
Attuazione interruttore con qualsiasi parte in movimento



---

Schema funzionale

---



- (1)
- (2)
- (3)
- (4)

- (1) Chiuso
- (2) Aperto
- (3) Intervento
- (4) Reset