

Presentazione

Gamma prodotto	Telemecanique Safety switches XCS
Tipo prodotto	Preventa RFID safety switch
Nome componente	XCSRC

Caratteristiche tecniche

Design	Rettangolare, standard
Dimensione	Transponder: 50 x 15 x 15 mm Reader: 119,6 x 30 x 15 mm
Materiale	Valox
Collegamento elettrico	2 connettori maschio
Tipo di connettore	M12 maschio
Tipo di stadio di uscita	Statico, PNP
Uscite di sicurezza	2 NO
Numero di poli	5
Segnalazione locale	Verde, arancio e rosso 2 LED multicolore
[Sao] assured operating sensing distance	10 mm face to face
[Sar] assured release sensing distance	35 mm face to face
Direzioni avvicinamento	3 direzioni-transponder with rotary sensing face
Tensione nominale di impiego [Ue]	24 V DC (- 20...10 %)SELV o PELV conforme a EN/IEC 60204-1
Corrente di esercizio nominale [Ie]	60 mA
Tensione nominale di isolamento [Ui]	30 V DC
Tensione nominale di tenuta agli impulsi [Uimp]	0,8 kV conforme a IEC 60947-5-2
Tipologia protezione	Protezione da cortocircuito
Massima tensione di commutazione	26,4 V DC
Capacità di commutazione in mA	200 mA
Frequenza di commutazione	<= 0,5 Hz
risk time	120 ms +18 ms per additional switch connected in series
Tempo di risposta	120 ms +50 ms tipica per additional switch connected in series
Maximum delay first up	5 s
Coppia di serraggio	< 1.5 N.m
Standard	EN/IEC 60947-5-2 EN/IEC 60947-5-3 ISO 14119
Certificazioni prodotto	CSA 22-2 FCC IC EAC RCM Ecolab TÜV E2





Le informazioni presenti in questa documentazione forniscono descrizioni generali e/o caratteristiche tecniche che riguardano le prestazioni dei prodotti contenuti nella documentazione stessa. Queste informazioni non possono essere utilizzate per determinare le possibilità d'impiego e/o l'affidabilità dei prodotti in caso di applicazioni specifiche dell'utente. E' responsabilità dell'utente, installatore e/o utilizzatore, eseguire l'analisi dei rischi, nonché la valutazione e i test dei prodotti riguardo le specifiche applicazioni di utilizzo. Schneider Electric Industries SAS o qualunque sua affiliata o sussidiaria non sono da ritenersi responsabili per un uso non corretto delle informazioni contenute in questo documento.

Marking	CULus TÜV IC CE FCC RCM EAC
Livello di sicurezza	SIL 3 conforme a EN/IEC 61508 SILCL 3 conforme a EN/IEC 62061 PL = e conforme a EN/ISO 13849-1 Categoria 4 conforme a EN/ISO 13849-1
Dati di affidabilità sicurezza	PFH_D = 5E-10/h conforme a EN/IEC 62061 PFH_D = 5E-10/h conforme a EN/ISO 13849-1
Mission time	20 a
Temperatura ambiente di funzionamento	-25...70 °C
Temperatura di stoccaggio	-40...85 °C
Resistenza alle vibrazioni	10 gn (F= 10...150 Hz) conforme a EN/IEC 60068-2-6
Tenuta agli urti	30 gn per 11 ms conforme a EN/IEC 60068-2-27
Classe di protezione contro le scariche elettriche	Class III conforme a EN/IEC 61140
Grado di protezione IP	IP65 conforme a EN/IEC 60529 IP66 conforme a EN/IEC 60529 IP67 conforme a EN/IEC 60529 IP69K conforme a DIN 40050

Confezionamenti

Unità di misura confezione 1	PCE
Numero di unità per confezione 1	1
Confezione 1: altezza	3,3 cm
Confezione 1: larghezza	14,8 cm
Confezione 1: profondità	17,5 cm
Confezione 1: peso	106,0 g
Unità di misura confezione 2	S01
Numero di unità per confezione 2	12
Confezione 2: altezza	15,0 cm
Confezione 2: larghezza	15,0 cm
Confezione 2: profondità	40,0 cm
Confezione 2: peso	1,447 kg

Sostenibilità dell'offerta

Stato offerta sostenibile	Prodotto Green Premium
Regolamento REACH	 Dichiarazione REACH
Direttiva RoHS UE	Conformità proattiva (prodotto al di fuori dell'ambito legale di RoHS Unione europea)  EU RoHS Dichiarazione
Senza mercurio	Si
Informazioni esenzioni RoHS	 Si
Informazioni ambientali	 Profilo Ambientale Del Prodotto

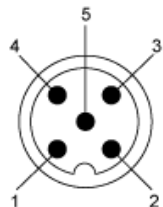
Garanzia contrattuale

Garanzia	18 mesi
----------	---------

Collegamenti

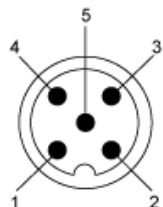
Connettori M12, 5 pin

Connettore di uscita



- (1) + 24 VDC
- (2) OSSD2 (O2)
- (3) 0 VDC
- (4) OSSD1 (O1)
- (5) Usc diagnostica (Do)

Connettore di ingresso

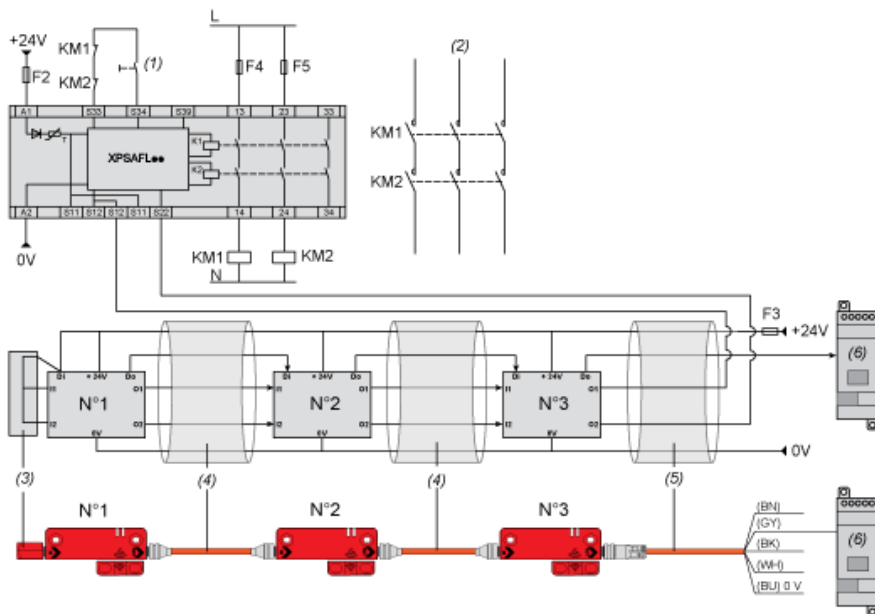


- (1) + 24 VDC
- (2) INPUT 2 (I2)
- (3) 0 VDC
- (4) INPUT 1 (I1)
- (5) In diagnostica (Di)

Collegamenti

Schema di cablaggio: collegamento in serie

Cat. 4 / PL=e (EN/ISO 13849-1) / SIL3 (IEC 61508) / SILCL3 IEC 62061), se combinato con un modulo di sicurezza Preventa XPS appropriato PL=e / SIL3

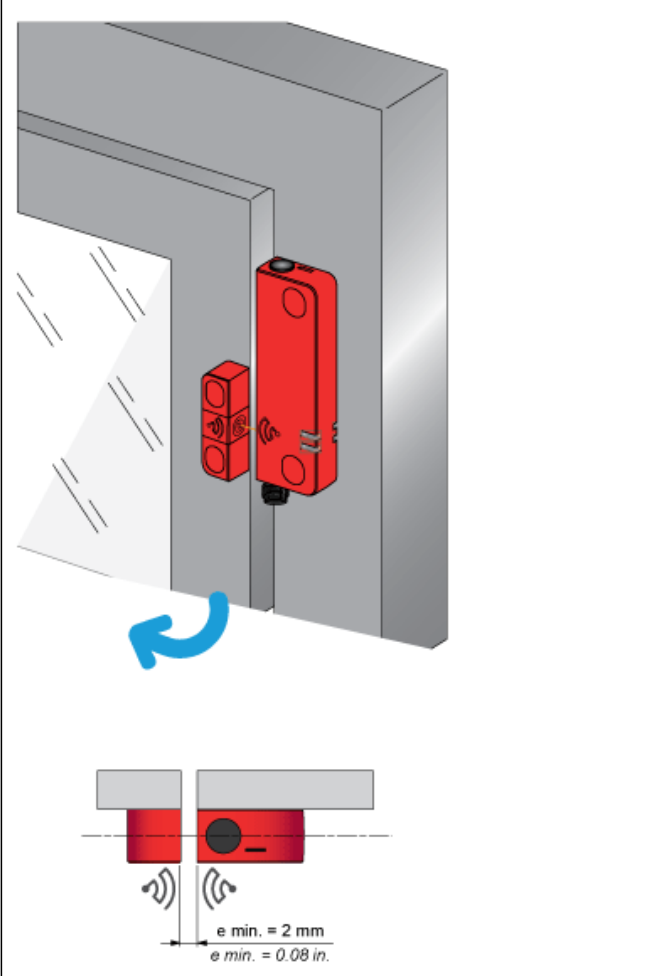
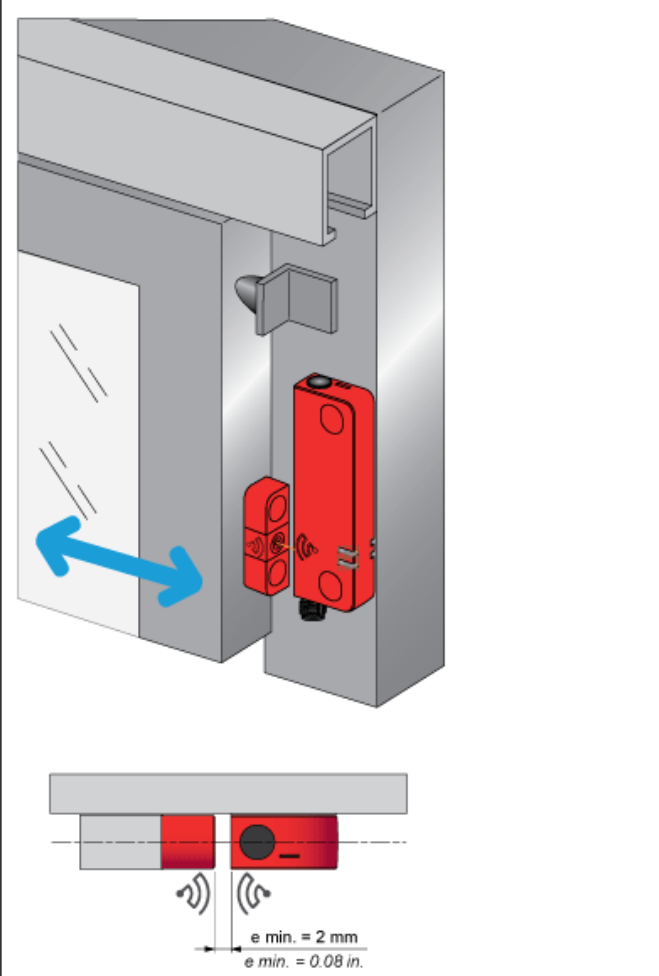


- (1) Start
- (2) Circuito di alimentazione
- (3) Dispositivo di loopback
- (4) Ponticelli femmina M12/M12
- (5) Connettori femmina precablati
- (6) Modulo diagnostico (opzionale)

NOTA: I contattori KM1 e KM2 devono avere contatti a guida forzata.

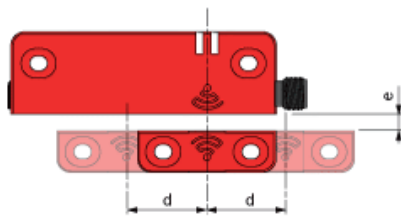
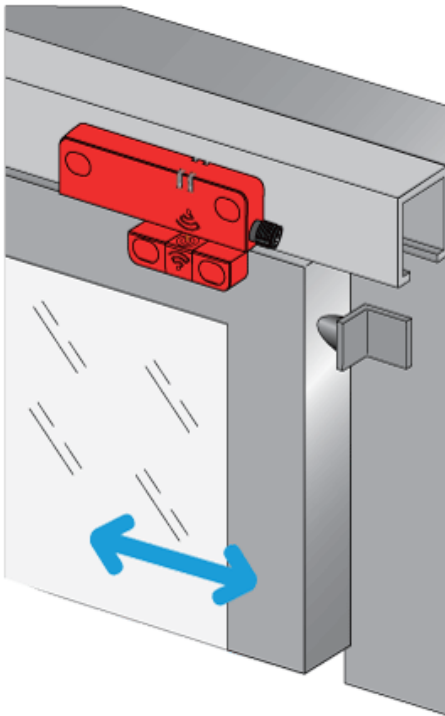
Montaggio e distanza

Montaggio frontale (Configurazione preferita)

Esempio n°1	Esempio n°2
 <p data-bbox="191 1422 446 1489">e min. = 2 mm e min. = 0.08 in.</p>	 <p data-bbox="957 1422 1212 1489">e min. = 2 mm e min. = 0.08 in.</p>
<p>e: Distanza di montaggio minima consigliata tra transponder e lettore.</p>	<p>e: Distanza di montaggio minima consigliata tra transponder e lettore.</p>

Montaggio frontale (Configurazione preferita)

Esempio n°3



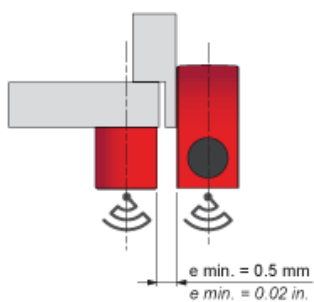
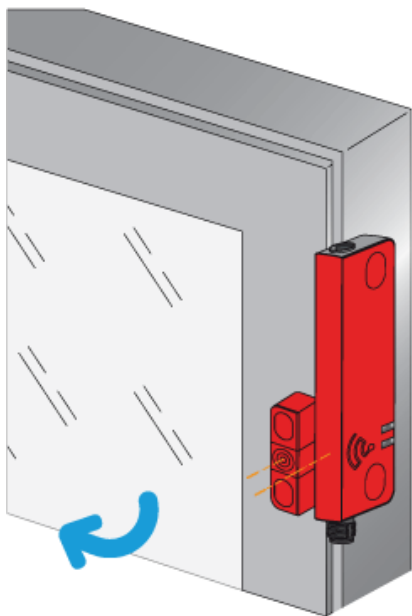
e > 2 mm. (e: distanza di montaggio minima consigliata tra transponder e lettore)
min.

d: Limite rilevamento

Montaggio e distanza

Montaggio affiancato

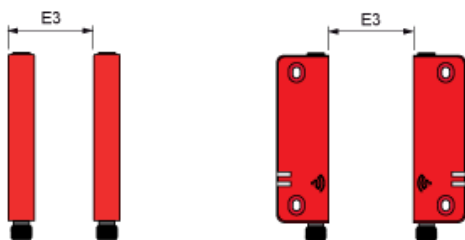
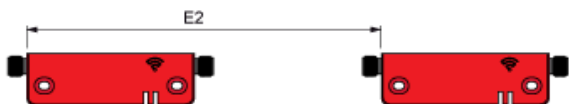
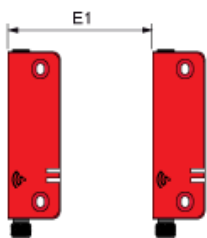
Configurazione montaggio corretto



e: Distanza di montaggio minima consigliata tra transponder e lettore.

Montaggio e distanza

Distanze di montaggio minime tra commutatori di sicurezza



Dimensioni in mm

E1 min.	E2 min.	E3 min.
45	150	65

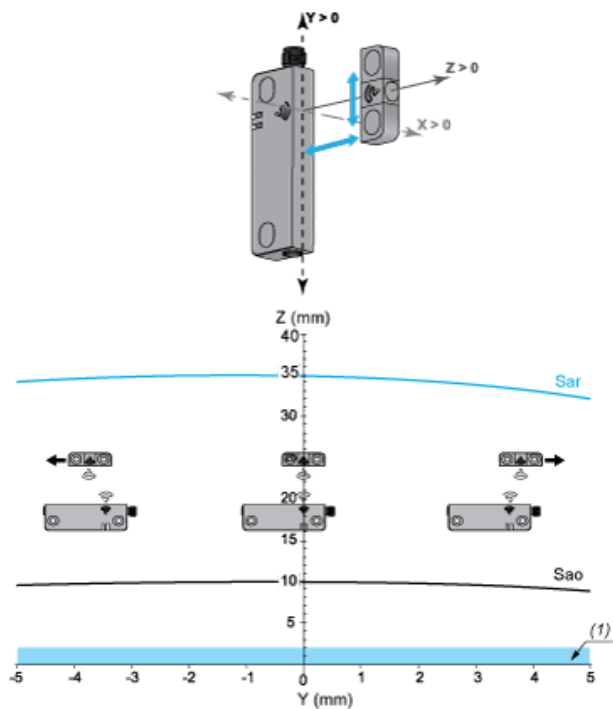
Dimensioni in pollici

E1 min.	E2 min.	E3 min.
1.77	5.91	2.56

Curve di rilevamento

Montaggio frontale (Configurazione preferita)

Distanze di sensibilità Sao e Sar lungo l'asse Y in funzione di Z (disallineamento longitudinale per X=0)

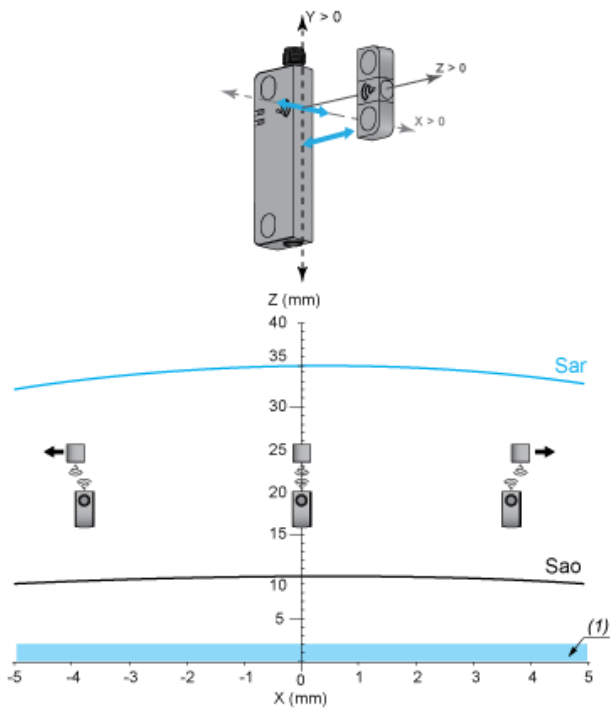


Sar: Distanza rilascio garantita

Sao: Distanza operativa garantita

(1) Distanza di montaggio minima consigliata tra transponder e lettore.

Distanze di sensibilità Sao e Sar lungo l'asse X in funzione di Z (disallineamento trasversale per Y=0)



Sar: Distanza rilascio garantita

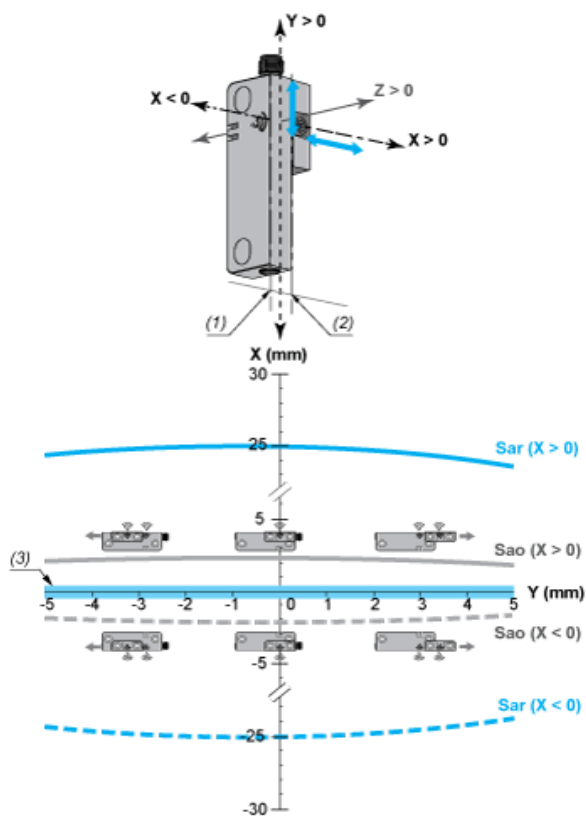
Sao: Distanza operativa garantita

(1) Distanza di montaggio minima consigliata tra transponder e lettore.

Curve di rilevamento

Montaggio affiancato

Distanze di sensibilità Sao e Sar lungo l'asse Y in funzione di X (disallineamento longitudinale per Z=0mm)



Sar: Distanza rilascio garantita

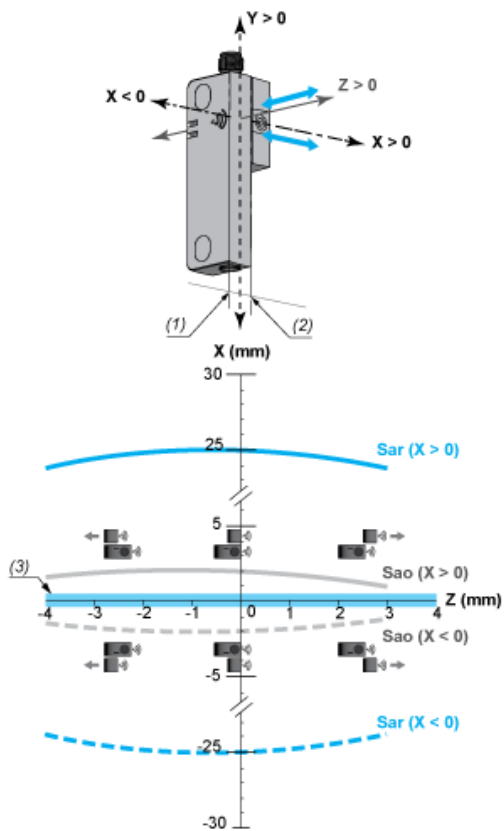
Sao: Distanza operativa garantita

(1) $X=0$ per $X < 0$

(2) $X=0$ per $X > 0$

(3) Distanza di montaggio minima consigliata tra transponder e lettore.

Distanze di sensibilità Sao e Sar lungo l'asse Z in funzione di X (disallineamento trasversale per Z=0mm)



Sar: Distanza rilascio garantita

Sao: Distanza operativa garantita

(1) X=0 per X<0

(2) X=0 per X>0

(3) Distanza di montaggio minima consigliata tra transponder e lettore.