



Presentazione

Gamma prodotto	Telemecanique Pressure sensors XM
Tipo prodotto	Sensore pressostato elettromeccanico
Tipo sensore rilevamento pressione	Sensore di pressione elettromeccanica
Nome dispositivo	XMLA
Pressure rating	10 bar
Fluido controllato	Aria (0...70 °C) Acqua fresca (0...70 °C) Olio idraulico (0...70 °C)
Tipo di connessione per fluidi	G 1/4 (femmina) conforme a ISO 228
Collegamento elettrico	Morsetti di fissaggio a vite, 1 x 0,5...2 x 2,5 mm ² 1 connettore ISO M20
Sezione AWG	AWG 20...AWG 14
Ingresso cavo	Collarino cavo 7...13 mm
Composizione e tipo di contatti	1 C/O
Prodotto per applicazioni specifiche	-
Tipo funzionamento pressostato	Rilevamento di 1 soglia singola
Topologia della rete	Circuito di controllo
Tipo di scala	Differenziale fisso
Display locale	Con
Campo di regolazione punto alto	0,6...10 bar
Campo di regolazione punto basso	0,1...9,5 bar
Massima pressione accidentale ammessa	22,5 bar
Pressione di rottura	45 bar
Attuatore di pressione	Membrana
Materiali a contatto con fluido	FPM, FKM Lega di zinco
Materiale cassetta	Lega di zinco
Corrente nominale [In]	3 A, B300, AC-15 (Ue = 120 V) conforme a EN/IEC 60947-5-1 1,5 A, B300, AC-15 (Ue = 240 V) conforme a EN/IEC 60947-5-1 0,1 A, R300, DC-13 (Ue = 250 V) conforme a EN/IEC 60947-5-1

Caratteristiche tecniche

Differenziale naturale su regolazione inferiore	0,5 bar (+/- 0,05 bar)
Differenziale naturale alla regolazione max	0,5 bar (+/- 0,05 bar)
Massima pressione ammessa (per ciclo)	12,5 bar
Tipo morsettiera	4 morsetti
Maximum operating rate	120 cicli/m
Precisione di ripetizione	2 %
Tensione nominale di isolamento [Ui]	300 V conforme a UL 508 500 V conforme a EN/IEC 60947-1 300 V conforme a CSA C22.2 No 14

Le informazioni presenti in questa documentazione forniscono descrizioni generali e/o caratteristiche tecniche che riguardano le prestazioni dei prodotti contenuti nella documentazione stessa. Queste informazioni non possono essere utilizzate per determinare le possibilità d'impiego e/o l'affidabilità dei prodotti in caso di applicazioni specifiche dell'utente. E' responsabilità dell'utente, installatore e/o utilizzatore, eseguire l'analisi dei rischi, nonché la valutazione e i test dei prodotti riguardo le specifiche applicazioni di utilizzo. Schneider Electric Industries SAS o qualunque sua affiliata o sussidiaria non sono da ritenersi responsabili per un uso non corretto delle informazioni contenute in questo documento.

Tensione nominale di tenuta agli impulsi [Uimp]	6 kV conforme a EN/IEC 60947-1
Funzionamento contatti ausiliari	Scatto rapido
Materiale contatti	Contatti in argento
Resistenza tra terminali	25 MOhm conforme a IEC 255-7 categoria 3 25 mOhm conforme a NF C 93-050 metodo A
Protezione contro i cortocircuiti	10 A cartuccia fusibile, tipo gG (gl)
Durata meccanica	5000000 cicli
Impostazioni	Esterno
Altezza	113 mm
Profondità	75 mm
Larghezza	35 mm
Peso prodotto	0,685 kg

Ambiente

Standard	UL 508 EN/IEC 60947-5-1 CSA C22.2 No 14 CE
Certificazioni prodotto	LROS (Lloyds Register of shipping) CCC CSA UL EAC BV
Trattamento di protezione	TC versione standard
Temperatura ambiente	-25...70 °C
Temperatura di stoccaggio	-40...70 °C
Operating position	Qualunque posizione
Resistenza alle vibrazioni	4 gn (f = 30...500 Hz) conforme a IEC 60068-2-6
Resistenza agli shock	50 gn conforme a IEC 60068-2-27
Classe di protezione contro le scariche elettriche	Classe I conforme a IEC 1140 Classe I conforme a IEC 536 Classe I conforme a NF C 20-030
Grado di protezione IP	IP66 conforme a EN/IEC 60529

Confezionamenti

Unità di misura confezione 1	PCE
Numero di unità per confezione 1	1
Confezione 1: altezza	4,200 cm
Confezione 1: larghezza	12,100 cm
Confezione 1: profondità	8,500 cm
Confezione 1: peso	705,000 g
Unità di misura confezione 2	S02
Numero di unità per confezione 2	13
Confezione 2: altezza	15,000 cm
Confezione 2: larghezza	30,000 cm
Confezione 2: profondità	40,000 cm
Confezione 2: peso	9,431 kg

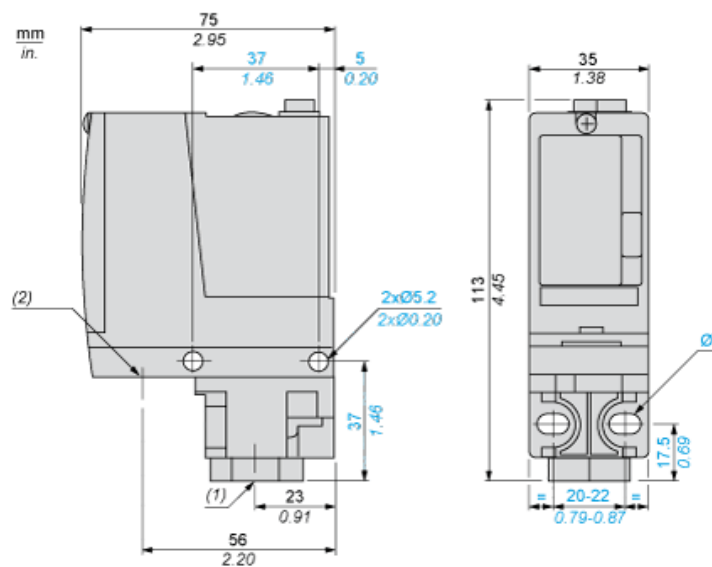
Sostenibilità dell'offerta

Stato offerta sostenibile	Prodotto Green Premium
Regolamento REACH	 Dichiarazione REACH
Direttiva RoHS UE	Conformità proattiva (prodotto al di fuori dell'ambito legale di RoHS Unione europea)  EU RoHS Dichiarazione
Senza mercurio	Si
Informazioni esenzioni RoHS	 Si
Informazioni ambientali	 Profilo Ambientale Del Prodotto

Garanzia contrattuale

Garanzia	18 months
----------	-----------

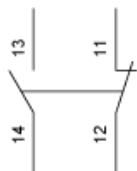
Dimensioni



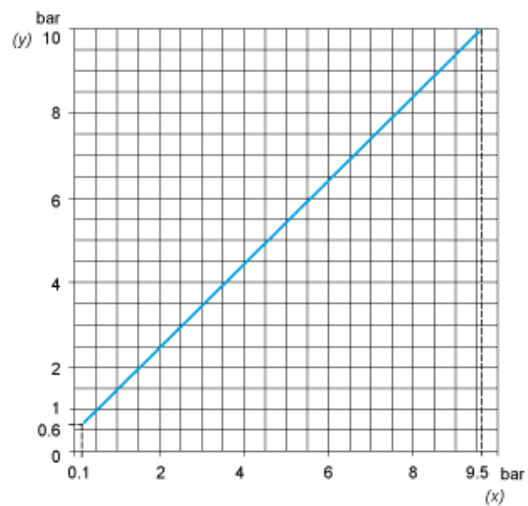
- (1) 1 ingresso fluidi, foro filettato G1/4 (BSP femmina)
(2) 1 ingresso connessioni elettriche, foro filettato M20 x 1,5
Ø: 2 fori allungati Ø 5,2 x 6,7

Schema di cablaggio

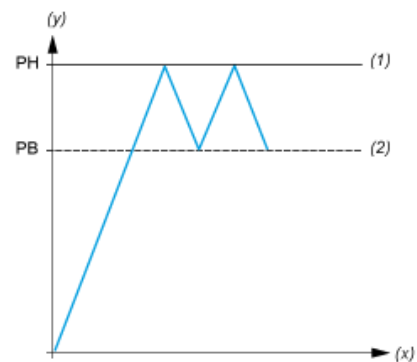
Modello terminale



Curve operative



(y) Pressione di salita
(x) Pressione di discesa



(y) Pressione
(x) Durata
(1) Valore regolabile
(2) Valore non regolabile
PH: Punto superiore
PB: Punto inferiore