



Presentazione

Gamma prodotto	Telemecanique Pressure sensors XM
Tipo prodotto	Sensore pressostato elettromeccanico
Tipo sensore rilevamento pressione	Sensore di pressione elettromeccanica
Nome dispositivo	XMLA
Pressure rating	160 bar
Fluido controllato	Olio idraulico (0...160 °C)
Tipo di connessione per fluidi	G 1/4 (femmina) conforme a ISO 228
Collegamento elettrico	1 connettore maschio EN 175301-803-A (ex DIN43650), 4 pin
Composizione e tipo di contatti	1 C/O
Prodotto per applicazioni specifiche	-
Tipo funzionamento pressostato	Rilevamento di 1 soglia singola
Topologia della rete	Circuito di controllo
Tipo di scala	Differenziale fisso
Display locale	Con
Campo di regolazione punto alto	10... 160 bar
Campo di regolazione punto basso	4,5...142 bar
Massima pressione accidentale ammessa	360 bar
Pressione di rottura	720 bar
Attuatore di pressione	Pistone
Materiali a contatto con fluido	FPM, FKM Acciaio Ottone PTFE
Materiale cassetta	Lega di zinco
Corrente nominale [In]	3 A, B300, AC-15 (Ue = 120 V) conforme a EN/IEC 60947-5-1 1,5 A, B300, AC-15 (Ue = 240 V) conforme a EN/ IEC 60947-5-1 0,1 A, R300, DC-13 (Ue = 250 V) conforme a EN/IEC 60947-5-1

Caratteristiche tecniche

Differenziale naturale su regolazione inferiore	5,5 bar (+/- 1 bar)
Differenziale naturale alla regolazione max	18 bar (+/- 3 bar)
Massima pressione ammessa (per ciclo)	200 bar
Tipo morsetteria	4 morsetti
Maximum operating rate	60 cicli/m
Precisione di ripetizione	2 %
Tensione nominale di isolamento [Ui]	300 V conforme a UL 508 500 V conforme a EN/IEC 60947-1 300 V conforme a CSA C22.2 No 14
Tensione nominale di tenuta agli impulsi [Uimp]	6 kV conforme a EN/IEC 60947-1
Funzionamento contatti ausiliari	Scatto rapido

Materiale contatti	Contatti in argento
Resistenza tra terminali	25 MOhm conforme a IEC 255-7 categoria 3 25 mOhm conforme a NF C 93-050 metodo A
Protezione contro i cortocircuiti	10 A cartuccia fusibile, tipo gG (gl)
Durata meccanica	6000000 cicli
Impostazioni	Esterno
Altezza	113 mm
Profondità	75 mm
Larghezza	35 mm
Peso prodotto	0,78 kg

Ambiente

Standard	EN/IEC 60947-5-1 UL 508 CE CSA C22.2 No 14
Certificazioni prodotto	BV LROS (Lloyds Register of shipping) UL EAC CCC CSA
Trattamento di protezione	TC versione standard
Temperatura ambiente	-25...70 °C
Temperatura di stoccaggio	-40...70 °C
Operating position	Qualunque posizione
Resistenza alle vibrazioni	4 gn (f = 30...500 Hz) conforme a IEC 60068-2-6
Resistenza agli shock	50 gn conforme a IEC 60068-2-27
Classe di protezione contro le scariche elettriche	Classe I conforme a IEC 1140 Classe I conforme a IEC 536 Classe I conforme a NF C 20-030
Grado di protezione IP	IP65 conforme a EN/IEC 60529

Confezionamenti

Unità di misura confezione 1	PCE
Numero di unità per confezione 1	1
Confezione 1: altezza	4,3 cm
Confezione 1: larghezza	11,8 cm
Confezione 1: profondità	11,5 cm
Confezione 1: peso	792,0 g
Unità di misura confezione 2	S02
Numero di unità per confezione 2	13
Confezione 2: altezza	15,0 cm
Confezione 2: larghezza	30,0 cm
Confezione 2: profondità	40,0 cm
Confezione 2: peso	10,426 kg

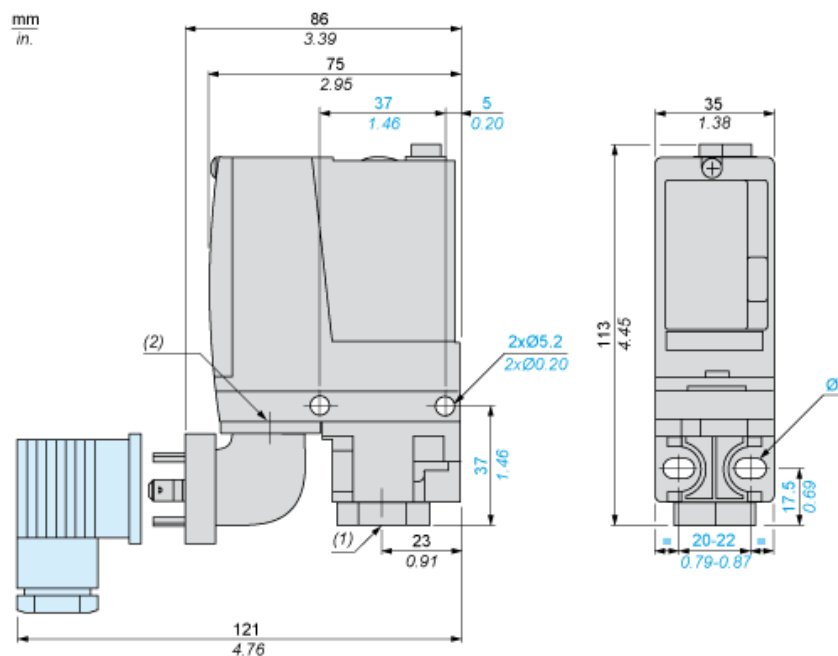
Sostenibilità dell'offerta

Stato offerta sostenibile	Prodotto Green Premium
Regolamento REACh	Dichiarazione REACh
Direttiva RoHS UE	Conformità proattiva (prodotto al di fuori dell'ambito legale di RoHS Unione europea) EU RoHS Dichiarazione
Senza mercurio	Sì
Informazioni esenzioni RoHS	Sì
Informazioni ambientali	Profilo Ambientale Del Prodotto

Garanzia contrattuale

Garanzia	18 months
----------	-----------

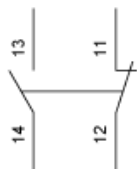
Dimensioni



- (1) 1 ingresso fluidi, foro filettato G1/4 (BSP femmina)
(2) Connettore EN 175301-803-A
Ø: 2 fori allungati Ø 5,2 x 6,7

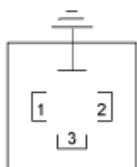
Schema di cablaggio

Modello terminale



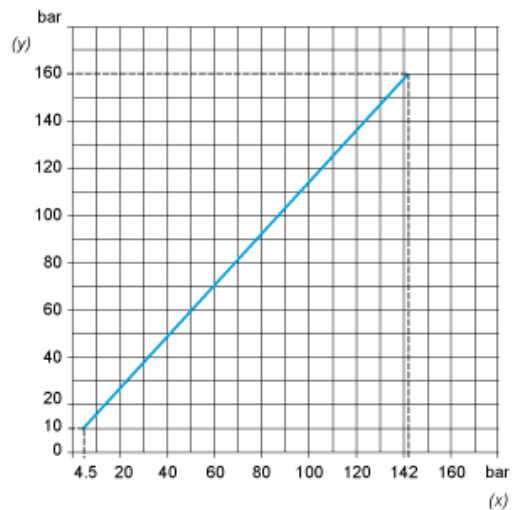
Schema di cablaggio

Vista piedinatura connettore vacuostato

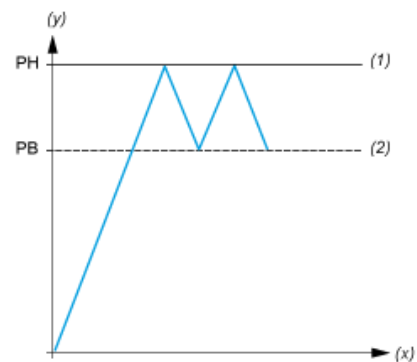


- (1) 11 e 13
- (2) 12
- (3) 14

Curve operative



(y) Pressione di salita
(x) Pressione di discesa



(y) Pressione
(x) Durata
(1) Valore regolabile
(2) Valore non regolabile
PH: Punto superiore
PB: Punto inferiore