



Presentazione

Gamma prodotto	Telemecanique Pressure sensors XM
Tipo prodotto	Sensore pressostato elettromeccanico
Tipo sensore rilevamento pressione	Sensore di pressione elettromeccanica
Nome dispositivo	XMLB
Pressure rating	300 bar
Fluido controllato	Olio idraulico (0...160 °C)
Tipo di connessione per fluidi	G 1/4 (femmina) conforme a ISO 228
Collegamento elettrico	Morsetti di fissaggio a vite, 1 x 0,5...2 x 2,5 mm ² 1 connettore Pg 13
Sezione AWG	AWG 20...AWG 14
Ingresso cavo	Collarino cavo 9...13 mm
Composizione e tipo di contatti	1 C/O
Prodotto per applicazioni specifiche	-
Tipo funzionamento pressostato	Regolazione tra 2 soglie
Topologia della rete	Circuito di controllo
Tipo di scala	Differenziale regolabile
Display locale	Con
Campo di regolazione punto alto	22...300 bar
Campo di regolazione punto basso	2,6...263 bar
Differenziale massimo possibile alla regolazione massima	200 bar
Massima pressione accidentale ammessa	675 bar
Pressione di rottura	1350 bar
Attuatore di pressione	Pistone
Materiali a contatto con fluido	PTFE FPM, FKM Ottone Acciaio
Materiale cassetta	Lega di zinco
Corrente nominale [In]	3 A, B300, AC-15 (Ue = 120 V) conforme a EN/IEC 60947-5-1 1,5 A, B300, AC-15 (Ue = 240 V) conforme a EN/IEC 60947-5-1 0,1 A, R300, DC-13 (Ue = 250 V) conforme a EN/IEC 60947-5-1

Caratteristiche tecniche

Differenziale minimo possibile regolazione bassa	19,4 bar (- 1,5 bar + 1,7 bar)
Differenziale minimo possibile regolazione alta	37 bar (- 1 bar, + 4 bar)
Massima pressione ammessa (per ciclo)	375 bar
Tipo morsettiera	4 morsetti
Maximum operating rate	60 cicli/m
Precisione di ripetizione	2 %

Tensione nominale di isolamento [Ui]	300 V conforme a UL 508 500 V conforme a EN/IEC 60947-1 300 V conforme a CSA C22.2 No 14
Tensione nominale di tenuta agli impulsi [Uimp]	6 kV conforme a EN/IEC 60947-1
Funzionamento contatti ausiliari	Scatto rapido
Materiale contatti	Contatti in argento
Resistenza tra terminali	25 MOhm conforme a IEC 255-7 categoria 3 25 mOhm conforme a NF C 93-050 metodo A
Protezione contro i cortocircuiti	10 A cartuccia fusibile, tipo gG (gl)
Durata meccanica	3000000 cicli
Impostazioni	Esterno
Altezza	113 mm
Profondità	75 mm
Larghezza	35 mm
Peso prodotto	0,75 kg

Ambiente

Standard	CSA C22.2 No 14 EN/IEC 60947-5-1 CE UL 508
Certificazioni prodotto	CSA BV EAC LROS (Lloyds Register of shipping) CCC UL
Trattamento di protezione	TC versione standard
Temperatura ambiente	-25...70 °C
Temperatura di stoccaggio	-40...70 °C
Operating position	Qualunque posizione
Resistenza alle vibrazioni	4 gn (f = 30...500 Hz) conforme a IEC 60068-2-6
Resistenza agli shock	50 gn conforme a IEC 60068-2-27
Classe di protezione contro le scariche elettriche	Classe I conforme a IEC 1140 Classe I conforme a IEC 536 Classe I conforme a NF C 20-030
Grado di protezione IP	IP66 conforme a EN/IEC 60529

Confezionamenti

Unità di misura confezione 1	PCE
Numero di unità per confezione 1	1
Confezione 1: altezza	4,2 cm
Confezione 1: larghezza	8,2 cm
Confezione 1: profondità	11,6 cm
Confezione 1: peso	786,0 g
Unità di misura confezione 2	S02
Numero di unità per confezione 2	13
Confezione 2: altezza	15,0 cm
Confezione 2: larghezza	30,0 cm
Confezione 2: profondità	40,0 cm
Confezione 2: peso	10,533 kg

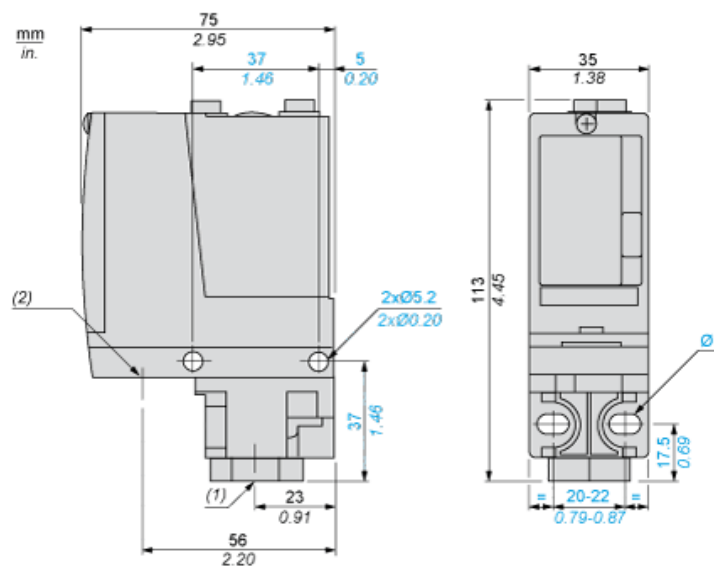
Sostenibilità dell'offerta

Stato offerta sostenibile	Prodotto Green Premium
Regolamento REACH	Dichiarazione REACH
Direttiva RoHS UE	Conformità proattiva (prodotto al di fuori dell'ambito legale di RoHS Unione europea) EU RoHS Dichiarazione
Senza mercurio	Sì
Informazioni esenzioni RoHS	Sì
Informazioni ambientali	Profilo Ambientale Del Prodotto

Garanzia contrattuale

Garanzia	18 months
----------	-----------

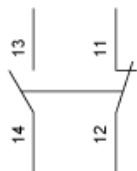
Dimensioni



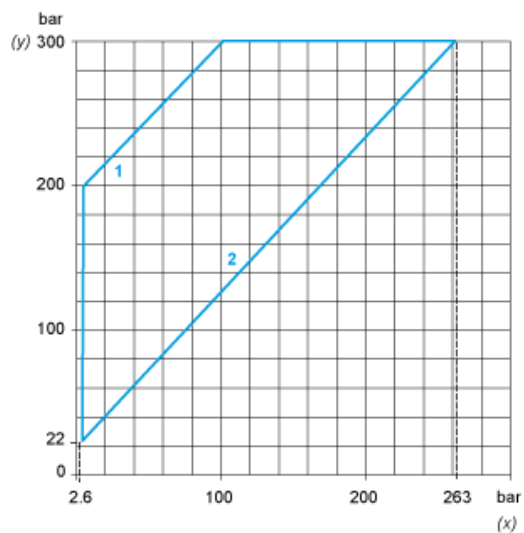
- (1) 1 ingresso fluidi, foro filettato G1/4 (BSP femmina)
(2) 1 ingresso connessioni elettriche, foro filettato Pg 13,5
Ø: 2 fori allungati Ø 5,2 x 6,7

Schema di cablaggio

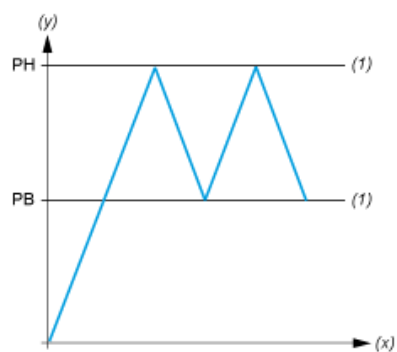
Modello terminale



Curve operative



- (y) Pressione di salita
- (x) Pressione di discesa
- 1: Differenziale massimo
- 2: Differenziale minimo



- (y) Pressione
- (x) Durata
- (1) Valore regolabile
- PH: Punto superiore
- PB: Punto inferiore