



Presentazione

| | |
|--|---|
| Gamma prodotto | OsiSense XM |
| Tipo prodotto | Sensore pressostato elettromeccanico |
| Tipo sensore rilevamento pressione | Sensore di pressione elettromeccanica |
| Nome dispositivo | XMLB |
| Pressure rating | 500 bar |
| Fluido controllato | Aria (0...160 °C) Fluido corrosivo (0...160 °C) |
| Tipo di connessione per fluidi | G 1/4 (femmina) conforme a ISO 228 |
| Collegamento elettrico | Morsetti di fissaggio a vite, 1 x 0,5...2 x 2,5 mm ² 1 connettore Pg 13 |
| Sezione AWG | AWG 20...AWG 14 |
| Ingresso cavo | Collarino cavo 9...13 mm |
| Composizione e tipo di contatti | 1 C/O |
| Prodotto per applicazioni specifiche | - |
| Tipo funzionamento pressostato | Regolazione tra 2 soglie |
| Topologia della rete | Circuito di controllo |
| Tipo di scala | Differenziale regolabile |
| Display locale | Con |
| Campo di regolazione punto alto | 30...500 bar |
| Campo di regolazione punto basso | 7...447,4 bar |
| Differenziale massimo possibile alla regolazione massima | 300 bar |
| Massima pressione accidentale ammessa | 1125 bar |
| Pressione di rottura | 2250 bar |
| Attuatore di pressione | Pistone |
| Materiali a contatto con fluido | Acciaio inossidabile 316L FPM, FKM PTFE |
| Materiale cassetta | Lega di zinco |
| Corrente nominale [In] | 3 A, B300, AC-15 (Ue = 120 V) conforme a EN/IEC 60947-5-1 1,5 A, B300, AC-15 (Ue = 240 V) conforme a EN/IEC 60947-5-1 0,1 A, R300, DC-13 (Ue = 250 V) conforme a EN/IEC 60947-5-1 |

Caratteristiche tecniche

| | |
|--|----------------------------------|
| Differenziale minimo possibile regolazione bassa | 23 bar (- 2,6 bar + 3,8 bar) |
| Differenziale minimo possibile regolazione alta | 52,6 bar (- 14,8 bar + 11,2 bar) |
| Massima pressione ammessa (per ciclo) | 625 bar |
| Tipo morsettiera | 4 morsetti |
| Maximum operating rate | 60 cicli/m |
| Precisione di ripetizione | 2 % |

| | |
|---|--|
| Tensione nominale di isolamento [Ui] | 300 V conforme a UL 508 500 V conforme a EN/IEC 60947-1 300 V conforme a CSA C22.2 No 14 |
| Tensione nominale di tenuta agli impulsi [Uimp] | 6 kV conforme a EN/IEC 60947-1 |
| Funzionamento contatti ausiliari | Scatto rapido |
| Materiale contatti | Contatti in argento |
| Resistenza tra terminali | 25 MOhm conforme a IEC 255-7 categoria 3 25 mOhm conforme a NF C 93-050 metodo A |
| Protezione contro i cortocircuiti | 10 A cartuccia fusibile, tipo gG (gl) |
| Durata meccanica | 3000000 cicli |
| Impostazioni | Esterno |
| Altezza | 113 mm |
| Profondità | 75 mm |
| Larghezza | 35 mm |
| Peso prodotto | 0,75 kg |

Ambiente

| | |
|--|--|
| Standard | UL 508 CSA C22.2 No 14 EN/IEC 60947-5-1 CE |
| Certificazioni prodotto | LROS (Lloyds Register of shipping) BV UL CSA EAC CCC |
| Trattamento di protezione | TC versione standard |
| Temperatura ambiente | -25...70 °C |
| Temperatura di stoccaggio | -40...70 °C |
| Operating position | Qualunque posizione |
| Resistenza alle vibrazioni | 4 gn (f = 30...500 Hz) conforme a IEC 60068-2-6 |
| Resistenza agli shock | 50 gn conforme a IEC 60068-2-27 |
| Classe di protezione contro le scariche elettriche | Classe I conforme a IEC 1140 Classe I conforme a IEC 536 Classe I conforme a NF C 20-030 |
| Grado di protezione IP | IP66 conforme a EN/IEC 60529 |

Confezionamenti

| | |
|----------------------------------|-----------|
| Unità di misura confezione 1 | PCE |
| Numero di unità per confezione 1 | 1 |
| Confezione 1: altezza | 4,0 cm |
| Confezione 1: larghezza | 8,5 cm |
| Confezione 1: profondità | 12,2 cm |
| Confezione 1: peso | 777,0 g |
| Unità di misura confezione 2 | S02 |
| Numero di unità per confezione 2 | 13 |
| Confezione 2: altezza | 15,0 cm |
| Confezione 2: larghezza | 30,0 cm |
| Confezione 2: profondità | 40,0 cm |
| Confezione 2: peso | 10,471 kg |

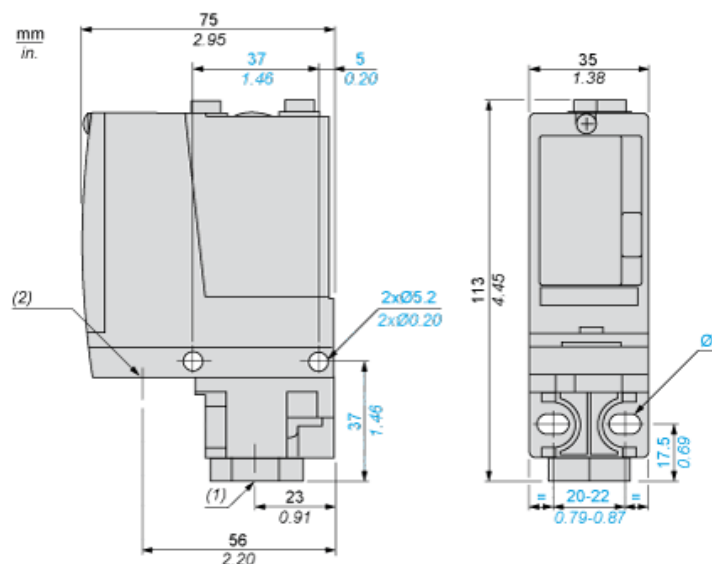
Sostenibilità dell'offerta

| | |
|-----------------------------|---|
| Stato offerta sostenibile | Prodotto Green Premium |
| Regolamento REACH | Dichiarazione REACH |
| Direttiva RoHS UE | Conformità proattiva (prodotto al di fuori dell'ambito legale di RoHS Unione europea) EU RoHS Dichiarazione |
| Senza mercurio | Sì |
| Informazioni esenzioni RoHS | Sì |
| Informazioni ambientali | Profilo Ambientale Del Prodotto |

Garanzia contrattuale

| | |
|----------|-----------|
| Garanzia | 18 months |
|----------|-----------|

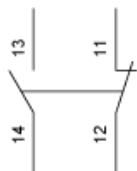
Dimensioni



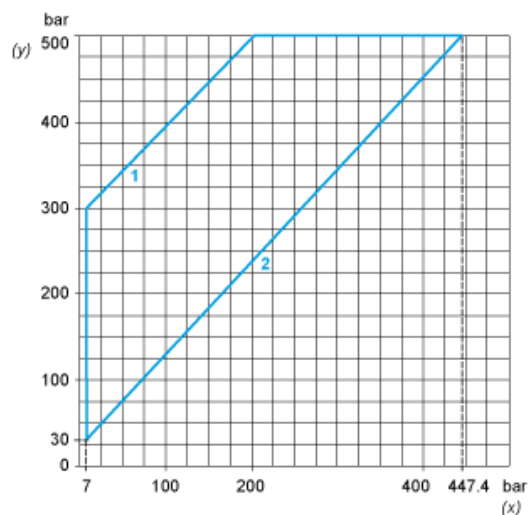
- (1) 1 ingresso fluidi, foro filettato G1/4 (BSP femmina)
(2) 1 ingresso connessioni elettriche, foro filettato Pg 13,5
Ø: 2 fori allungati Ø 5,2 x 6,7

Schema di cablaggio

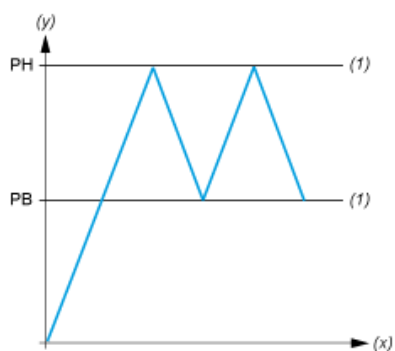
Modello terminale



Curve operative



- (y) Pressione di salita
- (x) Pressione di discesa
- 1: Differenziale massimo
- 2: Differenziale minimo



- (y) Pressione
- (x) Durata
- (1) Valore regolabile
- PH: Punto superiore
- PB: Punto inferiore