



Presentazione

Gamma prodotto	Telemecanique Pressure sensors XM
Tipo prodotto	Sensori pressione elettronici
Tipo sensore rilevamento pressione	Trasmettitore di pressione
Nome del sensore di rilevamento pressione	XMLG
Pressure rating	400 bar
Tipo di connessione per fluidi	G 1/4A (maschio) conforme a DIN 3852-E
Fluido controllato	Aria (-15...125 °C) Fluido corrosivo (-15...125 °C) Olio idraulico (-15...125 °C) Acqua fresca (0...125 °C)
Tipo segnale di uscita	Analogico
Funzione uscita analogica	4...20 mA, 2 fili
Collegamento elettrico	1 connettore maschio M12, 3 pin
Tensione nominale di alimentazione [Us]	12 V CC (limiti tensione: 8...33 V) 24 V CC (limiti tensione: 8...33 V)
Quantità per confezione	Set da 1
Tipo di imballo	Singolo
Diametro	22,8 mm

Caratteristiche tecniche

Intervallo regolazione pressione	0...400 bar
Massima pressione accidentale ammessa	800 bar
Pressione di rottura	900 bar
Display locale	Senza
Topologia della rete	Circuito di controllo
Assorbimento [A]	< 20 mA
Materiali a contatto con fluido	Ceramica FPM (Viton) PPS Acciaio inox AISI 303
Operating position	Qualunque posizione
Tipologia protezione	Polarità inversa Cortocircuito carico
Resistenza alle sovratensioni	1 KV 42 Ohm conforme a EN/IEC 61000-4-5 500 kV 12 Ohm conforme a EN/IEC 61000-4-5
Tensione nominale di tenuta agli impulsi [Uimp]	0,5 kV
Tempo di risposta su uscita	< 2 ms
Deriva sensibilità	+/- 0,015% dell'intervallo di misura/°C
Deviazione del punto zero	+/- 0,015% dell'intervallo di misura/°C
Precisione di misura	+/- 0,3% dell'intervallo di misura
Precisione di ripetizione	+/- 0,1% dell'intervallo di misura
Durata meccanica	10000000 cicli
Peso prodotto	0,095 kg
Altezza	58,1 mm
Lunghezza	48,5 mm
Tipo di scala	Differenziale fisso

Ambiente

Standard	EN/IEC 61326-2-3 CE
Certificazioni prodotto	UL 508 EAC CSA C22.2 No 14
Trattamento di protezione	TC
Temperatura ambiente	-15...85 °C
Temperatura di stoccaggio	-40...85 °C
Resistenza alle vibrazioni	20 gn (F= 9...2000 Hz) conforme a EN/IEC 60028-2-6
Tenuta agli urti	25 gn per 11 ms conforme a EN/IEC 60068-2-27
Resistenza alle scariche elettrostatiche	15 kV in aria conforme a EN/IEC 61000-4-2 8 kV su contatto conforme a EN/IEC 61000-4-2
Resistenza ai campi elettromagnetici	200 V/m 80...1000 Hz conforme a EN/IEC 61000-4-3
Resistenza ai transitori rapidi	4 kV conforme a EN/IEC 61000-4-4
Resistenza ai disturbi condotti, indotti da campi a radiofrequenza	30 V (0,15...80 Hz) conforme a EN/IEC 61000-4-6
Resistenza ai campi magnetici	30 A/m 50 Hz conforme a EN/IEC 61000-4-8
Grado di protezione IP	IP66 conforme a EN/IEC 60529 IP67 conforme a EN/IEC 60529
Grado di protezione NEMA	NEMA 4

Confezionamenti

Unità di misura confezione 1	PCE
Numero di unità per confezione 1	1
Confezione 1: altezza	5,0 cm
Confezione 1: larghezza	13,4 cm
Confezione 1: profondità	10,6 cm
Confezione 1: peso	134,0 g
Unità di misura confezione 2	S02
Numero di unità per confezione 2	12
Confezione 2: altezza	15,0 cm
Confezione 2: larghezza	30,0 cm
Confezione 2: profondità	40,0 cm
Confezione 2: peso	1,915 kg

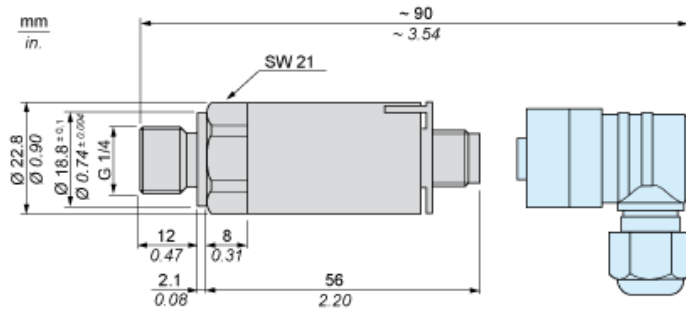
Sostenibilità dell'offerta

Regolamento REACH	Dichiarazione REACH
Direttiva RoHS UE	Conformità proattiva (prodotto al di fuori dell'ambito legale di RoHS Unione europea) EU RoHS Dichiarazione
Senza mercurio	Si
Informazioni esenzioni RoHS	Si

Garanzia contrattuale

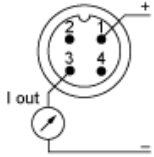
Garanzia	18 months
----------	-----------

Dimensioni



Schema di cablaggio

Tecnica bifilare (da 4 a 20 mA)



Curve di uscita

