

# XMLK010B2D21

sensores di pressione XMLK - 0...10 bar - G1/4A  
- 4...20 mA - M12 - conf 1 pz



## Presentazione

Gamma prodotto	Telemecanique Pressure sensors XM
Tipo prodotto	Sensori pressione elettronici
Tipo sensore rilevamento pressione	Trasmittitore di pressione
Nome del sensore di rilevamento pressione	XMLK
Topologia della rete	Circuito di controllo
Pressure rating	10 bar
Display locale	Senza
Fluido controllato	Aria (0...80 °C) Acqua fresca (0...80 °C)
Tipo di connessione per fluidi	G 1/4A (maschio) conforme a DIN 3852-E
Collegamento elettrico	1 connettore maschio M12 4 pin
Tensione nominale di alimentazione [Us]	24 V CC SELV (limiti tensione: 8...33 V)
Assorbimento [A]	< 20 mA
Tipo segnale di uscita	Analogico
Funzione uscita analogica	4...20 mA, 2 fili
Quantità per confezione	Set da 1
Tipo di imballo	Singolo

## Caratteristiche tecniche

Intervallo regolazione pressione	0...10 bar
Massima pressione accidentale ammessa	20 bar
Pressione di rottura	30 bar
Materiali a contatto con fluido	Nitrile (NBR) Acciaio inox AISI 303 Ceramica
Operating position	Qualunque posizione
Tipologia protezione	Cortocircuito carico Polarità inversa
Compatibilità elettromagnetica	Test immunità scarica elettrostatica conforme a EN/IEC 61000-4-2 8 kV aria, 6 kV contatto Suscettività ai campi elettromagnetici conforme a EN/IEC 61000-4-3 10 V/m 80...1000 MHz Prova di immunità ai transitori veloci / burst conforme a EN/IEC 61000-4-4 2 kV Test immunità onde d'urto 1,2/50 µs conforme a EN/IEC 61000-4-5 500 V 12 Ohm, 1 kV 42 Ohm Campi RF irradiati conforme a EN/IEC 61000-4-6 10 V 0,15...80 MHz Immunità ai campi magnetici conforme a EN/IEC 61000-4-8 30 A/m 50 Hz
Tensione nominale di tenuta agli impulsi [Uimp]	0,5 kV
Tempo di risposta in uscita	< 5 ms
Precisione di misura	+/-1% dell'intervallo di misura
Resolution	0.1 % of the measuring range
Deriva sensibilità	+/- 0,04% dell'intervallo di misura per °K
Deviazione del punto zero	+/- 0,03% dell'intervallo di misura per °K
Long term stability	+/-1% dell'intervallo di misura
Durata meccanica	10000000 cicli
Peso prodotto	0,11 kg
Diametro	36 mm

Lunghezza	67,5 mm
Tipo di scala	Differenziale fisso

## Ambiente

Standard	CE EN/IEC 61326-2-3
Certificazioni prodotto	RCM CSA C22.2 No 14 UL 508 EAC
Trattamento di protezione	TC
Temperatura ambiente	0...80 °C
Temperatura di stoccaggio	-25...80 °C
Resistenza alle vibrazioni	20 gn (f = 9...2000 Hz) conforme a EN/IEC 60068-2-6
Tenuta agli urti	25 gn per 11 ms conforme a EN/IEC 60068-2-27
Grado di protezione IP	IP65 conforme a EN/IEC 60529
Grado di protezione NEMA	NEMA 4

## Confezionamenti

Unità di misura confezione 1	PCE
Numero di unità per confezione 1	1
Confezione 1: altezza	4,2 cm
Confezione 1: larghezza	6,6 cm
Confezione 1: profondità	8,8 cm
Confezione 1: peso	127,0 g
Unità di misura confezione 2	S01
Numero di unità per confezione 2	24
Confezione 2: altezza	15,0 cm
Confezione 2: larghezza	15,0 cm
Confezione 2: profondità	40,0 cm
Confezione 2: peso	3,214 kg

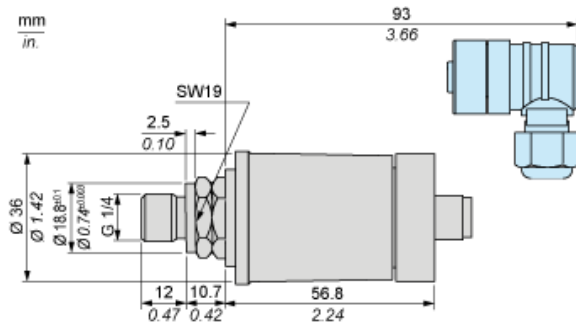
## Sostenibilità dell'offerta

Regolamento REACH	<a href="#">Dichiarazione REACH</a>
Direttiva RoHS UE	Conformità proattiva (prodotto al di fuori dell'ambito legale di RoHS Unione europea) <a href="#">EU RoHS Dichiarazione</a>
Senza mercurio	Sì
Informazioni esenzioni RoHS	<a href="#">Sì</a>

## Garanzia contrattuale

Garanzia	18 months
----------	-----------

Dimensioni

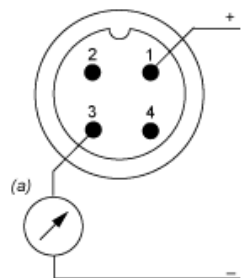


---

Schema di cablaggio

---

Tecnica bifilare (da 4 a 20 mA)



(a) Uscita I

---

Curve di uscita

---

