



Presentazione

| | |
|---|---|
| Gamma prodotto | Telemecanique Pressure sensors XM |
| Tipo prodotto | Sensori pressione elettronici |
| Tipo sensore rilevamento pressione | Trasmettitore di pressione |
| Nome del sensore di rilevamento pressione | XMLP |
| Topologia della rete | Circuito di controllo |
| Pressure rating | 1 bar |
| Display locale | Senza |
| Fluido controllato | Acqua fresca (0...125 °C) Aria (-15...125 °C) Gas (-15...125 °C) Olio idraulico (-15...125 °C) |
| Tipo di connessione per fluidi | G 1/4A (maschio) conforme a DIN 3852-E |
| Collegamento elettrico | 1 connettore maschio EN 175301-803-A (ex DIN43650) 3 pin |
| Tensione nominale di alimentazione [Us] | 12...24 V CC SELV (limiti tensione: 7...33 V) |
| Assorbimento [A] | < 23 mA |
| Tipo segnale di uscita | Analogico |
| Funzione uscita analogica | 4...20 mA, 2 fili |
| Quantità per confezione | Set da 1 |
| Tipo di imballo | Singolo |

Caratteristiche tecniche

| | |
|---|---|
| Intervallo regolazione pressione | 0...1 bar |
| Massima pressione accidentale ammessa | 3 bar |
| Pressione di rottura | 5 bar |
| Materiali a contatto con fluido | Fluorocarbon FPM Ceramica Stainless steel AISI 316L |
| Operating position | Qualunque posizione |
| Tipologia protezione | Polarità inversa Cortocircuito carico |
| Compatibilità elettromagnetica | Suscettività ai campi elettromagnetici conforme a EN/IEC 61000-4-3 10 V/m 80...1000 MHz Campi RF irradiati conforme a EN/IEC 61000-4-6 10 V 0,15...80 MHz Test immunità scarica elettrostatica conforme a EN/IEC 61000-4-2 8 kV aria, 4 kV contatto Test immunità onde d'urto 1,2/50 µs conforme a EN/IEC 61000-4-5 1 kV 42 Ohm Immunità ai campi magnetici conforme a EN/IEC 61000-4-8 100 A/m 50 Hz Prova di immunità ai transistori veloci / burst conforme a EN/IEC 61000-4-4 4 kV |
| Tensione nominale di tenuta agli impulsi [Uimp] | 0,5 kV |
| Tempo di risposta in uscita | <= 2 ms 10...90% del fondo scala |
| Precisione di misura | +/- 0,5% dell'intervallo di misura |
| Resolution | 0.1 % of the measuring range |
| Deriva sensibilità | +/- 0,02% dell'intervallo di misura/°K |
| Deviazione del punto zero | +/- 0,02% dell'intervallo di misura/°K |
| Long term stability | +/-0,25% dell'intervallo di misura |
| Durata meccanica | 10000000 cicli |

| | |
|---------------|----------|
| Peso prodotto | 0,095 kg |
| Diametro | 26 mm |
| Lunghezza | 55 mm |

Ambiente

| | |
|----------------------------|--|
| Standard | NSF ANSI 61 EN/IEC 61326-2-3 |
| Certificazioni prodotto | RCM CULus CE EAC |
| Temperatura ambiente | -30...85 °C |
| Temperatura di stoccaggio | -50...100 °C |
| Resistenza alle vibrazioni | 20 gn (f = 10...2000 Hz) conforme a EN/IEC 60068-2-6 |
| Tenuta agli urti | 100 gn per 11 ms conforme a EN/IEC 60068-2-27 |
| Grado di protezione IP | IP65 conforme a EN/IEC 60529 |

Confezionamenti

| | |
|----------------------------------|-----------|
| Unità di misura confezione 1 | PCE |
| Numero di unità per confezione 1 | 1 |
| Confezione 1: altezza | 4,200 cm |
| Confezione 1: larghezza | 4,700 cm |
| Confezione 1: profondità | 8,700 cm |
| Confezione 1: peso | 95,0 g |
| Unità di misura confezione 2 | S01 |
| Numero di unità per confezione 2 | 24 |
| Confezione 2: altezza | 15,000 cm |
| Confezione 2: larghezza | 15,000 cm |
| Confezione 2: profondità | 40,000 cm |
| Confezione 2: peso | 2,617 kg |

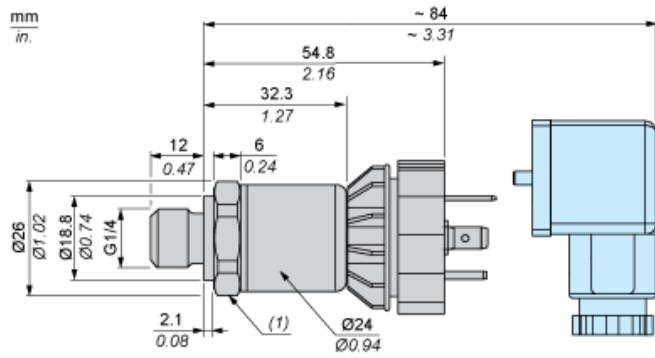
Sostenibilità dell'offerta

| | |
|-----------------------------|---|
| Stato offerta sostenibile | Prodotto Green Premium |
| Regolamento REACh | Dichiarazione REACh |
| REACh senza SVHC | Sì |
| Direttiva RoHS UE | Conformità proattiva (prodotto al di fuori dell'ambito legale di RoHS Unione europea) EU RoHS Dichiarazione |
| Senza mercurio | Sì |
| Informazioni esenzioni RoHS | Sì |
| Informazioni ambientali | Profilo Ambientale Del Prodotto |

Garanzia contrattuale

| | |
|----------|---------|
| Garanzia | 18 mesi |
|----------|---------|

Dimensioni

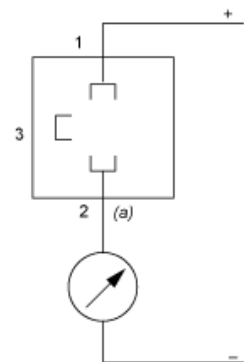


(1) Coppia di serraggio SW24 ≤ 25 N.m / 221 lb-in

Connessione e schema

Schema di cablaggio

Tecnica a 2 fili (4-20 mA)



(a) I out

Curve prestazioni

Curve

