



Presentazione

Gamma prodotto	Telemecanique Pressure sensors XM
Tipo prodotto	Sensori pressione elettronici
Tipo sensore rilevamento pressione	Trasmettitore di pressione
Nome del sensore di rilevamento pressione	XMLP
Topologia della rete	Circuito di controllo
Pressure rating	-1...0 bar
Display locale	Senza
Fluido controllato	Acqua fresca (0...125 °C) Aria (-15...125 °C) Gas (-15...125 °C) Olio idraulico (-15...125 °C)
Tipo di connessione per fluidi	G 1/4A (maschio) conforme a DIN 3852-E
Collegamento elettrico	1 connettore maschio EN 175301-803-A (ex DIN43650) 3 pin
Tensione nominale di alimentazione [Us]	12...24 V CC SELV (limiti tensione: 7...33 V)
Assorbimento [A]	< 23 mA
Tipo segnale di uscita	Analogico
Funzione uscita analogica	4...20 mA, 2 fili
Quantità per confezione	Set da 1
Tipo di imballo	Singolo

Caratteristiche tecniche

Intervallo regolazione pressione	-1...0 bar
Massima pressione accidentale ammessa	3 bar
Pressione di rottura	5 bar
Materiali a contatto con fluido	Stainless steel AISI 316L Ceramica Fluorocarbon FPM
Operating position	Qualunque posizione
Tipologia protezione	Cortocircuito carico Polarità inversa
Compatibilità elettromagnetica	Suscettività ai campi elettromagnetici conforme a EN/IEC 61000-4-3 10 V/m 80...1000 MHz Campi RF irradiati conforme a EN/IEC 61000-4-6 10 V 0,15...80 MHz Test immunità scarica elettrostatica conforme a EN/IEC 61000-4-2 8 kV aria, 4 kV contatto Test immunità onde d'urto 1,2/50 µs conforme a EN/IEC 61000-4-5 1 kV 42 Ohm Immunità ai campi magnetici conforme a EN/IEC 61000-4-8 100 A/m 50 Hz Prova di immunità ai transitori veloci / burst conforme a EN/IEC 61000-4-4 4 kV
Tensione nominale di tenuta agli impulsi [Uimp]	0,5 kV
Tempo di risposta in uscita	<= 2 ms 10...90% del fondo scala
Precisione di misura	+/- 0,5% dell'intervallo di misura
Resolution	0.1 % of the measuring range
Deriva sensibilità	+/- 0,02% dell'intervallo di misura/°K
Deviazione del punto zero	+/- 0,02% dell'intervallo di misura/°K
Long term stability	+/-0,25% dell'intervallo di misura
Durata meccanica	10000000 cicli

Peso prodotto	0,095 kg
Diametro	26 mm
Lunghezza	55 mm

Ambiente

Standard	NSF ANSI 61 EN/IEC 61326-2-3
Certificazioni prodotto	EAC RCM CE cULus
Temperatura ambiente	-30...85 °C
Temperatura di stoccaggio	-50...100 °C
Resistenza alle vibrazioni	20 gn (f = 10...2000 Hz) conforme a EN/IEC 60068-2-6
Tenuta agli urti	100 gn per 11 ms conforme a EN/IEC 60068-2-27
Grado di protezione IP	IP65 conforme a EN/IEC 60529

Confezionamenti

Unità di misura confezione 1	PCE
Numero di unità per confezione 1	1
Confezione 1: altezza	4,0 cm
Confezione 1: larghezza	8,2 cm
Confezione 1: profondità	4,8 cm
Confezione 1: peso	96,0 g
Unità di misura confezione 2	S01
Numero di unità per confezione 2	24
Confezione 2: altezza	15,0 cm
Confezione 2: larghezza	15,0 cm
Confezione 2: profondità	40,0 cm
Confezione 2: peso	2,473 kg

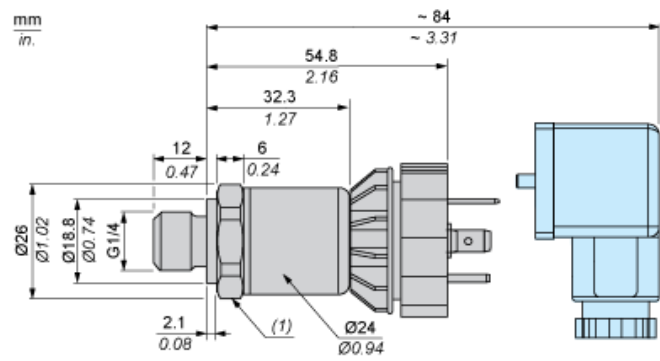
Sostenibilità dell'offerta

Stato offerta sostenibile	Prodotto Green Premium
Regolamento REACh	Dichiarazione REACh
REACh senza SVHC	Sì
Direttiva RoHS UE	Conformità proattiva (prodotto al di fuori dell'ambito legale di RoHS Unione europea) EU RoHS Dichiarazione
Senza mercurio	Sì
Informazioni esenzioni RoHS	Sì
Informazioni ambientali	Profilo Ambientale Del Prodotto

Garanzia contrattuale

Garanzia	18 mesi
----------	---------

Dimensioni

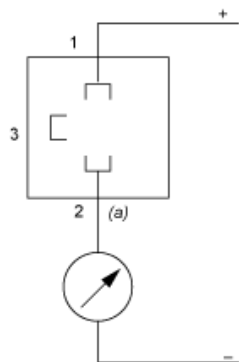


(1) Coppia di serraggio SW24 ≤ 25 N.m / 221 lb-in

Connessione e schema

Schema di cablaggio

Tecnica a 2 fili (4-20 mA)



(a) I out

Curve prestazioni

Curve

