



Presentazione

Gamma prodotto	Telemecanique Pressure sensors XM
Tipo prodotto	Sensori pressione elettronici
Tipo sensore rilevamento pressione	Trasmittitore di pressione
Tipo funzionamento pressostato	Pressure transmitter
Nome dispositivo	XMLR
Pressure rating	10 Bar 999,74 kPa
Massima pressione accidentale ammessa	4 MPa 3998,96 KPa 40 bar
Pressione di rottura	40 Bar 4 MPa 3998,96 kPa
Fluido controllato	Acqua fresca (0...80 °C) Aria (-20...80 °C) Olio idraulico (-20...80 °C) Refrigeration fluid (-20...80 °C)
Tipo di connessione per fluidi	G 1/4 (femmina) conforme a DIN 3852-Y
Tensione nominale di alimentazione [Us]	24 V CC SELV (limiti tensione: 17...33 V)

Caratteristiche tecniche

Assorbimento [A]	<= 50 mA
Collegamento elettrico	Connettore maschio M12, 4 pin
Funzione uscita analogica	4...20 mA
Tipo segnale di uscita	Analogico
Funzione uscita analogica	4...20 mA
Tipo di scala	Differenziale fisso
Materiali a contatto con fluido	Ceramica Fluorocarbon FKM (Viton) Acciaio inossidabile 316L
Materiale parte frontale	Polistire
Materiale involucro	Poliacrilammide 316L acciaio inox
Posizione di funzionamento	Qualunque posizione, but disposals can falsified the measurement in case of upside down mounting
Tipologia protezione	Protezione sovraccarico Protezione da sovratensione Polarità inversa Protezione da cortocircuito
Tempo di risposta in uscita	<= 10 ms per uscita analogica
Tipo display	4 cifre 7 segmenti
Visualizzazione tipo tempo di risposta	Veloce 50 ms Normale 200 ms Lento 600 ms
Maximum delay first up	300 ms
Overall accuracy	<= 1% dell'intervallo di misura
Linearity error on analogue output	<= 0,5% dell'intervallo di misura
Hysteresis on analogue output	<= 0,2% dell'intervallo di misura
Measurement accuracy on switching output	<= 0,6% del campo di misura

Precisione di ripetizione	+/- 0,2% dell'intervallo di misura
Deriva sensibilità	+/- 0,03% dell'intervallo di misura/°C
Deviazione del punto zero	+/- 0,1% dell'intervallo di misura/°C
Precisione display	<= 1% dell'intervallo di misura
Durata meccanica	10000000 cicli
Profondità	42 mm
Altezza	93 mm
Larghezza	41 mm
Peso prodotto	0,19 kg
Tensione nominale di tenuta ad impulso [Uimp]	0,5 kV CC
Compatibilità elettromagnetica	Suscettività ai campi elettromagnetici: 10 V/m 80...2000 MHz conforme a EN/IEC 61000-4-3 Immunità a disturbi RF condotti: 10 V 0,15...80 MHz conforme a EN/IEC 61000-4-6 Test di immunità alle sovratensioni: 1 kV conforme a EN/IEC 61000-4-5 Prova di immunità ai transitori veloci / burst: 2 kV conforme a EN/IEC 61000-4-4 Test immunità scarica elettrostatica: 8 kV aria, 4 kV contatto conforme a EN/IEC 61000-4-2




Ambiente

Marking	CE
Certificazioni prodotto	EAC cULus
Standard	UL 61010-1 EN/IEC 61326-2-3
Temperatura ambiente	-20...80 °C
Temperatura di stoccaggio	-40...80 °C
Grado di protezione IP	IP65 conforme a EN/IEC 60529 IP67 conforme a EN/IEC 60529
Resistenza alle vibrazioni	20 gn (F= 10...2000 Hz) conforme a EN/IEC 60068-2-6
Resistenza agli shock	50 gn conforme a EN/IEC 60068-2-27

Confezionamenti

Unità di misura confezione 1	PCE
Numero di unità per confezione 1	1
Confezione 1: altezza	6,5 cm
Confezione 1: larghezza	7,5 cm
Confezione 1: profondità	13 cm
Confezione 1: peso	190 g
Unità di misura confezione 2	S02
Numero di unità per confezione 2	20
Confezione 2: altezza	15 cm
Confezione 2: larghezza	30 cm
Confezione 2: profondità	40 cm
Confezione 2: peso	4,104 kg

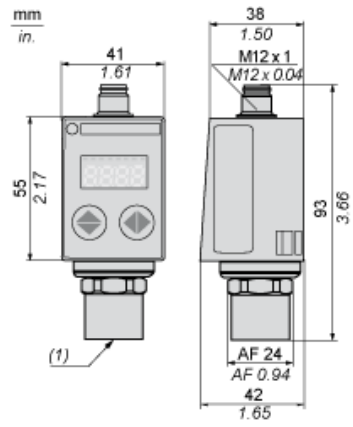
Sostenibilità dell'offerta

Regolamento REACh	 Dichiarazione REACh
REACh senza SVHC	Si
Direttiva RoHS UE	Conformità proattiva (prodotto al di fuori dell'ambito legale di RoHS Unione europea)  EU RoHS Dichiarazione
Senza mercurio	Si
Informazioni esenzioni RoHS	 Si

Garanzia contrattuale

Garanzia	18 mesi
----------	---------

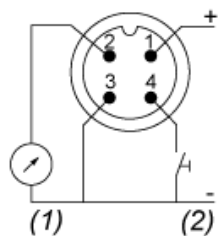
Dimensioni



(1) Ingresso fluido: G 1/4 A femmina

Conessioni e schema

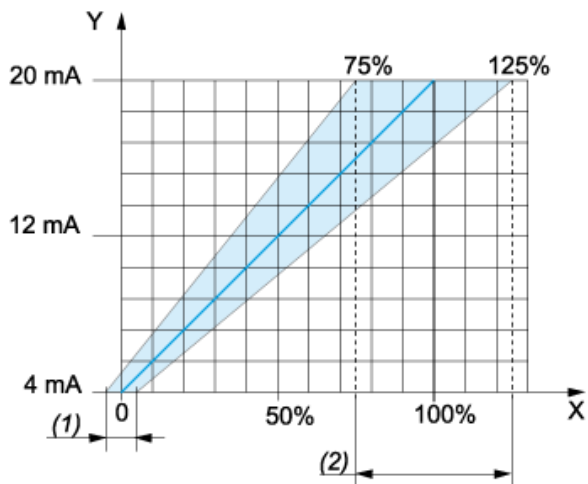
Cablaggio connettore



- (1) Uscita I o uscita V
- (2) Ingresso test

Descrizione uscita analogica

Segnale di uscita analogico



X: Pressione

Y: Segnale di uscita analogico

(1) È possibile compensare uno scostamento di +/-5% dalla pressione nominale (tramite il menu di configurazione Cof. Cof: compensazione scostamento)

(2) La curva analogica può essere regolata da -25% a +25% della pressione nominale (tramite il menu di configurazione AEP. AEP: endpoint analogico).