



Presentazione

Gamma prodotto	Telemecanique Pressure sensors XM
Tipo prodotto	Sensori pressione elettronici
Tipo sensore rilevamento pressione	Trasmettitore di pressione
Tipo funzionamento pressostato	Pressure switch with 2 switching outputs
Nome dispositivo	XMLR
Pressure rating	400 Bar 39989,59 kPa
Massima pressione accidentale ammessa	1200 Bar 119968,77 KPa 120 mPa
Pressione di rottura	240 MPa 2400 Bar 239937,54 kPa
Fluido controllato	Acqua fresca (0...80 °C) Aria (-20...80 °C) Olio idraulico (-20...80 °C) Refrigeration fluid (-20...80 °C)
Tipo di connessione per fluidi	G 1/4 (femmina) conforme a DIN 3852-Y
Tensione nominale di alimentazione [Us]	24 V CC SELV (limiti tensione: 17...33 V)

Caratteristiche tecniche

Assorbimento [A]	<= 50 mA
Collegamento elettrico	Connettore maschio M12, 4 pin
Tipo segnale di uscita	Digitale
Tipo di uscita digitale	Statico PNP, 2 NO/NC programmable
Corrente massima di commutazione	250 mA
Composizione e tipologia contatti	2 NO/NC programmable
Tipo di scala	Differenziale fisso
Tensione di caduta massima	2 V
Campo di regolazione punto alto	3199,17...39989,59 KPa 32...400 Bar 3,2...40 mPa
Campo di regolazione punto basso	1999,48...38789,90 KPa 20...388 Bar 2...38,8 mPa
Corsa differenziale minima	1199,69 KPa 1,2 MPa 12 bar
Materiali a contatto con fluido	Acciaio inossidabile 316L
Materiale parte frontale	Polistire
Materiale involucro	Poliacrilammide 316L acciaio inox
Posizione di funzionamento	Qualunque posizione, but disposals can falsified the measurement in case of upside down mounting
Tipologia protezione	Protezione da sovratensione Protezione sovraccarico Polarità inversa Protezione da cortocircuito
Tempo di risposta in uscita	<= 5 ms per uscita digitale
Switching output time delay	0...50 s a interv. di 1 secondo

Tipo display	4 cifre 7 segmenti
Segnalazione locale	2 LED (giallo) light ON when switch is actuated:
Visualizzazione tipo tempo di risposta	Veloce 50 ms Normale 200 ms Lento 600 ms
Maximum delay first up	300 ms
Overall accuracy	<= 1% dell'intervallo di misura
Measurement accuracy on switching output	<= 0,6% del campo di misura
Precisione di ripetizione	+/- 0,2% dell'intervallo di misura
Deriva sensibilità	+/- 0,03% dell'intervallo di misura/°C
Deviazione del punto zero	+/- 0,1% dell'intervallo di misura/°C
Precisione display	<= 1% dell'intervallo di misura
Durata meccanica	10000000 cicli
Profondità	42 mm
Altezza	88 mm
Larghezza	41 mm
Peso prodotto	0,186 kg
Tensione nominale di tenuta ad impulso [Uimp]	0,5 kV CC
Compatibilità elettromagnetica	Suscettività ai campi elettromagnetici: 10 V/m 80...2000 MHz conforme a EN/IEC 61000-4-3 Immunità a disturbi RF condotti: 10 V 0,15...80 MHz conforme a EN/IEC 61000-4-6 Test di immunità alle sovratensioni: 1 kV conforme a EN/IEC 61000-4-5 Prova di immunità ai transitori veloci / burst: 2 kV conforme a EN/IEC 61000-4-4 Test immunità scarica elettrostatica: 8 kV aria, 4 kV contatto conforme a EN/IEC 61000-4-2

Ambiente

Marking	CE
Certificazioni prodotto	EAC cULus
Standard	EN/IEC 61326-2-3 UL 61010-1
Temperatura ambiente	-20...80 °C
Temperatura di stoccaggio	-40...80 °C
Grado di protezione IP	IP65 conforme a EN/IEC 60529 IP67 conforme a EN/IEC 60529
Resistenza alle vibrazioni	20 gn (F= 10...2000 Hz) conforme a EN/IEC 60068-2-6
Resistenza agli shock	50 gn conforme a EN/IEC 60068-2-27

Confezionamenti

Unità di misura confezione 1	PCE
Numero di unità per confezione 1	1
Confezione 1: altezza	7,4 cm
Confezione 1: larghezza	13,0 cm
Confezione 1: profondità	6,8 cm
Confezione 1: peso	184,0 g
Unità di misura confezione 2	S02
Numero di unità per confezione 2	20
Confezione 2: altezza	15,0 cm
Confezione 2: larghezza	30,0 cm
Confezione 2: profondità	40,0 cm
Confezione 2: peso	4,02 kg

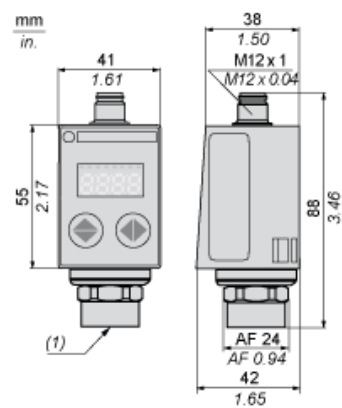
Sostenibilità dell'offerta

Regolamento REACH	Dichiarazione REACH
REACH senza SVHC	Sì
Direttiva RoHS UE	Conformità proattiva (prodotto al di fuori dell'ambito legale di RoHS Unione europea) EU RoHS Dichiarazione
Senza mercurio	Sì
Informazioni esenzioni RoHS	Sì

Garanzia contrattuale

Garanzia	18 mesi
----------	---------

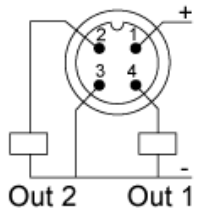
Dimensioni



(1) Ingresso fluido: G 1/4 A femmina

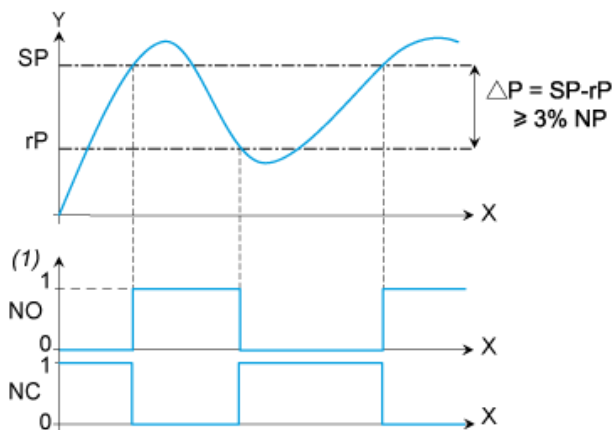
Conessioni e schema

Cablaggio connettore



Descrizione uscita di commutazione. Modalità isteresi

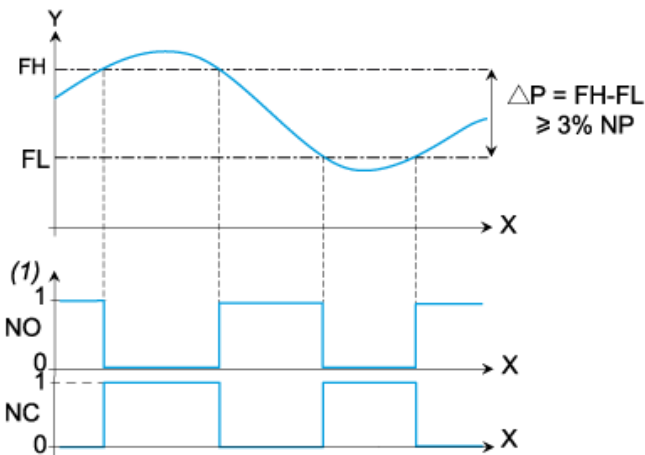
La modalità di commutazione isteresi è in genere utilizzata per “applicazioni di pompaggio e/o svuotamento”.



X: Durata
Y: Pressione
(1) Uscita
NP: Pressione nominale
SP: Setpoint (regolabile dall'8% al 100% della NP)
rP: Punto di reset (regolabile dal 5% al 97% della NP)

Descrizione uscita di commutazione. Modalità finestra

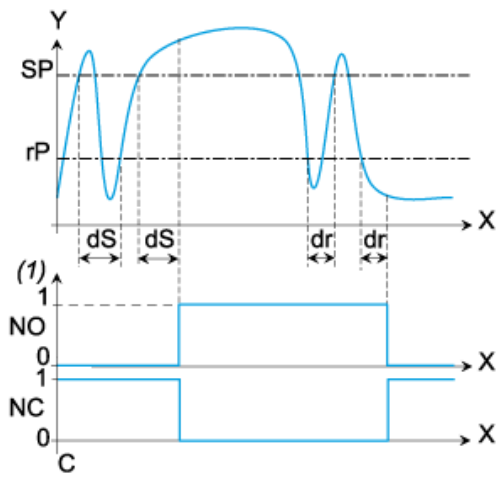
La modalità di commutazione finestra è in genere utilizzata per “applicazioni di regolazione di pressione”.



X: Durata
Y: Pressione
(1) Uscita
NP: Pressione nominale
FH: Punto di commutazione superiore (regolabile dall'8% al 100% della NP)
FL: Punto di commutazione inferiore (regolabile dal 5% al 97% della NP)

Descrizione uscita di commutazione. Ritardo

Il ritardo viene in genere utilizzato per filtrare i transienti rapidi di pressione.
L'uscita commuta solo dopo un periodo “dS” e “dr” regolabili da 0 a 50 secondi.



- X: Durata
- Y: Pressione
- (1) Uscita
- SP: Setpoint
- rP: Punto di reset
- dS: Ritardo sul setpoint
- dr: Ritardo sul punto di reset