



## Presentazione

|   |   |
|---|---|
| Gamma prodotto                          | Harmony Safety Automation   |
| Tipo prodotto                           | Modulo di sicurezza   |
| Nome modulo sicurezza                   | XPSUAF  |
| Applicazione modulo sicurezza           | Contatti antivalenti monitorati<br>Per monitoraggio emergenza, protezione e barriere  |
| Funzione del modulo                     | Pulsante arresto emergenza con 2 contatti NC<br>Monitoraggio di sicurezza con 1 o 2 finecorsa<br>Controllo 2 sensori PNP<br>Monitoraggio interruttore magnetico<br>Controllo barriera di sicurezza<br>Controllo interruttore RFID di sicurezza<br>Monitoraggio barriere di sicurezza (ESPE)<br>Monitoraggio sensore prossimità  |
| Livello di sicurezza                    | Puo' raggiungere PL e/categoria 4 conforme a ISO 13849-1<br>Puo' raggiungere SILCL 3 conforme a IEC 62061<br>Puo' raggiungere SIL 3 conforme a IEC 61508  |
| Dati di affidabilità sicurezza          | MTTFd > 30 years conforme a ISO 13849-1<br>Dcavg >= 99 % conforme a ISO 13849-1<br>PFHd = 1.13E-09 conforme a ISO 13849-1<br>HFT = 1 conforme a IEC 62061<br>PFHd = 1.13E-09 conforme a IEC 62061<br>SFF > 99% conforme a IEC 62061<br>HFT = 1 conforme a IEC 61508-1<br>PFHd = 1.13E-09 conforme a IEC 61508-1<br>SFF > 99% conforme a IEC 61508-1<br>Type = B conforme a IEC 61508-1  |
| Topologia della rete                    | NC doppio<br>PNP doppio<br>Antivalente doppio<br>OSSD doppio  |
| Connessioni - morsetti                  | Morsettiera a vite removibile, 0,2...2,5 mm <sup>2</sup> solido o flessibile<br>Morsettiera a vite removibile, 0,25...2,5 mm <sup>2</sup> flessibile con ghiera conduttore singolo<br>Morsettiera a vite removibile, 0,2...1,5 mm <sup>2</sup> solido o flessibile conduttore doppio<br>Morsettiera a vite removibile, 2 x 0.25...1 mm <sup>2</sup> flessibile con ghiera senza estremità del cavo, con mascherina<br>Morsettiera a vite removibile, 2 x 0.5...1.5 mm <sup>2</sup> flessibile con ghiera con estremità cavo, con mascherina |
| Tensione nominale di alimentazione [Us] | 24 V CA - 15...10 %<br>24 V CC - 20...20 %  |

## Caratteristiche tecniche

|                               |                                      |
|-------------------------------|--------------------------------------|
| Tempo sincronizz tra ingressi | 0,5 s<br>2 s<br>4 s                  |
| Tipo di avviamento            | Automatico/manuale/monitorato        |
| Potenza assorbita in W        | 2,0 W 24 V DC                        |
| Potenza assorbita in VA       | 5,0 VA 24 V CA 50/60 Hz              |
| Tipo di protezione ingresso   | Interno, elettronico                 |
| Safety outputs                | 3 NO                                 |
| Safety inputs                 | 2 ingresso di sicurezza 24 V CC 5 mA |
| Maximum wire resistance       | 500 Ohm                              |

|   |   |
|---|---|
| Compatibilità ingresso                        | Circuito normalmente chiuso conforme a ISO 14119<br>Finecorsa XC conforme a ISO 14119<br>Contatto meccanico conforme a ISO 14119<br>Circuito normalmente chiuso conforme a ISO 13850<br>Antivalente doppio conforme a ISO 14119<br>OSSD doppio conforme a IEC 61496-1-2<br>Sensori di prossimità PNP a 3 fili |
| Corrente nominale di impiego [Ie]             | 5 A AC-1 per contatto relè NO<br>3 A AC-15 per contatto relè NO<br>5 A DC-1 per contatto relè NO<br>3 A DC-13 per contatto relè NO  |
| Control outputs                               | 3 on/off configurabile uscita pulsata   |
| Tipo ingresso/uscita                          | Uscita di segnalazione a semiconduttore puls. 24 V CC, 20 mA Z1, non legato alla sicurezza  |
| Corrente termica convenzionale in aria [Ith]  | 8 A   |
| Calibro del fusibile associato                | 10 A gG per circuito uscita relè NO conforme a IEC 60947-1  |
| Corrente di uscita minima                     | 10 mA per uscita relè   |
| Tensione di uscita minima                     | 15 V per uscita relè  |
| Tempo massimo di risposta degli ingressi      | 20 ms   |
| Tensione nominale di isolamento [Ui]          | 250 V (grado di inquinamento 2) conforme a EN/IEC 60947-1   |
| Tensione nominale di tenuta ad impulso [Uimp] | 4 kV categoria sovratensione II conforme a EN/IEC 60947-1   |
| Segnalazione locale                           | LED (verde)Alimentazione ON:<br>LED (rosso)errore:<br>LED (giallo)start:<br>LED (giallo)stato della sicurezza:<br>LED (giallo)ingresso di sicurezza S12:<br>LED (giallo)ingresso di sicurezza S22:  |
| Installazione                                 | Guida DIN simmetrica 35 mm  |
| Profondità                                    | 120 mm  |
| Altezza                                       | 100 mm  |
| Larghezza                                     | 22,5 mm   |
| Peso prodotto                                 | 0,200 kg  |

## Ambiente

|                           |   |
|---------------------------|---|
| Norme                     | IEC 60947-5-1<br>IEC 61508-1 funzione di sicurezza standard<br>IEC 61508-2 funzione di sicurezza standard<br>IEC 61508-3 funzione di sicurezza standard<br>IEC 61508-4 funzione di sicurezza standard<br>IEC 61508-5 funzione di sicurezza standard<br>IEC 61508-6 funzione di sicurezza standard<br>IEC 61508-7 funzione di sicurezza standard<br>ISO 13849-1 funzione di sicurezza standard<br>IEC 62061 funzione di sicurezza standard |
| Certificazioni prodotto   | TÜV<br>cULus  |
| Grado di protezione IP    | IP20 conforme a EN/IEC 60529 (terminali)<br>IP40 conforme a EN/IEC 60529 (alloggiamento)<br>IP54 conforme a EN/IEC 60529 (area di montaggio)  |
| Temperatura di stoccaggio | -25...85 °C   |
| Umidità relativa          | 5...95 % senza condensa   |

## Confezionamenti

|                                  |           |
|----------------------------------|-----------|
| Unità di misura confezione 1     | PCE       |
| Numero di unità per confezione 1 | 1         |
| Confezione 1: altezza            | 6,700 cm  |
| Confezione 1: larghezza          | 13,700 cm |
| Confezione 1: profondità         | 15,500 cm |
| Confezione 1: peso               | 276,000 g |
| Unità di misura confezione 2     | S03       |
| Numero di unità per confezione 2 | 16        |
| Confezione 2: altezza            | 30,000 cm |
| Confezione 2: larghezza          | 30,000 cm |
| Confezione 2: profondità         | 40,000 cm |

|                                  |           |
|----------------------------------|-----------|
| Confezione 2: peso               | 5,100 kg  |
| Unità di misura confezione 3     | P06       |
| Numero di unità per confezione 3 | 128       |
| Confezione 3: altezza            | 75,000 cm |
| Confezione 3: larghezza          | 60,000 cm |
| Confezione 3: profondità         | 80,000 cm |
| Confezione 3: peso               | 50,772 kg |

### Sostenibilità dell'offerta

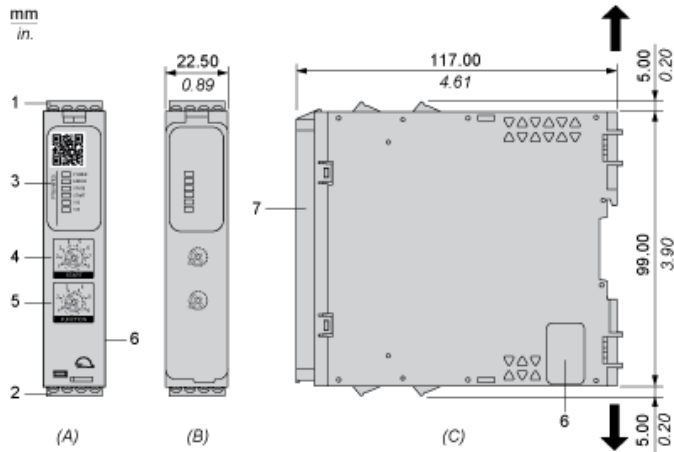
|                             |   |
|-----------------------------|---|
| Stato offerta sostenibile   | Prodotto Green Premium  |
| Regolamento REACH           | <a href="#">Dichiarazione REACH</a>   |
| Direttiva RoHS UE           | Conformità proattiva (prodotto al di fuori dell'ambito legale di RoHS Unione europea) <a href="#">EU RoHS Dichiarazione</a>               |
| Senza mercurio              | Sì  |
| Regolamento RoHS della Cina | <a href="#">Dichiarazione RoHS Della Cina</a>   |
| Informazioni esenzioni RoHS | <a href="#">Sì</a>  |
| Informazioni ambientali     | <a href="#">Profilo Ambientale Del Prodotto</a>   |
| Profilo di circolarità      | <a href="#">Informazioni Sulla Fine Della Vita</a>  |
| WEEE                        | Nei mercati dell'Unione Europea il prodotto deve essere smaltito in base a un metodo differenziato specifico e non tra i normali rifiuti. |
| Senza PVC                   | Sì  |

### Garanzia contrattuale

|          |         |
|----------|---------|
| Garanzia | 18 mesi |
|----------|---------|

Dimensioni

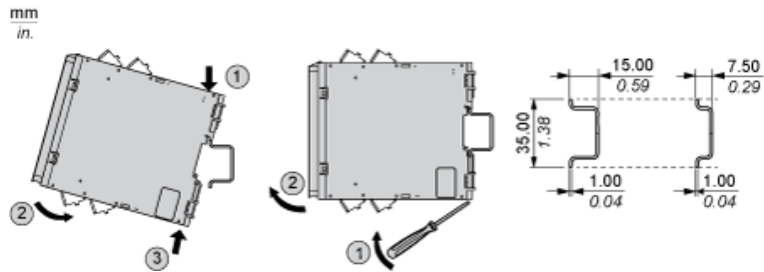
Viste anteriore e laterale



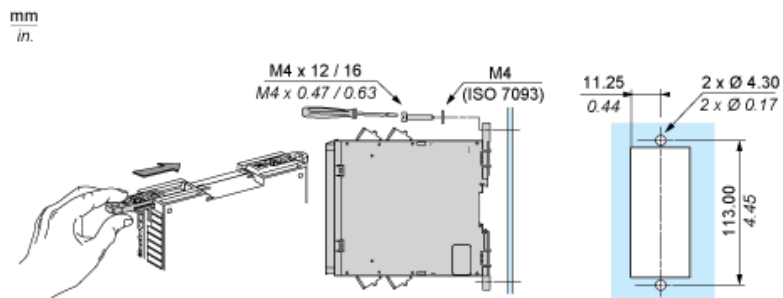
- (A): Disegno prodotto  
 (B): Morsetto con vite  
 (C): Vista laterale  
 (1): Morsettiere rimovibili, vista dall'alto  
 (2): Morsettiere rimovibili, vista dal basso  
 (3): Indicatori a LED  
 (4): Selettore funzione avvio  
 (5): Selettore funzione  
 (6): Connettore per modulo di estensione uscita opzionale (laterale)  
 (7): Coperchio trasparente sigillabile

|                 |                    |            |           |          |            |  |
|-----------------|--------------------|------------|-----------|----------|------------|--|
| mm              | 7.0-8.0            |            |           |          |            |  |
| in.             | 0.28-0.31          |            |           |          |            |  |
| mm <sup>2</sup> | 0,2... 2,5         | 0,25...2,5 | 0,2...1,5 | 0,25...1 | 0,5...1,5  |  |
| AWG             | 24... 12           | 24...12    | 24...16   | 24...18  | 20...16    |  |
|                 | Ø 3,5 mm (0.14 in) |            |           | Nm       | 0.5... 0.6 |  |
|                 |                    |            |           | lb-in    | 4.4... 5.3 |  |

## Montaggio su guida DIN



## Montaggio con vite



## Disegno cablaggio



(1): A1-A2 (Alimentazione)

(2): S11-S12-S21-S22 (Ingresso di sicurezza canale singolo)

(3): Y1-Y2 (Avvio)

13-23-33-14-24-34 :

EXT : Connettori per modulo di estensione opzionale

B2 : Morsetto di terra comune

Z1 : Uscita pulsata per diagnostica, non correlata alla sicurezza