

# XPSUAK32AP

Modulo sicurezza Cat.4 caratt. XPSUAF +  
PNP/NPN, tapp. secur. 48-230V m.vite



## Presentazione

Gamma prodotto	Harmony Safety Automation
Tipo prodotto	Modulo di sicurezza
Nome modulo sicurezza	XPSUAK
Applicazione modulo sicurezza	Contatti antivalenti monitorati Per monitoraggio emergenza, protezione e barriere Monitoraggio sensore di pressione 4 fili
Funzione del modulo	Pulsante arresto emergenza con 2 contatti NC Monitoraggio di sicurezza con 1 o 2 fincorsa Controllo 2 sensori PNP Monitoraggio interruttore magnetico Controllo barriera di sicurezza Controllo interruttore RFID di sicurezza Monitoraggio barriere di sicurezza (ESPE) Controllo tappeti di sicurezza Monitoraggio sensore prossimità Monitoring 1 PNP + 1 NPN sensor
Livello di sicurezza	Puo' raggiungere PL e/categoria 4 per contatto relè NO conforme a ISO 13849-1 Puo' raggiungere SILCL 3 per contatto relè NO conforme a IEC 62061 Puo' raggiungere SIL 3 per contatto relè NO conforme a IEC 61508 Puo' raggiungere PL c/categoria 1 per contatto relè NC conforme a ISO 13849-1 Puo' raggiungere SILCL 1 per contatto relè NC conforme a IEC 62061 Puo' raggiungere SIL1 per contatto relè NC conforme a IEC 61508
Dati di affidabilità sicurezza	MTTFd > 30 years conforme a ISO 13849-1 Dcavg >= 99 % conforme a ISO 13849-1 PFHd = 1.61E-09 conforme a ISO 13849-1 HFT = 1 conforme a IEC 62061 PFHd = 1.61E-09 conforme a IEC 62061 SFF > 99% conforme a IEC 62061 HFT = 1 conforme a IEC 61508-1 PFHd = 1.61E-09 conforme a IEC 61508-1 SFF > 99% conforme a IEC 61508-1 Type = B conforme a IEC 61508-1
Topologia della rete	NC doppio PNP doppio Antivalente doppio OSSD doppio
Connessioni - morsetti	Morsettiera a vite removibile, 0,2...2,5 mm <sup>2</sup> solido o flessibile Morsettiera a vite removibile, 0,25...2,5 mm <sup>2</sup> flessibile con ghiera conduttore singolo Morsettiera a vite removibile, 0,2...1,5 mm <sup>2</sup> solido o flessibile conduttore doppio Morsettiera a vite removibile, 2 x 0.25...1 mm <sup>2</sup> flessibile con ghiera senza estremità del cavo, con mascherina Morsettiera a vite removibile, 2 x 0.5...1.5 mm <sup>2</sup> flessibile con ghiera con estremità cavo, con mascherina
Tensione nominale di alimentazione [Us]	48...240 V CA/CC - 10...10 %

Le informazioni presenti in questa documentazione forniscono descrizioni generali e/o caratteristiche tecniche che riguardano le prestazioni dei prodotti contenuti nella documentazione stessa. Queste informazioni non possono essere utilizzate per determinare le possibilità d'impiego e/o l'affidabilità dei prodotti in caso di applicazioni specifiche dell'utente. E' responsabilità dell'utente, installatore e/o utilizzatore, eseguire l'analisi dei rischi, nonché la valutazione e i test dei prodotti riguardo le specifiche applicazioni di utilizzo. Schneider Electric Industries SAS o qualunque sua affiliata o sussidiaria non sono da ritenersi responsabili per un uso non corretto delle informazioni contenute in questo documento.

## Caratteristiche tecniche

Tempo sincronizz tra ingressi	0,5 s 2 s 4 s
Tipo di avviamento	Automatico/manuale/monitorato
Potenza assorbita in W	3,0 W 48 V DC
Potenza assorbita in VA	6,5 VA 240 V CA 50/60 Hz
Tipo di protezione ingresso	Interno, elettronico
Safety outputs	2 NO + 1 NC
Safety inputs	2 ingresso di sicurezza 24 V CC 5 mA
Maximum wire resistance	500 Ohm
Compatibilità ingresso	Circuito normalmente chiuso conforme a ISO 14119 Finecorsa XC conforme a ISO 14119 Contatto meccanico conforme a ISO 14119 Circuito normalmente chiuso conforme a ISO 13850 Antivalente doppio conforme a ISO 14119 OSSD doppio conforme a IEC 61496-1-2 Sensori di prossimità PNP a 3 fili
Corrente nominale di impiego [Ie]	5 A AC-1 per contatto relè NO 3 A AC-15 per contatto relè NO 5 A DC-1 per contatto relè NO 3 A DC-13 per contatto relè NO 3 A AC-1 per contatto relè NC 1 A AC-15 per contatto relè NC 3 A DC-1 per contatto relè NC 1 A DC-13 per contatto relè NC
Control outputs	3 on/off configurabile uscita pulsata
Tipo ingresso/uscita	Uscita di segnalazione a semiconduttore puls. 24 V CC, 20 mA Z1, non legato alla sicurezza
Corrente termica convenzionale in aria [Ith]	8 A
Calibro del fusibile associato	10 A gG per circuito uscita relè NO conforme a IEC 60947-1
Corrente di uscita minima	10 mA per uscita relè
Tensione di uscita minima	12 V per uscita relè
Tensione nominale di isolamento [Ui]	250 V (grado di inquinamento 2) conforme a EN/IEC 60947-1
Tensione nominale di tenuta ad impulso [Uimp]	4 kV categoria sovratensione II conforme a EN/IEC 60947-1
Installazione	Guida DIN simmetrica 35 mm
Profondità	120 mm
Altezza	100 mm
Larghezza	22,5 mm
Peso prodotto	0,200 kg

## Ambiente

Temperatura ambiente	-25...55 °C
Norme	IEC 60947-5-1 IEC 61508-1 funzione di sicurezza standard IEC 61508-2 funzione di sicurezza standard IEC 61508-3 funzione di sicurezza standard IEC 61508-4 funzione di sicurezza standard IEC 61508-5 funzione di sicurezza standard IEC 61508-6 funzione di sicurezza standard IEC 61508-7 funzione di sicurezza standard ISO 13849-1 funzione di sicurezza standard IEC 62061 funzione di sicurezza standard
Certificazioni prodotto	TÜV cULus
Grado di protezione IP	IP20 conforme a EN/IEC 60529 (terminali) IP40 conforme a EN/IEC 60529 (alloggiamento) IP54 conforme a EN/IEC 60529 (area di montaggio)
Umidità relativa	5...95 % senza condensa

## Confezionamenti

Unità di misura confezione 1	PCE
Numero di unità per confezione 1	1
Confezione 1: altezza	7,000 cm
Confezione 1: larghezza	14,000 cm
Confezione 1: profondità	16,000 cm
Confezione 1: peso	291,000 g
Unità di misura confezione 2	S03
Numero di unità per confezione 2	16
Confezione 2: altezza	30,000 cm
Confezione 2: larghezza	30,000 cm
Confezione 2: profondità	40,000 cm
Confezione 2: peso	5,382 kg
Unità di misura confezione 3	P06
Numero di unità per confezione 3	128
Confezione 3: altezza	75,000 cm
Confezione 3: larghezza	60,000 cm
Confezione 3: profondità	80,000 cm
Confezione 3: peso	51,056 kg

## Sostenibilità dell'offerta

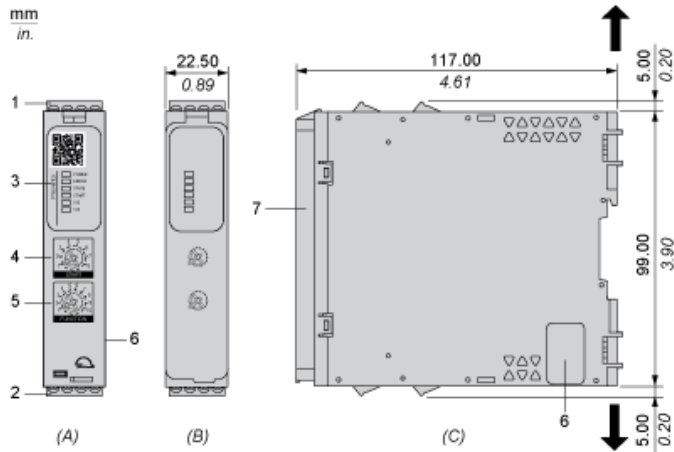
Stato offerta sostenibile	Prodotto Green Premium
Regolamento REACH	<a href="#">Dichiarazione REACH</a>
Direttiva RoHS UE	Conformità proattiva (prodotto al di fuori dell'ambito legale di RoHS Unione europea) <a href="#">EU RoHS Dichiarazione</a>
Senza mercurio	Sì
Regolamento RoHS della Cina	<a href="#">Dichiarazione RoHS Della Cina</a>
Informazioni esenzioni RoHS	<a href="#">Sì</a>
Informazioni ambientali	<a href="#">Profilo Ambientale Del Prodotto</a>
Profilo di circolarità	<a href="#">Informazioni Sulla Fine Della Vita</a>
WEEE	Nei mercati dell'Unione Europea il prodotto deve essere smaltito in base a un metodo differenziato specifico e non tra i normali rifiuti.
Senza PVC	Sì

## Garanzia contrattuale

Garanzia	18 mesi
----------	---------

Dimensioni

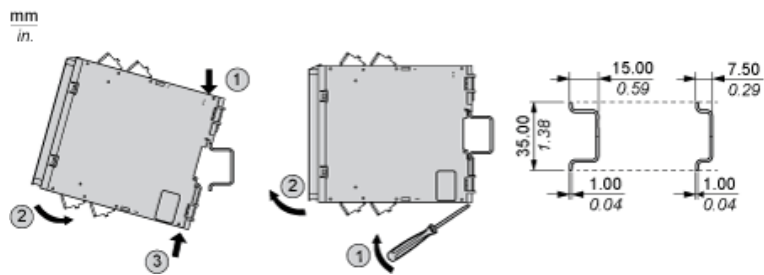
Viste anteriore e laterale



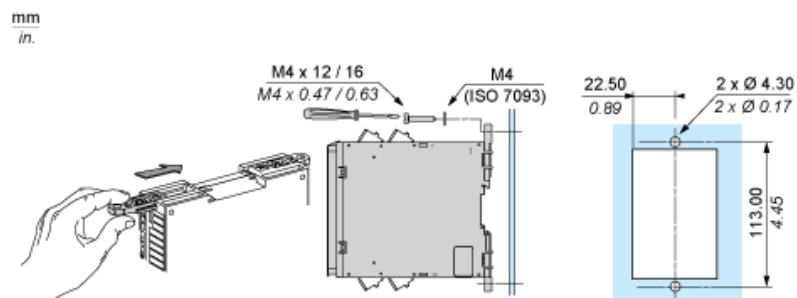
- (A): Disegno prodotto  
 (B): Morsetto con vite  
 (C): Vista laterale  
 (1): Morsettiere rimovibili, vista dall'alto  
 (2): Morsettiere rimovibili, vista dal basso  
 (3): Indicatori a LED  
 (4): Selettore funzione avvio  
 (5): Selettore funzione  
 (6): Connettore per modulo di estensione uscita opzionale (laterale)  
 (7): Coperchio trasparente sigillabile

mm	7.0-8.0					
in.	0.28-0.31					
mm <sup>2</sup>	0,2... 2,5	0,25...2,5	0,2...1,5	0,25...1	0,5...1,5	
AWG	24... 12	24...12	24...16	24...18	20...16	
	Ø 3,5 mm (0.14 in)			Nm	0.5... 0.6	
				lb-in	4.4... 5.3	

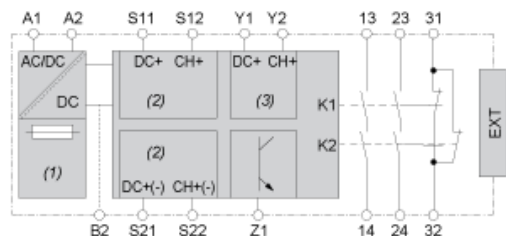
## Montaggio su guida DIN



## Montaggio con vite



## Disegno cablaggio



(1): A1-A2 (Alimentazione)

(2): S11-S12-S21-S22 (Ingresso di sicurezza canale singolo)

(3): Y1-Y2 (Avvio)

13-23-31-14-24-32 :

EXT : Connettori per modulo di estensione opzionale

B2 : Morsetto di terra comune

Z1 : Uscita pulsata per diagnostica, non correlata alla sicurezza