



### Presentazione

Gamma prodotto	Harmony Safety Automation
Tipo prodotto	Modulo di sicurezza
Nome modulo sicurezza	XPSUEP
Applicazione modulo sicurezza	Per estensione contatti di sicurezza
Funzione del modulo	Uscita di espansione sicura
Livello di sicurezza	Puo' raggiungere PL e/categoria 4 per contatto relè NO conforme a ISO 13849-1 Puo' raggiungere SILCL 3 per contatto relè NO conforme a IEC 62061 Puo' raggiungere SIL 3 per contatto relè NO conforme a IEC 61508 Puo' raggiungere PL c/categoria 1 per contatto relè NC conforme a ISO 13849-1 Puo' raggiungere SILCL 1 per contatto relè NC conforme a IEC 62061 Puo' raggiungere SIL1 per contatto relè NC conforme a IEC 61508
Dati di affidabilità sicurezza	MTTFd > 30 years conforme a ISO 13849-1 Dcavg >= 99 % conforme a ISO 13849-1 PFHd = 0.97E-09 conforme a ISO 13849-1 HFT = 1 conforme a IEC 62061 PFHd = 0.97E-09 conforme a IEC 62061 SFF > 99% conforme a IEC 62061 HFT = 1 conforme a IEC 61508-1 PFHd = 0.97E-09 conforme a IEC 61508-1 SFF > 99% conforme a IEC 61508-1 Type = B conforme a IEC 61508-1
Topologia della rete	Add Preventa XPSU base mod
Connessioni - morsetti	Morsettiera a vite removibile, 0,2...2,5 mm <sup>2</sup> solido o flessibile Morsettiera a vite removibile, 0,25...2,5 mm <sup>2</sup> flessibile con ghiera conduttore singolo Morsettiera a vite removibile, 0,2...1,5 mm <sup>2</sup> solido o flessibile conduttore doppio Morsettiera a vite removibile, 2 x 0.25...1 mm <sup>2</sup> flessibile con ghiera senza estremità del cavo, con mascherina Morsettiera a vite removibile, 2 x 0.5...1.5 mm <sup>2</sup> flessibile con ghiera con estremità cavo, con mascherina
Tensione nominale di alimentazione [Us]	24 V CA - 15...10 % 24 V CC - 20...20 %

### Caratteristiche tecniche

Potenza assorbita in W	1,5 W 24 V DC
Potenza assorbita in VA	3,5 VA 24 V CA 50/60 Hz
Tipo di protezione ingresso	Interno, elettronico
Safety outputs	4 NO ridondante 2 NC singolo
Safety inputs	0 estensione del bus 24 V CC 5 mA
Massima resistenza di linea	60 Ohm

Le informazioni presenti in questa documentazione forniscono descrizioni generali e/o caratteristiche tecniche che riguardano le prestazioni dei prodotti contenuti nella documentazione stessa. Queste informazioni non possono essere utilizzate per determinare le possibilità d'impiego e/o l'affidabilità dei prodotti in caso di applicazioni specifiche dell'utente. E' responsabilità dell'utente, installatore e/o utilizzatore, eseguire l'analisi dei rischi, nonché la valutazione e i test dei prodotti riguardo le specifiche applicazioni di utilizzo. Schneider Electric Industries SAS o qualunque sua affiliata o sussidiaria non sono da ritenersi responsabili per un uso non corretto delle informazioni contenute in questo documento.

Compatibilità ingresso	Circuito normalmente chiuso conforme a ISO 14119 Finecorsa XC conforme a ISO 14119 Contatto meccanico conforme a ISO 14119 Circuito normalmente chiuso conforme a ISO 13850 Antivalente doppio conforme a ISO 14119 OSSD doppio conforme a IEC 61496-1-2 Sensori di prossimità PNP a 3 fili
Corrente nominale di impiego [Ie]	5 A AC-1 per contatto relè NO 3 A AC-15 per contatto relè NO 5 A DC-1 per contatto relè NO 3 A DC-13 per contatto relè NO
Corrente termica convenzionale in aria [Ith]	8 A
Calibro del fusibile associato	10 A gG per circuito uscita relè NO conforme a IEC 60947-1 4 A gG per circuito uscita relè NC conforme a IEC 60947-1
Corrente di uscita minima	10 mA per uscita relè
Tensione di uscita minima	12 V per uscita relè
Tempo massimo di risposta degli ingressi	20 ms
Tensione nominale di isolamento [Ui]	250 V (grado di inquinamento 2) conforme a EN/IEC 60947-1
Tensione nominale di tenuta ad impulso [Uimp]	4 kV categoria sovratensione II conforme a EN/IEC 60947-1
Segnalazione locale	LED (verde)Alimentazione ON: LED (rosso)errore: LED (giallo)safety output status:
Installazione	Guida DIN simmetrica 35 mm
Profondità	120 mm
Altezza	100 mm
Larghezza	22,5 mm
Peso prodotto	0,200 kg

## Ambiente

Norme	IEC 60947-5-1 IEC 61508-1 funzione di sicurezza standard IEC 61508-2 funzione di sicurezza standard IEC 61508-3 funzione di sicurezza standard IEC 61508-4 funzione di sicurezza standard IEC 61508-5 funzione di sicurezza standard IEC 61508-6 funzione di sicurezza standard IEC 61508-7 funzione di sicurezza standard ISO 13849-1 funzione di sicurezza standard IEC 62061 funzione di sicurezza standard
Certificazioni prodotto	TÜV cULus
Grado di protezione IP	IP20 conforme a EN/IEC 60529 (terminali) IP40 conforme a EN/IEC 60529 (alloggiamento) IP54 conforme a EN/IEC 60529 (area di montaggio)
Temperatura di stoccaggio	-25...85 °C
Umidità relativa	5...95 % senza condensa

## Confezionamenti

Unità di misura confezione 1	PCE
Numero di unità per confezione 1	1
Confezione 1: altezza	6,500 cm
Confezione 1: larghezza	15,500 cm
Confezione 1: profondità	13,500 cm
Confezione 1: peso	291,000 g
Unità di misura confezione 2	S03
Numero di unità per confezione 2	16
Confezione 2: altezza	30,000 cm
Confezione 2: larghezza	30,000 cm
Confezione 2: profondità	40,000 cm
Confezione 2: peso	5,419 kg

## Sostenibilità dell'offerta

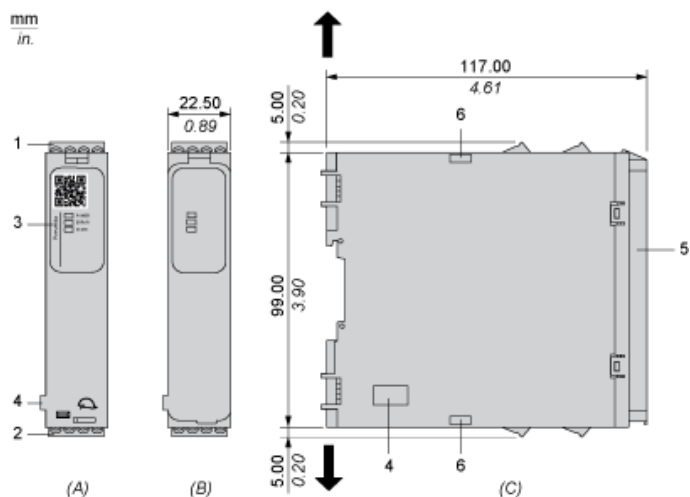
Stato offerta sostenibile	Prodotto Green Premium
Regolamento REACH	<a href="#">Dichiarazione REACH</a>
Direttiva RoHS UE	Conformità proattiva (prodotto al di fuori dell'ambito legale di RoHS Unione europea) <a href="#">EU RoHS Dichiarazione</a>
Senza mercurio	Sì
Regolamento RoHS della Cina	<a href="#">Dichiarazione RoHS Della Cina</a>
Informazioni esenzioni RoHS	<a href="#">Sì</a>
Informazioni ambientali	<a href="#">Profilo Ambientale Del Prodotto</a>
Profilo di circolarità	<a href="#">Informazioni Sulla Fine Della Vita</a>
WEEE	Nei mercati dell'Unione Europea il prodotto deve essere smaltito in base a un metodo differenziato specifico e non tra i normali rifiuti.
Senza PVC	Sì

## Garanzia contrattuale

Garanzia	18 mesi
----------	---------

Dimensioni

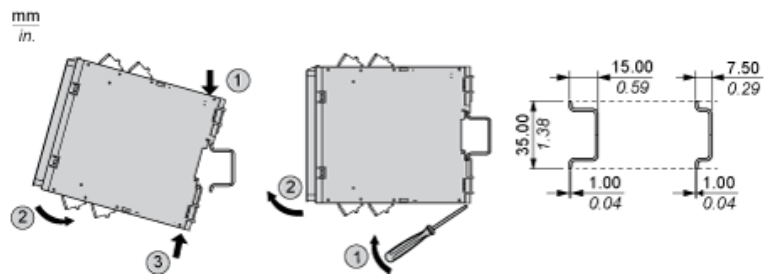
Viste anteriore e laterale



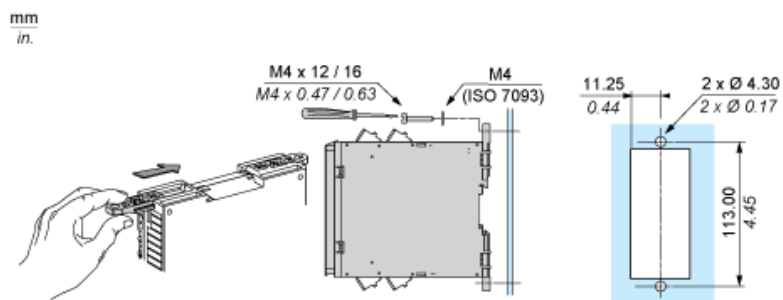
- (A): Disegno prodotto
- (B): Morsetto con vite
- (C): Vista laterale
- (1): Morsettiere rimovibili, vista dall'alto
- (2): Morsettiere rimovibili, vista dal basso
- (3): Indicatori a LED
- (4): Connettore per modulo di sicurezza di base
- (5): Coperchio trasparente sigillabile
- (6): Posizione fermagli per montaggio modulo di sicurezza di base

mm	7.0-8.0					
in.	0.28-0.31					
mm <sup>2</sup>	0,2... 2,5	0,25...2,5	0,2...1,5	0,25...1	0,5...1,5	
AWG	24... 12	24...12	24...16	24...18	20...16	
	Ø 3,5 mm (0.14 in)			Nm	0.5... 0.6	
				lb-in	4.4... 5.3	

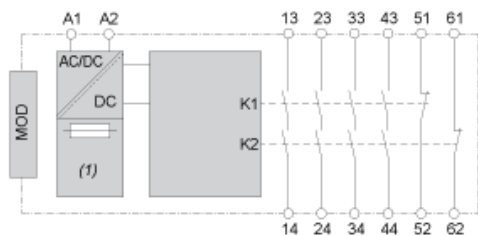
## Montaggio su guida DIN



## Montaggio con vite



## Disegno cablaggio



(1): A1-A2 (Alimentazione)

13-23-33-43-51-61-14-24-34-44-52-62 :

MOD Connettore per modulo di sicurezza di base