



Presentazione

Gamma prodotto	Harmony Safety Automation
Tipo prodotto	Modulo di sicurezza
Nome modulo sicurezza	XPSUS
Applicazione modulo sicurezza	Per il monitoraggio del comando a 2 mani Contatti antivalenti monitorati Per monitoraggio emergenza, protezione e barriere Per attivare il controllo commutazione
Funzione del modulo	Pulsante arresto emergenza con 2 contatti NC Monitoraggio di sicurezza con 1 o 2 finecorsa Controllo 2 sensori PNP Monitoraggio interruttore magnetico Controllo barriera di sicurezza Controllo interruttore RFID di sicurezza Monitoraggio barriera di sicurezza (ESPE) Abilitazione monitoraggio interruttore Monitoraggio sensore prossimità Monitoraggio stazione di comando a due mani
Livello di sicurezza	Puo' raggiungere PL e/categoria 4 conforme a ISO 13849-1 Puo' raggiungere SILCL 3 conforme a IEC 62061 Puo' raggiungere SIL 3 conforme a IEC 61508
Dati di affidabilità sicurezza	MTTFd > 30 years conforme a ISO 13849-1 Dcavg >= 99 % conforme a ISO 13849-1 PFHd = 1.13E-09 conforme a ISO 13849-1 HFT = 1 conforme a IEC 62061 PFHd = 1.13E-09 conforme a IEC 62061 SFF > 99% conforme a IEC 62061 HFT = 1 conforme a IEC 61508-1 PFHd = 1.13E-09 conforme a IEC 61508-1 SFF > 99% conforme a IEC 61508-1 Type = B conforme a IEC 61508-1
Topologia della rete	NC doppio PNP doppio Antivalente doppio OSSD doppio
Connessioni - morsetti	Morsettiera a vite removibile, 0,2...2,5 mm ² solido o flessibile Morsettiera a vite removibile, 0,25...2,5 mm ² flessibile con ghiera conduttore singolo Morsettiera a vite removibile, 0,2...1,5 mm ² solido o flessibile conduttore doppio Morsettiera a vite removibile, 2 x 0.25...1 mm ² flessibile con ghiera senza estremità del cavo, con mascherina Morsettiera a vite removibile, 2 x 0.5...1.5 mm ² flessibile con ghiera con estremità cavo, con mascherina
Tensione nominale di alimentazione [Us]	24 V CA - 15...10 % 24 V CC - 20...20 %

Caratteristiche tecniche

Tempo sincronizz tra ingressi	0,5 s 2 s 4 s
Tipo di avviamento	Automatico/manuale/monitorato
Potenza assorbita in W	2 W 24 V DC
Potenza assorbita in VA	5,0 VA 24 V CA 50/60 Hz
Tipo di protezione ingresso	Interno, elettronico
Safety outputs	2 NO

Safety inputs	2 ingresso di sicurezza 24 V CC 5 mA
Maximum wire resistance	500 Ohm
Compatibilità ingresso	Circuito normalmente chiuso conforme a ISO 14119 Finecorsa XC conforme a ISO 14119 Contatto meccanico conforme a ISO 14119 Circuito normalmente chiuso conforme a ISO 13850 Antivalente doppio conforme a ISO 14119 OSSD doppio conforme a IEC 61496-1-2 Controllo a due mani conforme a EN 574/ISO 13851-III A Controllo a due mani conforme a EN 574/ISO 13851-III C Sensori di prossimità PNP a 3 fili
Corrente nominale di impiego [Ie]	5 A AC-1 per contatto relè NO 3 A AC-15 per contatto relè NO 5 A DC-1 per contatto relè NO 3 A DC-13 per contatto relè NO 3 A AC-1 per contatto relè NC 1 A AC-15 per contatto relè NC 3 A DC-1 per contatto relè NC 1 A DC-13 per contatto relè NC
Control outputs	3 on/off configurabile uscita pulsata
Tipo ingresso/uscita	Uscita di segnalazione a semiconduttore puls. 24 V CC, 20 mA Z1, non legato alla sicurezza
Corrente termica convenzionale in aria [Ith]	8 A
Calibro del fusibile associato	10 A gG per circuito uscita relè NO conforme a IEC 60947-1
Corrente di uscita minima	10 mA per uscita relè
Tensione di uscita minima	12 V per uscita relè
Tempo massimo di risposta degli ingressi	20 ms
Tensione nominale di isolamento [Ui]	250 V (grado di inquinamento 2) conforme a EN/IEC 60947-1
Tensione nominale di tenuta ad impulso [Uimp]	4 kV categoria sovratensione II conforme a EN/IEC 60947-1
Segnalazione locale	LED (verde)Alimentazione ON: LED (rosso)errore: LED (giallo)safety output status: LED (giallo)ingresso di start: LED (giallo)ingresso di sicurezza S12: LED (giallo)ingresso di sicurezza S13: LED (giallo)ingresso di sicurezza S22: LED (giallo)ingresso di sicurezza S23:
Installazione	Guida DIN simmetrica 35 mm
Profondità	120 mm
Altezza	100 mm
Larghezza	22,5 mm
Peso prodotto	0,200 kg

Ambiente

Norme	IEC 60947-5-1 IEC 61508-1 funzione di sicurezza standard IEC 61508-2 funzione di sicurezza standard IEC 61508-3 funzione di sicurezza standard IEC 61508-4 funzione di sicurezza standard IEC 61508-5 funzione di sicurezza standard IEC 61508-6 funzione di sicurezza standard IEC 61508-7 funzione di sicurezza standard ISO 13849-1 funzione di sicurezza standard IEC 62061 funzione di sicurezza standard
Certificazioni prodotto	TÜV cULus
Grado di protezione IP	IP20 conforme a EN/IEC 60529 (terminali) IP40 conforme a EN/IEC 60529 (alloggiamento) IP54 conforme a EN/IEC 60529 (area di montaggio)
Temperatura di stoccaggio	-25...85 °C
Umidità relativa	5...95 % senza condensa

Confezionamenti

Unità di misura confezione 1	PCE
Numero di unità per confezione 1	1
Confezione 1: altezza	6,5 cm
Confezione 1: larghezza	13,5 cm
Confezione 1: profondità	16 cm
Confezione 1: peso	275 g
Unità di misura confezione 2	S03
Numero di unità per confezione 2	16
Confezione 2: altezza	30 cm
Confezione 2: larghezza	30 cm
Confezione 2: profondità	40 cm
Confezione 2: peso	5,133 kg
Unità di misura confezione 3	P06
Numero di unità per confezione 3	128
Confezione 3: altezza	75 cm
Confezione 3: larghezza	60 cm
Confezione 3: profondità	80 cm
Confezione 3: peso	47,5 kg

Sostenibilità dell'offerta

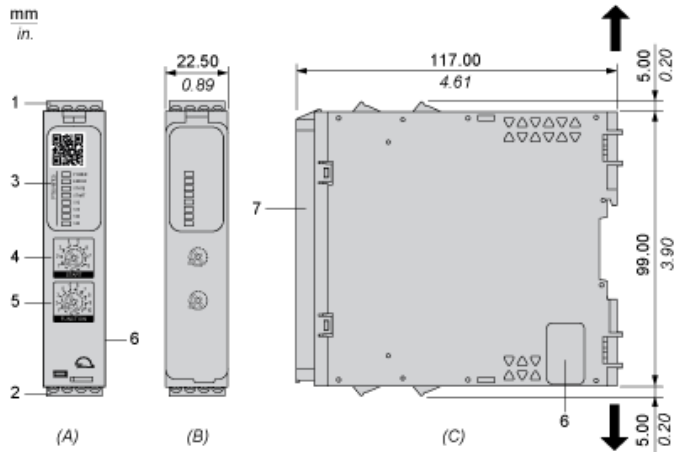
Stato offerta sostenibile	Prodotto Green Premium
Regolamento REACH	Dichiarazione REACH
Direttiva RoHS UE	Conformità proattiva (prodotto al di fuori dell'ambito legale di RoHS Unione europea) EU RoHS Dichiarazione
Senza mercurio	Sì
Regolamento RoHS della Cina	Dichiarazione RoHS Della Cina
Informazioni esenzioni RoHS	Sì
Informazioni ambientali	Profilo Ambientale Del Prodotto
Profilo di circolarità	Informazioni Sulla Fine Della Vita
WEEE	Nei mercati dell'Unione Europea il prodotto deve essere smaltito in base a un metodo differenziato specifico e non tra i normali rifiuti.
Senza PVC	Sì

Garanzia contrattuale

Garanzia	18 mesi
----------	---------

Dimensioni

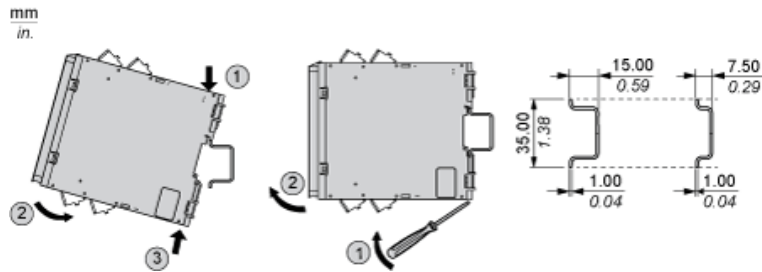
Viste anteriore e laterale



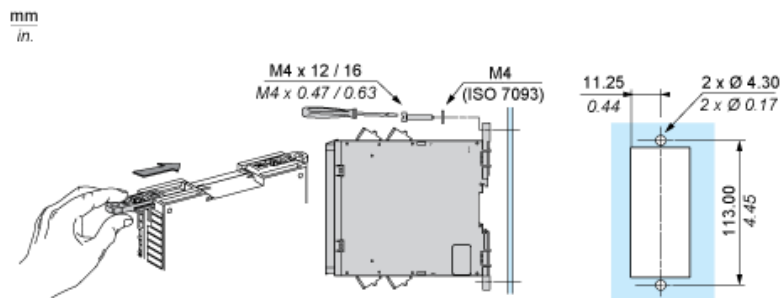
- (A): Disegno prodotto
 (B): Morsetto con vite
 (C): Vista laterale
 (1): Morsettiere rimovibili, vista dall'alto
 (2): Morsettiere rimovibili, vista dal basso
 (3): Indicatori a LED
 (4): Selettore funzione avvio
 (5): Selettore funzione
 (6): Connettore per modulo di estensione uscita opzionale (laterale)
 (7): Coperchio trasparente sigillabile

mm	7.0-8.0					
in.	0.28-0.31					
mm ²	0,2... 2,5	0,25...2,5	0,2...1,5	0,25...1	0,5...1,5	
AWG	24... 12	24...12	24...16	24...18	20...16	
	Ø 3,5 mm (0.14 in)			Nm	0.5... 0.6	
				lb-in	4.4... 5.3	

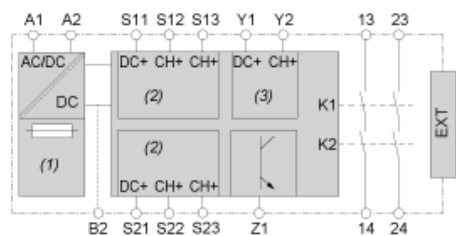
Montaggio su guida DIN



Montaggio con vite



Disegno cablaggio



(1): A1-A2 (Alimentazione)

(2): S11-S12-S13-S21-S22-S23 (Ingresso di sicurezza canale singolo)

(3): Y1-Y2 (Avvio)

13-23 Uscita:

EXT :Connettori per modulo di estensione opzionale

B2 : Morsetto di terra comune

Z1 : Uscita pulsata per diagnostica, non correlata alla sicurezza