



Presentazione

Gamma prodotto	Telemecanique Inductive proximity sensors XS
Nome gamma	Utilizzo generico
Tipo di sensore	Sensore di prossimità induttivo
Applicazione	-
Nome del sensore	XS1
Forma del sensore	Cilindrico M5
Dimensioni	28 mm
Body type	Fisso
Possibilità di montaggio a immersione nel metallo	Possibilità di montaggio a immersione nel metallo
Materiale	Metallo
Tipo segnale di uscita	Digitale
Tipologia di cablaggio	3 fili
Distanza di rilevamento nominale	1 mm
Funzione uscita digitale	1 NO
Tipo di circuito uscita	CC
Tipo uscita digitale	PNP
Collegamento elettrico	Cavo
Lunghezza cavo	2 m
Tensione nominale di alimentazione [Us]	5...24 V CC
Capacità di commutazione in mA	<= 100 mA con protezione sovraccarico e da cortocircuito
Grado di protezione IP	IP67 conforme a IEC 60529

Caratteristiche tecniche

Thread type	M5 x 0,5
Superficie di rilevamento	Frontale
Materiale parte frontale	PPS
Materiale cassetta	Ottone nichelato
Zona di funzionamento	0...0,8 mm
Composizione cavi	3 x 0,11 mm ²
Materiale isolamento fili	PVC
LED di stato	Stato uscita: 1 LED (giallo)
Limiti della tensione di alimentazione	5...30 V CC
Frequenza di commutazione	<= 5000 Hz
Maximum voltage drop	<2 V (chiuso)
Assorbimento di corrente	<= 10 mA a vuoto
Maximum delay first up	5 ms
Maximum delay response	1 ms
Maximum delay recovery	1 ms
Marking	CE
Lunghezza filettata	24 mm
Lunghezza	28 mm

Ambiente

Certificazioni prodotto	CSA UL
Temperatura ambiente	-25...70 °C
Temperatura di stoccaggio	-40...85 °C
Resistenza alle vibrazioni	25 gn ampiezza = +/- 2 mm (f = 10...55 Hz) conforme a IEC 60068-2-6
Tenuta agli urti	50 gn per 11 ms conforme a IEC 60068-2-27

Confezionamenti

Unità di misura confezione 1	PCE
Numero di unità per confezione 1	1
Confezione 1: altezza	2,7 cm
Confezione 1: larghezza	10,3 cm
Confezione 1: profondità	13,5 cm
Confezione 1: peso	30,0 g
Unità di misura confezione 2	S02
Numero di unità per confezione 2	22
Confezione 2: altezza	15 cm
Confezione 2: larghezza	30 cm
Confezione 2: profondità	40 cm
Confezione 2: peso	1,01 kg

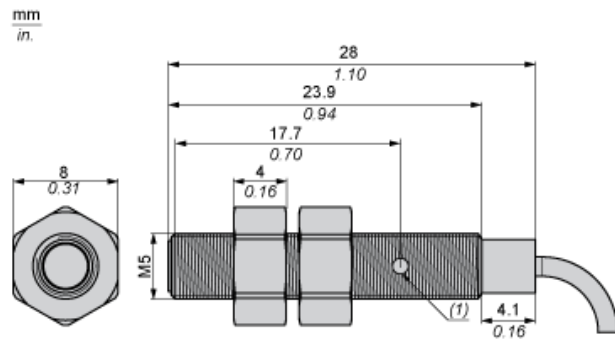
Sostenibilità dell'offerta

Stato offerta sostenibile	Prodotto Green Premium
Regolamento REACH	Dichiarazione REACH
Direttiva RoHS UE	Conformità proattiva (prodotto al di fuori dell'ambito legale di RoHS Unione europea) EU RoHS Dichiarazione
Senza mercurio	Sì
Informazioni esenzioni RoHS	Sì
Informazioni ambientali	Profilo Ambientale Del Prodotto
Profilo di circolarità	Informazioni Sulla Fine Della Vita

Garanzia contrattuale

Garanzia	18 months
----------	-----------

Dimensioni



Distanze minime di montaggio in mm

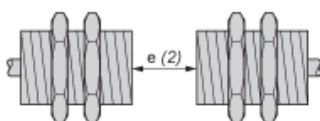
Affiancati



e(1) 2 mm / 0,79 in.

≥

Affacciati



e(2) 12 mm / 0,47 in.

≥

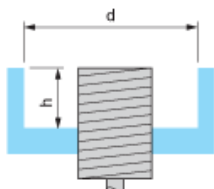
Affacciato ad un oggetto metallico



e(3) 3 mm / 0,12 in.

≥

Montato su supporto metallico

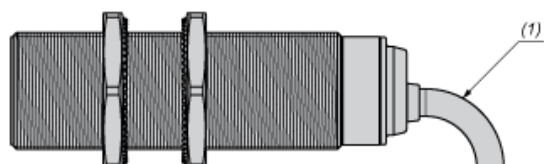


$d \geq 5 \text{ mm} / 0,17 \text{ in.}$

$h \geq 0 \text{ mm} / 0 \text{ in.}$

Coppia di serraggio: 1,6 N.m (valore ottenuto con rondella inserita)

Montaggio



(1) Piegatura cavo: 4 x diametro cavo esterno

Schemi di cablaggio

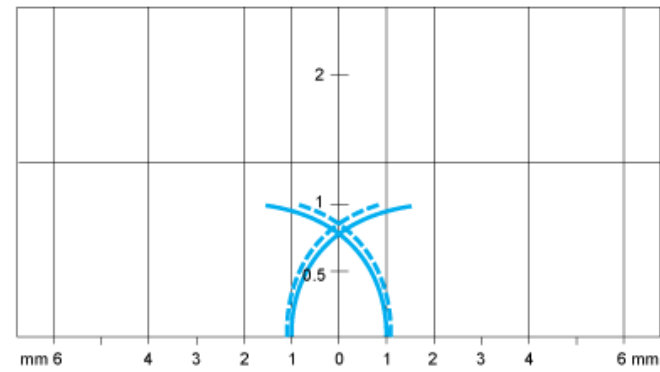
PNP



BU: Blu
BN: Marrone
BK: Nero

Curve di prestazione

Bersaglio standard in acciaio (mm): 5x5x1



- Punti di raccolta
- - - Punti di rilascio (oggetto in avvicinamento laterale)
- (y) Distanza di rilevamento in mm