



### Presentazione

Gamma prodotto	Telemecanique Inductive proximity sensors XS
Nome gamma	Utilizzo generico
Tipo di sensore	Sensore di prossimità induttivo
Applicazione	-
Nome del sensore	XS1
Forma del sensore	Cilindrico M5
Dimensioni	42 mm
Body type	Fisso
Possibilità di montaggio a immersione nel metallo	Possibilità di montaggio a immersione nel metallo
Materiale	Acciaio inox
Tipo segnale di uscita	Digitale
Tipologia di cablaggio	3 fili
Distanza di rilevamento nominale	0,8 mm
Funzione uscita digitale	1 NO
Tipo di circuito uscita	CC
Tipo uscita digitale	PNP
Collegamento elettrico	Connettore maschio M8, 3 pin
Tensione nominale di alimentazione [Us]	5...24 V CC
Capacità di commutazione in mA	<= 100 mA con protezione sovraccarico e da cortocircuito
Grado di protezione IP	IP67 conforme a IEC 60529

### Caratteristiche tecniche

Thread type	M5 x 0,5
Superficie di rilevamento	Frontale
Materiale parte frontale	PPS
Materiale cassetta	Acciaio inox 303
Zona di funzionamento	0...0,6 mm
LED di stato	Stato uscita: 1 LED (giallo)
Limiti della tensione di alimentazione	5...30 V CC
Frequenza di commutazione	<= 5000 Hz
Maximum voltage drop	<2 V (chiuso)
Assorbimento di corrente	<= 10 mA a vuoto
Maximum delay first up	5 ms
Maximum delay response	1 ms
Maximum delay recovery	1 ms
Marking	CE
Lunghezza filettata	24 mm
Lunghezza	42 mm
Peso prodotto	0,015 kg

## Ambiente

Certificazioni prodotto	UL CSA
Temperatura ambiente	-25...70 °C
Temperatura di stoccaggio	-40...85 °C
Resistenza alle vibrazioni	25 gn ampiezza = +/- 2 mm (f = 10...55 Hz) conforme a IEC 60068-2-6
Tenuta agli urti	50 gn per 11 ms conforme a IEC 60068-2-27

## Confezionamenti

Unità di misura confezione 1	PCE
Numero di unità per confezione 1	1
Confezione 1: altezza	4,1 cm
Confezione 1: larghezza	9,5 cm
Confezione 1: profondità	6,5 cm
Confezione 1: peso	12,0 g
Unità di misura confezione 2	S02
Numero di unità per confezione 2	44
Confezione 2: altezza	15 cm
Confezione 2: larghezza	30 cm
Confezione 2: profondità	40 cm
Confezione 2: peso	846 g

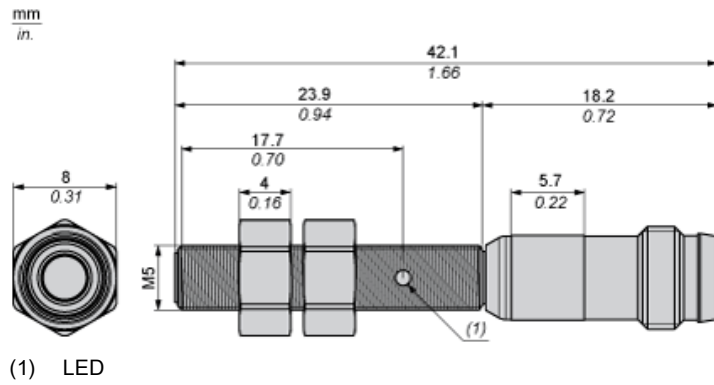
## Sostenibilità dell'offerta

Stato offerta sostenibile	Prodotto Green Premium
Regolamento REACH	<a href="#">Dichiarazione REACH</a>
Direttiva RoHS UE	Conformità proattiva (prodotto al di fuori dell'ambito legale di RoHS Unione europea) <a href="#">EU RoHS Dichiarazione</a>
Senza mercurio	Sì
Informazioni esenzioni RoHS	<a href="#">Sì</a>
Informazioni ambientali	<a href="#">Profilo Ambientale Del Prodotto</a>
Profilo di circolarità	<a href="#">Informazioni Sulla Fine Della Vita</a>

## Garanzia contrattuale

Garanzia	18 months
----------	-----------

Dimensioni



Distanze minime di montaggio in mm

Affiancati



e(1) 2 mm / 0,79 in.

≥

Affacciati



e(2) 12 mm / 0,47 in.

≥

Affacciato ad un oggetto metallico



e(3) 3 mm / 0,12 in.

≥

Montato su supporto metallico



$d \geq 5 \text{ mm} / 0,17 \text{ in.}$

$h \geq 0 \text{ mm} / 0 \text{ in.}$

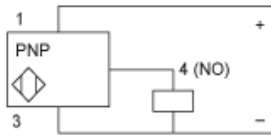
Coppia di serraggio: 2,2 N.m (valore ottenuto con rondella inserita)

## Schemi di cablaggio

Connettore M8

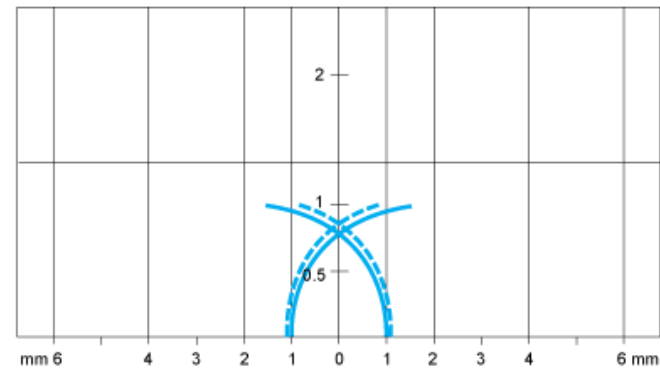


PNP



Curve di prestazione

Bersaglio standard in acciaio (mm): 5x5x1



- Punti di raccolta
- - - Punti di rilascio (oggetto in avvicinamento laterale)
- (y) Distanza di rilevamento in mm