



Presentazione

Gamma prodotto	Telemecanique Inductive proximity sensors XS
Nome gamma	Utilizzo generico
Tipo di sensore	Sensore di prossimità induttivo
Applicazione	Quadro per cantiere
Nome del sensore	XS1
Forma del sensore	Cilindrico M12
Dimensioni	37 mm
Body type	Fisso
Possibilità di montaggio a immersione nel metallo	Possibilità di montaggio a immersione nel metallo
Materiale	Metallo
Tipo segnale di uscita	Digitale
Tipologia di cablaggio	4 fili
Distanza di rilevamento nominale	2 mm
Funzione uscita digitale	1 NO + 1 NC
Tipo di circuito uscita	CC
Tipo uscita digitale	PNP
Collegamento elettrico	Cavo
Lunghezza cavo	2 m
Tensione nominale di alimentazione [Us]	12...24 V CC con protezione polarità inversa
Capacità di commutazione in mA	<= 200 mA con protezione sovraccarico e da cortocircuito
Grado di protezione IP	IP68 conforme a IEC 60529 IP65

Caratteristiche tecniche

Livello di sicurezza	SIL 2 conforme a EN/IEC 61508 PL = d conforme a EN/ISO 13849-1 SILCL 2 conforme a IEC 62061
Dati di affidabilità sicurezza	MTTFd = 1810 anni PFHd = 62,9E-9 1/h SFF = 92% DC = 74 % with appropriate safety controller
Durata vita	20 a
Thread type	M12 x 1
Superficie di rilevamento	Frontale
Materiale parte frontale	PPS
Materiale cassetta	Ottone nichelato
Zona di funzionamento	0...1,6 mm
Corsa differenziale	1...15% di Sr
Composizione cavi	4 x 0,22 mm ²
Materiale isolamento fili	PVC
LED di stato	Stato uscita: 1 LED (giallo)
Limiti della tensione di alimentazione	9...36 V CC
Frequenza di commutazione	<= 5000 Hz
Maximum voltage drop	<2 V (chiuso)

Assorbimento di corrente	0...10 mA a vuoto
Maximum delay first up	5 ms
Maximum delay response	0,1 ms
Maximum delay recovery	0,1 ms
Marking	CE
Lunghezza filettata	25 mm
Lunghezza	37 mm
Peso prodotto	0,07 kg

Ambiente

Standard	IEC 62061 EN/ISO 13849-1
Certificazioni prodotto	TÜV E2 UL CSA
Temperatura ambiente	-25...70 °C
Temperatura di stoccaggio	-40...85 °C
Resistenza alle vibrazioni	25 gn ampiezza = +/- 2 mm (f = 10...55 Hz) conforme a IEC 60068-2-6
Tenuta agli urti	50 gn per 11 ms conforme a IEC 60068-2-27

Confezionamenti

Unità di misura confezione 1	PCE
Numero di unità per confezione 1	1
Confezione 1: altezza	4,2 cm
Confezione 1: larghezza	9,5 cm
Confezione 1: profondità	13,2 cm
Confezione 1: peso	81,0 g
Unità di misura confezione 2	S02
Numero di unità per confezione 2	22
Confezione 2: altezza	15 cm
Confezione 2: larghezza	30 cm
Confezione 2: profondità	40 cm
Confezione 2: peso	2,117 kg

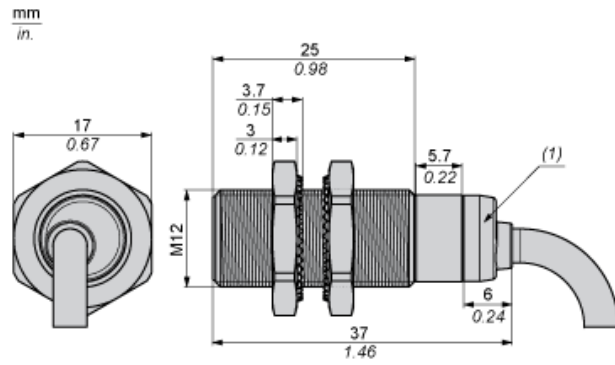
Sostenibilità dell'offerta

Stato offerta sostenibile	Prodotto Green Premium
Regolamento REACH	Dichiarazione REACH
Direttiva RoHS UE	Conformità proattiva (prodotto al di fuori dell'ambito legale di RoHS Unione europea) EU RoHS Dichiarazione
Senza mercurio	Sì
Informazioni esenzioni RoHS	Sì
Informazioni ambientali	Profilo Ambientale Del Prodotto
Profilo di circolarità	Informazioni Sulla Fine Della Vita

Garanzia contrattuale

Garanzia	18 months
----------	-----------

Dimensioni



(1) LED

Distanze minime di montaggio

Affiancati



e(1) 4 mm/0,16 in.

≥

Affacciati



e(2) 24 mm/0,94 in.

≥

Affacciato ad un oggetto metallico

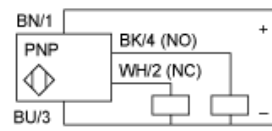


e(3) 6 mm/0,24 in.

≥

Schemi di cablaggio

PNP quadrifilare



BU: Blu
BN: Marrone
BK: Nero
WH: Bianco

Curve di prestazione

Bersaglio standard in acciaio: 12x12x1 mm



- (1) Punti di raccolta
- (2) Punti di rilascio (oggetto in avvicinamento laterale)
- (y) Distanza di rilevamento in mm