



Presentazione

Gamma prodotto	Telemecanique Inductive proximity sensors XS
Nome gamma	Utilizzo generico
Tipo di sensore	Sensore di prossimità induttivo
Applicazione	-
Nome del sensore	XS1
Forma del sensore	Cilindrico M18
Dimensioni	50 mm
Body type	Fisso
Possibilità di montaggio a immersione nel metallo	Possibilità di montaggio a immersione nel metallo
Materiale	Metallo
Materiale cassetta	Ottone nichelato
Tipo segnale di uscita	Digitale
Tipologia di cablaggio	3 fili
Distanza di rilevamento nominale	10 mm
Funzione uscita digitale	1 NO
Tipo di circuito uscita	CC
Tipo uscita digitale	PNP
Collegamento elettrico	Connettore maschio M12, 4 pin
Tensione nominale di alimentazione [Us]	12...24 V CC con protezione polarità inversa
Capacità di commutazione in mA	<= 200 mA CC con protezione sovraccarico e da cortocircuito
Grado di protezione IP	IP67 conforme a IEC 60529 IP69K conforme a DIN 40050

Caratteristiche tecniche

Thread type	M18 x 1
Superficie di rilevamento	Frontale
Materiale parte frontale	PPS
Zona di funzionamento	0...8 mm
Corsa differenziale	1...15% di Sr
LED di stato	Stato uscita: 1 LED (giallo)
Limiti della tensione di alimentazione	10...36 V CC
Frequenza di commutazione	<= 1000 Hz
Maximum voltage drop	<2 V (chiuso)
Assorbimento di corrente	0...10 mA a vuoto
Maximum delay first up	5 ms
Maximum delay response	0,3 ms
Maximum delay recovery	0,7 ms
Marking	CE
Lunghezza filettata	28 mm
Altezza	18 mm
Lunghezza	50 mm
Peso prodotto	0,04 kg

Ambiente

Certificazioni prodotto	UL CSA
Temperatura ambiente	-25...50 °C
Temperatura di stoccaggio	-40...85 °C
Resistenza alle vibrazioni	25 gn ampiezza = +/- 2 mm (f = 10...55 Hz) conforme a IEC 60068-2-6
Tenuta agli urti	50 gn per 11 ms conforme a IEC 60068-2-27

Confezionamenti

Unità di misura confezione 1	PCE
Numero di unità per confezione 1	1
Confezione 1: altezza	2,0 cm
Confezione 1: larghezza	10,0 cm
Confezione 1: profondità	12,0 cm
Confezione 1: peso	47,0 g
Unità di misura confezione 2	S02
Numero di unità per confezione 2	44
Confezione 2: altezza	15,0 cm
Confezione 2: larghezza	30,0 cm
Confezione 2: profondità	40,0 cm
Confezione 2: peso	2,42 kg

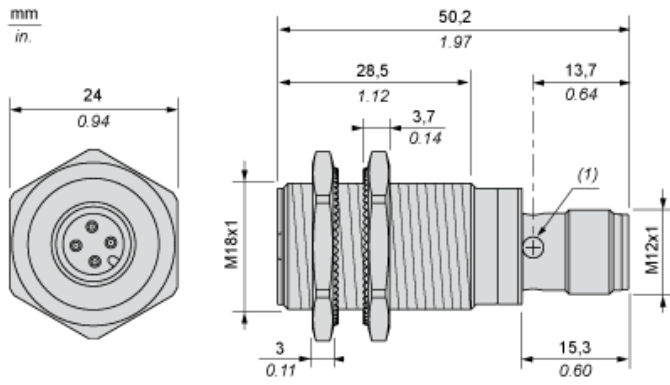
Sostenibilità dell'offerta

Stato offerta sostenibile	Prodotto Green Premium
Regolamento REACH	Dichiarazione REACH
Direttiva RoHS UE	Conformità proattiva (prodotto al di fuori dell'ambito legale di RoHS Unione europea) EU RoHS Dichiarazione
Senza mercurio	Sì
Informazioni esenzioni RoHS	Sì
Informazioni ambientali	Profilo Ambientale Del Prodotto
Profilo di circolarità	Informazioni Sulla Fine Della Vita

Garanzia contrattuale

Garanzia	18 months
----------	-----------

Dimensioni



(1): LED

Distanze minime di montaggio

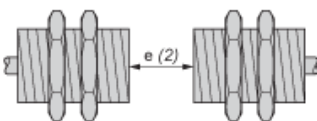
Affiancati



e(1) 20 mm/0,79 in.

≥

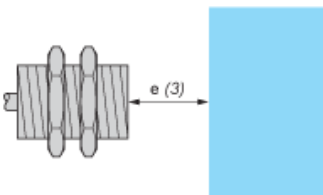
Affacciati



e(2) 96 mm/3,78 in.

≥

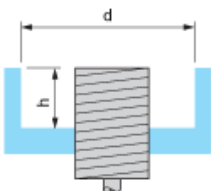
Affacciato ad un oggetto metallico



e(3) 30 mm/1,18 in.

≥

Montato su supporto metallico



$d \geq 28 \text{ mm/1,10 in.}$

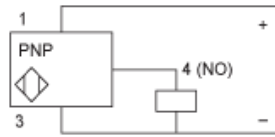
$h \geq 3,6 \text{ mm/0,14 in.}$

Schemi di cablaggio

Connettore M12

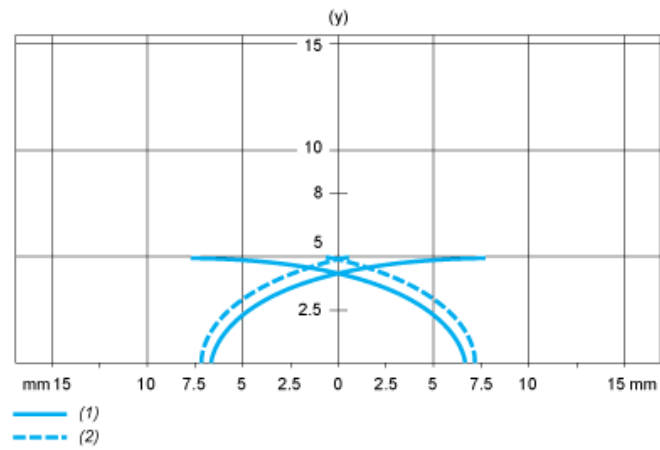


PNP



Curve di prestazione

Bersaglio standard in acciaio: 18x18x1 mm



- (1) Punti di raccolta
- (2) Punti di rilascio (oggetto in avvicinamento laterale)
- (y) Distanza di rilevamento in mm