



### Presentazione

Gamma prodotto	Telemecanique Inductive proximity sensors XS
Nome gamma	Utilizzo generico
Tipo di sensore	Sensore di prossimità induttivo
Applicazione	-
Nome del sensore	XS5
Forma del sensore	Cilindrico M8
Dimensioni	33 mm
Body type	Fisso
Possibilità di montaggio a immersione nel metallo	Possibilità di montaggio a immersione nel metallo
Materiale	Metallo
Tipo segnale di uscita	Digitale
Tipologia di cablaggio	3 fili
Distanza di rilevamento nominale	1,5 mm
Funzione uscita digitale	1 NO
Tipo di circuito uscita	CC
Tipo uscita digitale	PNP
Collegamento elettrico	Cavo
Lunghezza cavo	2 m
Tensione nominale di alimentazione [Us]	12...24 V CC con protezione polarità inversa
Capacità di commutazione in mA	<= 200 mA CC con protezione sovraccarico e da cortocircuito
Grado di protezione IP	IP67 conforme a IEC 60529

### Caratteristiche tecniche

Thread type	M8 x 1
Superficie di rilevamento	Frontale
Materiale parte frontale	PPS
Materiale cassetta	Acciaio inox 303
Zona di funzionamento	0...1,2 mm
Corsa differenziale	1...15% di Sr
Composizione cavi	3 x 0,11 mm <sup>2</sup>
Materiale isolamento fili	PVC
LED di stato	Stato uscita: 1 LED (giallo)
Limiti della tensione di alimentazione	10...36 V CC
Frequenza di commutazione	<= 5000 Hz
Maximum voltage drop	<2 V (chiuso)
Assorbimento di corrente	<= 10 mA a vuoto
Maximum delay first up	10 ms
Maximum delay response	0,1 ms
Maximum delay recovery	0,1 ms
Marking	CE
Lunghezza filettata	25 mm
Lunghezza	33 mm
Peso prodotto	0,035 kg

## Ambiente

Certificazioni prodotto	CSA UL
Temperatura ambiente	-25...70 °C
Temperatura di stoccaggio	-40...85 °C
Resistenza alle vibrazioni	25 gn ampiezza = +/- 2 mm (f = 10...55 Hz) conforme a IEC 60068-2-6
Tenuta agli urti	50 gn per 11 ms conforme a IEC 60068-2-27

## Confezionamenti

Unità di misura confezione 1	PCE
Numero di unità per confezione 1	1
Confezione 1: altezza	1,0 cm
Confezione 1: larghezza	8,5 cm
Confezione 1: profondità	10,0 cm
Confezione 1: peso	37,0 g
Unità di misura confezione 2	P06
Numero di unità per confezione 2	352
Confezione 2: altezza	75,0 cm
Confezione 2: larghezza	60,0 cm
Confezione 2: profondità	80,0 cm
Confezione 2: peso	34,62 kg
Unità di misura confezione 3	S03
Numero di unità per confezione 3	44
Confezione 3: altezza	30,0 cm
Confezione 3: larghezza	30,0 cm
Confezione 3: profondità	40,0 cm
Confezione 3: peso	2,46 kg

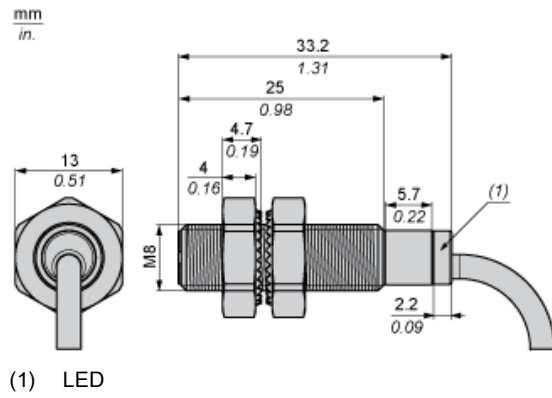
## Sostenibilità dell'offerta

Stato offerta sostenibile	Prodotto Green Premium
Regolamento REACH	<a href="#">Dichiarazione REACH</a>
Direttiva RoHS UE	Conformità proattiva (prodotto al di fuori dell'ambito legale di RoHS Unione europea) <a href="#">EU RoHS Dichiarazione</a>
Senza mercurio	Sì
Informazioni esenzioni RoHS	<a href="#">Sì</a>
Informazioni ambientali	<a href="#">Profilo Ambientale Del Prodotto</a>
Profilo di circolarità	<a href="#">Informazioni Sulla Fine Della Vita</a>

## Garanzia contrattuale

Garanzia	18 months
----------	-----------

Dimensioni



---

Distanze minime di montaggio

---

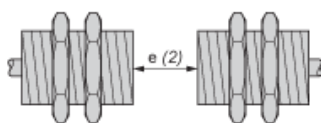
Affiancati



e(1) 3 mm / 0,12 in.

≥

Affacciati



e(2) 18 mm / 0,71 in.

≥

Affacciato ad un oggetto metallico



e(3) 4,5 mm / 0,18 in.

≥

---

Montaggio

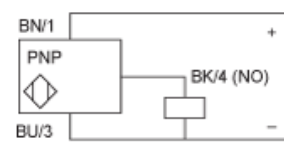
---



(1) Piegatura cavo: 4 x diametro cavo esterno

## Schemi di cablaggio

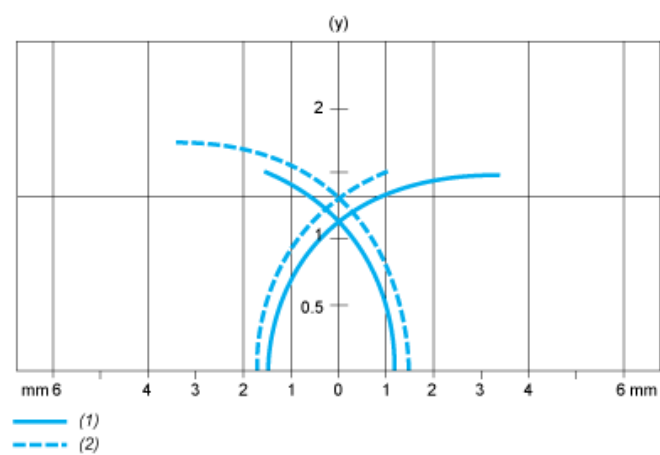
PNP



BU: Blu  
BN: Marrone  
BK: Nero

## Performance Curves

Standard Steel Target : 8x8x1 mm



- (1) Pick-up points
- (2) Drop-out points (object approaching from the side)
- (y) Sensing distance in mm