



## Presentazione

Gamma prodotto	Telemecanique Inductive proximity sensors XS
Nome gamma	Utilizzo generico
Tipo di sensore	Sensore di prossimità induttivo
Applicazione	-
Nome del sensore	XS5
Forma del sensore	Cilindrico M18
Dimensioni	56 mm
Body type	Fisso
Possibilità di montaggio a immersione nel metallo	Possibilità di montaggio a immersione nel metallo
Materiale	Metallo
Tipo segnale di uscita	Digitale
Tipologia di cablaggio	2 fili
Distanza di rilevamento nominale	5 mm
Funzione uscita digitale	1 NO
Tipo di circuito uscita	CC
Collegamento elettrico	Connettore maschio a distanza DIN 43650A, 3 pin
Lunghezza cavo	0,15 m
Tensione nominale di alimentazione [Us]	12...48 V CC
Capacità di commutazione in mA	1,5...100 mA CC con protezione sovraccarico e da cortocircuito
Grado di protezione IP	Doppio isolamento IP68 conforme a IEC 60529 IP69K conforme a DIN 40050

## Caratteristiche tecniche

Thread type	M18 x 1
Superficie di rilevamento	Frontale
Materiale parte frontale	PPS
Materiale cassetta	Ottone nichelato
Zona di funzionamento	0...4 mm
Corsa differenziale	1...15% di Sr
Composizione cavi	2 x 0,34 mm <sup>2</sup>
Materiale isolamento fili	PVC
LED di stato	Stato uscita: 1 LED (giallo)
Limiti della tensione di alimentazione	10...58 V CC
"corrente massima residua"	0,5 mA stato aperto
Frequenza di commutazione	<= 3000 Hz
Maximum voltage drop	<4 V (chiuso)
Maximum delay first up	10 ms
Maximum delay response	0,15 ms
Maximum delay recovery	0,2 ms
Marking	CE
Lunghezza filettata	52 mm
Lunghezza	62 mm
Peso prodotto	0,12 kg

## Ambiente

Temperatura ambiente	-25...70 °C
Temperatura di stoccaggio	-40...85 °C
Resistenza alle vibrazioni	25 gn ampiezza = +/- 2 mm (f = 10...55 Hz) conforme a IEC 60068-2-6
Tenuta agli urti	50 gn per 11 ms conforme a IEC 60068-2-27

## Confezionamenti

Unità di misura confezione 1	PCE
Numero di unità per confezione 1	1
Confezione 1: altezza	4,2 cm
Confezione 1: larghezza	9,7 cm
Confezione 1: profondità	13,2 cm
Confezione 1: peso	115 g

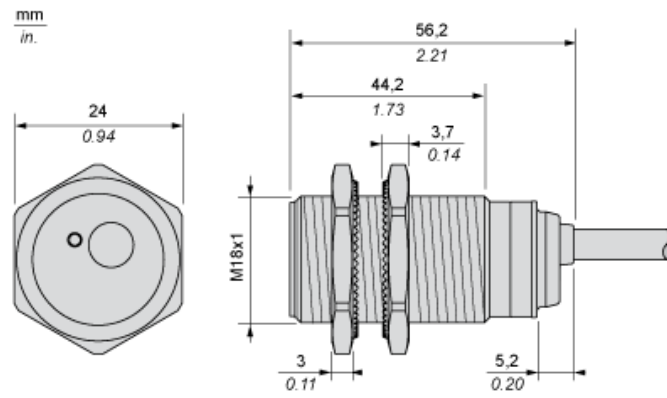
## Sostenibilità dell'offerta

Stato offerta sostenibile	Prodotto Green Premium
Regolamento REACH	<a href="#">Dichiarazione REACH</a>
Direttiva RoHS UE	Conformità proattiva (prodotto al di fuori dell'ambito legale di RoHS Unione europea) <a href="#">EU RoHS Dichiarazione</a>
Senza mercurio	Sì
Informazioni esenzioni RoHS	<a href="#">Sì</a>
Informazioni ambientali	<a href="#">Profilo Ambientale Del Prodotto</a>
Profilo di circolarità	<a href="#">Informazioni Sulla Fine Della Vita</a>

## Garanzia contrattuale

Garanzia	18 months
----------	-----------

Dimensioni



---

Distanze minime di montaggio

---

Affiancati



e (1) 10 mm/0,39 in.

≥

Affacciati



e (2) 60 mm/2,36 in.

≥

Affacciato ad un oggetto metallico

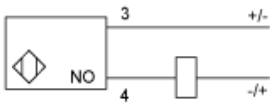
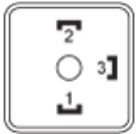


e (3) 15 mm/0,60 in.

≥

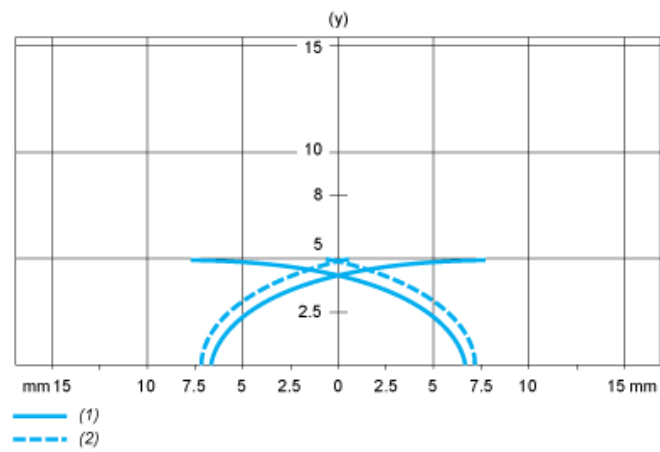
## Schemi di cablaggio

EN 175301-803-A



Curve di prestazione

Bersaglio standard in acciaio: 18x18x1 mm



- (1) Punti di raccolta
- (2) Punti di rilascio (oggetto in avvicinamento laterale)
- (y) Distanza di rilevamento in mm