



## Presentazione

Gamma prodotto	Telemecanique Inductive proximity sensors XS
Nome gamma	Utilizzo generico
Tipo di sensore	Sensore di prossimità induttivo
Nome del sensore	XS6
Forma del sensore	Cilindrico M8
Dimensioni	51 mm
Body type	Fisso
Possibilità di montaggio a immersione nel metallo	Possibilità di montaggio a immersione nel metallo
Materiale	Acciaio inox
Tipo segnale di uscita	Digitale
Tipologia di cablaggio	3 fili
Distanza di rilevamento nominale	2,5 mm
Funzione uscita digitale	1 NC
Tipo di circuito uscita	CC
Tipo uscita digitale	PNP
Collegamento elettrico	Cavo
Lunghezza cavo	2 m
Tensione nominale di alimentazione [Us]	12...48 V CC con protezione polarità inversa
Capacità di commutazione in mA	<= 200 mA CC con protezione sovraccarico e da cortocircuito
Grado di protezione IP	IP67 conforme a IEC 60529

## Caratteristiche tecniche

Thread type	M8 x 1
Superficie di rilevamento	Frontale
Materiale parte frontale	PPS
Materiale cassetta	Acciaio inox 303
Gamma rilevamento	> 0...2,5 mm
Zona di funzionamento	0...2 mm
Corsa differenziale	1...15% di Sr
Composizione cavi	3 x 0,11 mm <sup>2</sup>
Materiale isolamento fili	PVC
LED di stato	Stato uscita: 1 LED (giallo)
Limiti della tensione di alimentazione	10...58 V CC
Frequenza di commutazione	<= 2500 Hz
Maximum voltage drop	<2 V (chiuso)
Assorbimento di corrente	<= 10 mA a vuoto
Maximum delay first up	10 ms
Maximum delay response	0,2 ms
Maximum delay recovery	0,2 ms
Marking	CE
Lunghezza filettata	42 mm
Lunghezza	51 mm
Peso prodotto	0,035 kg

## Ambiente

Certificazioni prodotto	UL CSA
Temperatura ambiente	-25...70 °C
Temperatura di stoccaggio	-40...85 °C
Resistenza alle vibrazioni	25 gn ampiezza = +/- 2 mm (f = 10...55 Hz) conforme a IEC 60068-2-6
Tenuta agli urti	50 gn per 11 ms conforme a IEC 60068-2-27

## Confezionamenti

Unità di misura confezione 1	PCE
Numero di unità per confezione 1	1
Confezione 1: altezza	1,0 cm
Confezione 1: larghezza	11,0 cm
Confezione 1: profondità	10,5 cm
Confezione 1: peso	40,0 g
Unità di misura confezione 2	S03
Numero di unità per confezione 2	44
Confezione 2: altezza	30,0 cm
Confezione 2: larghezza	30,0 cm
Confezione 2: profondità	40,0 cm
Confezione 2: peso	2,45 kg

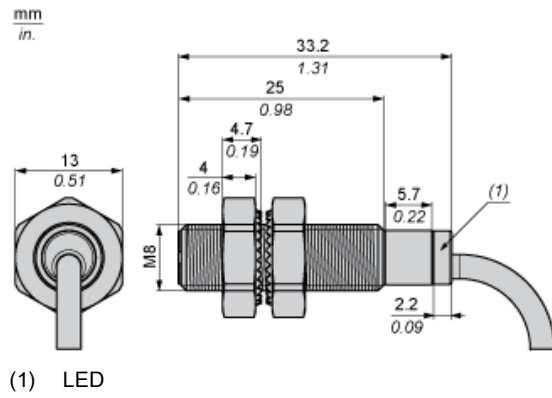
## Sostenibilità dell'offerta

Stato offerta sostenibile	Prodotto Green Premium
Regolamento REACH	<a href="#">Dichiarazione REACH</a>
Direttiva RoHS UE	Conformità proattiva (prodotto al di fuori dell'ambito legale di RoHS Unione europea) <a href="#">EU RoHS Dichiarazione</a>
Senza mercurio	Sì
Informazioni esenzioni RoHS	<a href="#">Sì</a>
Informazioni ambientali	<a href="#">Profilo Ambientale Del Prodotto</a>
Profilo di circolarità	<a href="#">Informazioni Sulla Fine Della Vita</a>

## Garanzia contrattuale

Garanzia	18 months
----------	-----------

Dimensioni



---

Distanze minime di montaggio in mm

---

Affiancati



e(1) 5 mm / 0,20 in.

≥

Affacciati



e(2) 30 mm / 1,18 in.

≥

Affacciato ad un oggetto metallico



e(3) 8 mm / 0,31 in.

≥

---

Montaggio

---



(1) Piegatura cavo: 4 x diametro cavo esterno

---

Schemi di cablaggio

---

PNP



BU: Blu  
BN: Marrone  
BK: Nero

Curve di prestazione

Bersaglio standard in acciaio (mm): 8x8x1



- (1) Punti di raccolta
- (2) Punti di rilascio (oggetto in avvicinamento laterale)
- (y) Distanza di rilevamento in mm