



Presentazione

Gamma prodotto	Telemecanique Inductive proximity sensors XS
Nome gamma	Utilizzo generico
Tipo di sensore	Sensore di prossimità induttivo
Applicazione	Quadro per cantiere
Nome del sensore	XS6
Forma del sensore	Cilindrico M12
Dimensioni	54 mm
Body type	Fisso
Possibilità di montaggio a immersione nel metallo	Possibilità di montaggio a immersione nel metallo
Materiale	Metallo
Tipo segnale di uscita	Digitale
Tipologia di cablaggio	3 fili
Distanza di rilevamento nominale	4 mm
Funzione uscita digitale	1 NO
Tipo di circuito uscita	CC
Tipo uscita digitale	PNP
Collegamento elettrico	Cavo
Lunghezza cavo	2 m
Tensione nominale di alimentazione [Us]	12...48 V CC con protezione polarità inversa
Capacità di commutazione in mA	<= 200 mA CC con protezione sovraccarico e da cortocircuito
Grado di protezione IP	Doppio isolamento IP68 conforme a IEC 60529 IP69K conforme a DIN 40050

Caratteristiche tecniche

Thread type	M12 x 1
Superficie di rilevamento	Frontale
Materiale parte frontale	PPS
Materiale cassetta	Ottone nichelato
Gamma rilevamento	> 2.5...4 mm
Zona di funzionamento	0...3,2 mm
Corsa differenziale	1...15% di Sr
Composizione cavi	3 x 0,34 mm ²
Materiale isolamento fili	PVC
LED di stato	Stato uscita: 1 LED (giallo)
Limiti della tensione di alimentazione	10...58 V CC
Frequenza di commutazione	<= 2500 Hz
Maximum voltage drop	<2 V (chiuso)
Assorbimento di corrente	<= 10 mA a vuoto
Maximum delay first up	10 ms
Maximum delay response	0,2 ms
Maximum delay recovery	0,2 ms
Marking	CE
Lunghezza filettata	42 mm

Lunghezza	54 mm
Peso prodotto	0,075 kg

Ambiente

Certificazioni prodotto	UL E2 CSA
Temperatura ambiente	-25...70 °C
Temperatura di stoccaggio	-40...85 °C
Resistenza alle vibrazioni	25 gn ampiezza = +/- 2 mm (f = 10...55 Hz) conforme a IEC 60068-2-6
Tenuta agli urti	50 gn per 11 ms conforme a IEC 60068-2-27

Confezionamenti

Unità di misura confezione 1	PCE
Numero di unità per confezione 1	1
Confezione 1: altezza	2,5 cm
Confezione 1: larghezza	11,1 cm
Confezione 1: profondità	15,1 cm
Confezione 1: peso	78,0 g
Unità di misura confezione 2	P06
Numero di unità per confezione 2	352
Confezione 2: altezza	77,0 cm
Confezione 2: larghezza	60,0 cm
Confezione 2: profondità	80,0 cm
Confezione 2: peso	48,112 kg
Unità di misura confezione 3	S03
Numero di unità per confezione 3	44
Confezione 3: altezza	30,0 cm
Confezione 3: larghezza	30,0 cm
Confezione 3: profondità	40,0 cm
Confezione 3: peso	4,112 kg

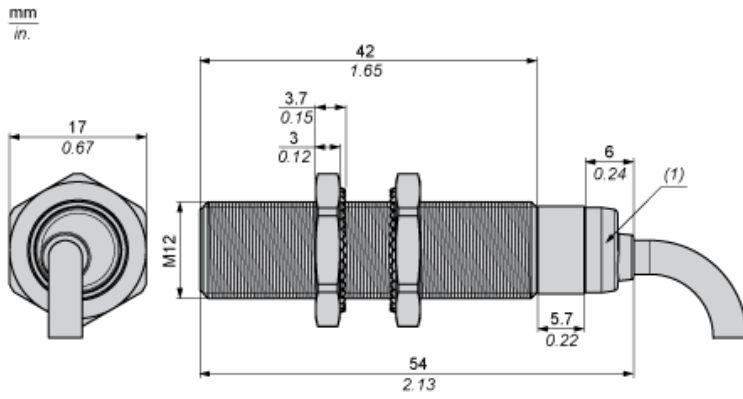
Sostenibilità dell'offerta

Stato offerta sostenibile	Prodotto Green Premium
Regolamento REACH	Dichiarazione REACH
Direttiva RoHS UE	Conformità proattiva (prodotto al di fuori dell'ambito legale di RoHS Unione europea) EU RoHS Dichiarazione
Senza mercurio	Sì
Informazioni esenzioni RoHS	Sì
Informazioni ambientali	Profilo Ambientale Del Prodotto
Profilo di circolarità	Informazioni Sulla Fine Della Vita

Garanzia contrattuale

Garanzia	18 months
----------	-----------

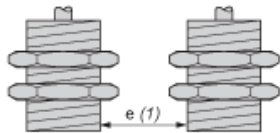
Dimensioni



(1) LED

Distanze minime di montaggio

Affiancati



e(1) 8 mm / 0,31 in.

≥

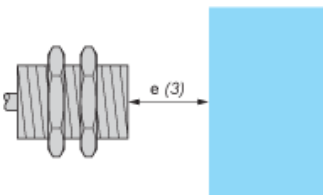
Affacciati



e(2) 48 mm / 1,89 in.

≥

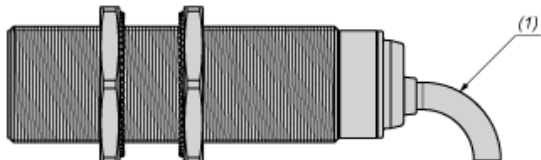
Affacciato ad un oggetto metallico



e(3) 12 mm / 0,47 in.

≥

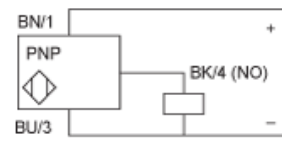
Montaggio



(1) Piegatura cavo: 4 x diametro cavo esterno

Schemi di cablaggio

PNP



BU: Blu
BN: Marrone
BK: Nero