



Presentazione

Gamma prodotto	Telemecanique Inductive proximity sensors XS
Nome gamma	Utilizzo generico
Tipo di sensore	Sensore di prossimità induttivo
Nome del sensore	XS6
Forma del sensore	Cilindrico M18
Dimensioni	73 mm
Body type	Fisso
Possibilità di montaggio a immersione nel metallo	Possibilità di montaggio a immersione nel metallo
Materiale	Metallo
Tipo segnale di uscita	Digitale
Tipologia di cablaggio	2 fili
Distanza di rilevamento nominale	8 mm
Funzione uscita digitale	1 NO
Tipo di circuito uscita	CA/CC
Collegamento elettrico	Connettore maschio 1/2"20 UNF, 3 pin
Tensione nominale di alimentazione [Us]	24...240 V CA/CC 50/60 Hz
Capacità di commutazione in mA	5...200 mA CC 5...300 mA CA
Grado di protezione IP	IP67 conforme a IEC 60529 IP69K conforme a DIN 40050

Caratteristiche tecniche

Thread type	M18 x 1
Superficie di rilevamento	Frontale
Materiale parte frontale	PPS
Materiale cassetta	Ottone nichelato
Gamma rilevamento	> 4...8 mm
Zona di funzionamento	0...6,4 mm
Corsa differenziale	1...15% di Sr
LED di stato	Stato uscita: 1 LED (giallo)
Limiti della tensione di alimentazione	20...264 V CA/CC
"corrente massima residua"	0,8 mA stato aperto
Frequenza di commutazione	<= 1000 Hz CC <= 25 Hz CA
Maximum voltage drop	<5,5 V (chiuso)
Maximum delay first up	25 ms
Maximum delay response	0,5 ms
Maximum delay recovery	0,5 ms
Marking	CE
Lunghezza filettata	52 mm
Lunghezza	73 mm

Ambiente

Certificazioni prodotto	CSA UL
Temperatura ambiente	-25...70 °C
Temperatura di stoccaggio	-40...85 °C
Resistenza alle vibrazioni	25 gn ampiezza = +/- 2 mm (f = 10...55 Hz) conforme a IEC 60068-2-6
Tenuta agli urti	50 gn per 11 ms conforme a IEC 60068-2-27

Confezionamenti

Unità di misura confezione 1	PCE
Numero di unità per confezione 1	1
Confezione 1: altezza	6,5 cm
Confezione 1: larghezza	9,5 cm
Confezione 1: profondità	4 cm
Confezione 1: peso	61 g
Unità di misura confezione 2	S02
Numero di unità per confezione 2	44
Confezione 2: altezza	15 cm
Confezione 2: larghezza	30 cm
Confezione 2: profondità	40 cm
Confezione 2: peso	3,135 kg

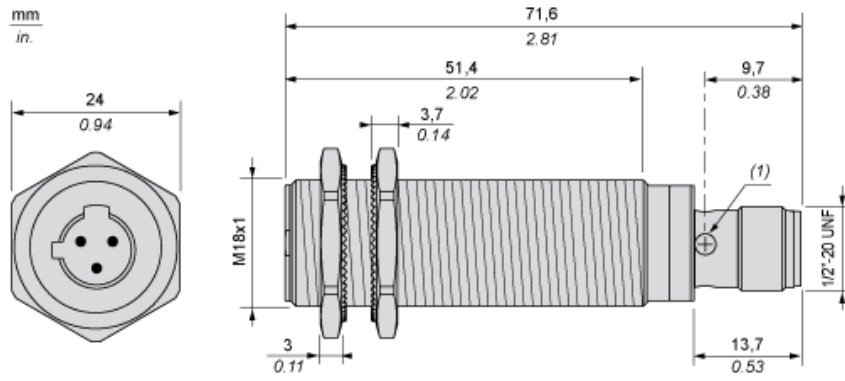
Sostenibilità dell'offerta

Stato offerta sostenibile	Prodotto Green Premium
Regolamento REACH	Dichiarazione REACH
Direttiva RoHS UE	Conformità proattiva (prodotto al di fuori dell'ambito legale di RoHS Unione europea) EU RoHS Dichiarazione
Senza mercurio	Sì
Informazioni esenzioni RoHS	Sì
Informazioni ambientali	Profilo Ambientale Del Prodotto
Profilo di circolarità	Informazioni Sulla Fine Della Vita

Garanzia contrattuale

Garanzia	18 months
----------	-----------

Dimensioni



(1): LED

Distanze minime di montaggio

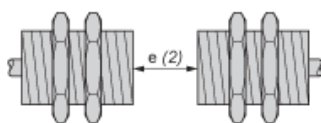
Affiancati



e(1) 16 mm/0,63 in.

≥

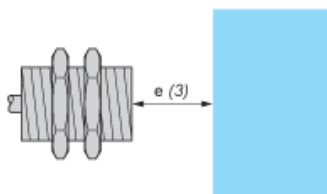
Affacciati



e (2) 100 mm/3,94 in.

≥

Affacciato ad un oggetto metallico

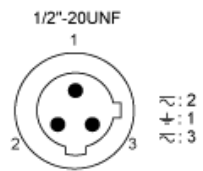


e (3) 25 mm/0,98 in

≥

Schemi di cablaggio

1/2"-20UNF



- 1: Messa a terra
- 2: AC
- 3: AC

Uscita NO

