



Presentazione

| | |
|---|---|
| Gamma prodotto | Telemecanique Inductive proximity sensors XS |
| Nome gamma | Utilizzo generico |
| Tipo di sensore | Sensore di prossimità induttivo |
| Applicazione | Quadro per cantiere |
| Nome del sensore | XS6 |
| Forma del sensore | Cilindrico M18 |
| Dimensioni | 62 mm |
| Body type | Fisso |
| Possibilità di montaggio a immersione nel metallo | Possibilità di montaggio a immersione nel metallo |
| Materiale | Metallo |
| Tipo segnale di uscita | Digitale |
| Tipologia di cablaggio | 3 fili |
| Distanza di rilevamento nominale | 8 mm |
| Funzione uscita digitale | 1 NO |
| Tipo di circuito uscita | CC |
| Tipo uscita digitale | PNP |
| Collegamento elettrico | Cavo |
| Lunghezza cavo | 2 m |
| Tensione nominale di alimentazione [Us] | 12...48 V CC con protezione polarità inversa |
| Capacità di commutazione in mA | <= 200 mA CC con protezione sovraccarico e da cortocircuito |
| Grado di protezione IP | Doppio isolamento IP68 conforme a IEC 60529 IP69K conforme a DIN 40050 |

Caratteristiche tecniche

| | |
|--|------------------------------|
| Thread type | M18 x 1 |
| Superficie di rilevamento | Frontale |
| Materiale parte frontale | PPS |
| Materiale cassetta | Ottone nichelato |
| Gamma rilevamento | > 4...8 mm |
| Zona di funzionamento | 0...6,4 mm |
| Corsa differenziale | 1...15% di Sr |
| Composizione cavi | 3 x 0,34 mm ² |
| Materiale isolamento fili | PVC |
| LED di stato | Stato uscita: 1 LED (giallo) |
| Limiti della tensione di alimentazione | 10...58 V CC |
| Frequenza di commutazione | <= 1000 Hz |
| Maximum voltage drop | <2 V (chiuso) |
| Assorbimento di corrente | <= 10 mA a vuoto |
| Maximum delay first up | 10 ms |
| Maximum delay response | 0,3 ms |
| Maximum delay recovery | 0,7 ms |
| Marking | CE |
| Lunghezza filettata | 52 mm |

| | |
|---------------|---------|
| Lunghezza | 62 mm |
| Peso prodotto | 0,12 kg |

Ambiente

| | |
|----------------------------|---|
| Certificazioni prodotto | UL CSA E2 |
| Temperatura ambiente | -25...70 °C |
| Temperatura di stoccaggio | -40...85 °C |
| Resistenza alle vibrazioni | 25 gn ampiezza = +/- 2 mm (f = 10...55 Hz) conforme a IEC 60068-2-6 |
| Tenuta agli urti | 50 gn per 11 ms conforme a IEC 60068-2-27 |

Confezionamenti

| | |
|----------------------------------|-----------|
| Unità di misura confezione 1 | PCE |
| Numero di unità per confezione 1 | 1 |
| Confezione 1: altezza | 4,200 cm |
| Confezione 1: larghezza | 9,700 cm |
| Confezione 1: profondità | 13,200 cm |
| Confezione 1: peso | 109,000 g |
| Unità di misura confezione 2 | S03 |
| Numero di unità per confezione 2 | 44 |
| Confezione 2: altezza | 30,000 cm |
| Confezione 2: larghezza | 30,000 cm |
| Confezione 2: profondità | 40,000 cm |
| Confezione 2: peso | 5,407 kg |
| Unità di misura confezione 3 | P06 |
| Numero di unità per confezione 3 | 352 |
| Confezione 3: altezza | 77,000 cm |
| Confezione 3: larghezza | 80,000 cm |
| Confezione 3: profondità | 60,000 cm |
| Confezione 3: peso | 51,256 kg |

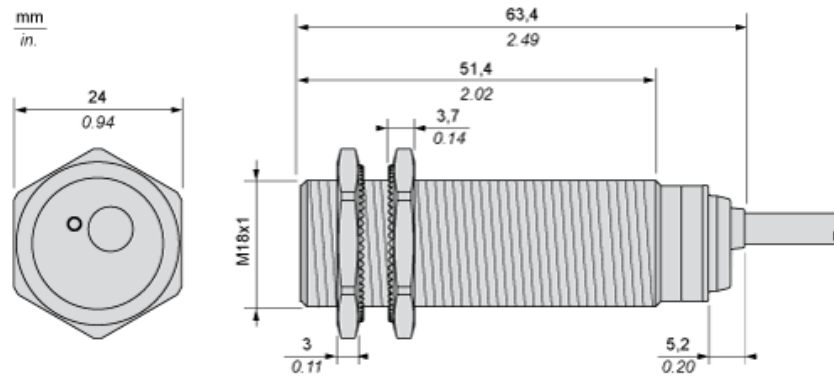
Sostenibilità dell'offerta

| | |
|-----------------------------|---|
| Stato offerta sostenibile | Prodotto Green Premium |
| Regolamento REACH | Dichiarazione REACH |
| Direttiva RoHS UE | Conformità proattiva (prodotto al di fuori dell'ambito legale di RoHS Unione europea) EU RoHS Dichiarazione |
| Senza mercurio | Sì |
| Informazioni esenzioni RoHS | Sì |
| Informazioni ambientali | Profilo Ambientale Del Prodotto |
| Profilo di circolarità | Informazioni Sulla Fine Della Vita |

Garanzia contrattuale

| | |
|----------|-----------|
| Garanzia | 18 months |
|----------|-----------|

Dimensioni



Distanze minime di montaggio

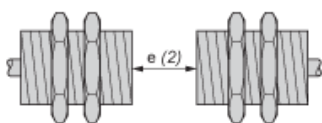
Affiancati



e(1) 16 mm/0,63 in.

≥

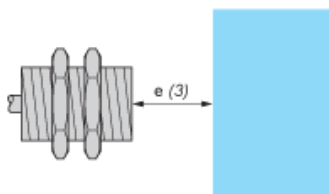
Affacciati



e (2) 100 mm/3,94 in.

≥

Affacciato ad un oggetto metallico



e (3) 25 mm/0,98 in

≥

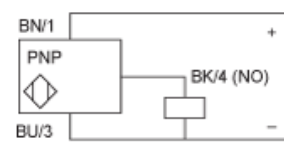
Montaggio



(1) Piegatura cavo: 4 x diametro cavo esterno

Schemi di cablaggio

PNP



BU: Blu
BN: Marrone
BK: Nero