



Presentazione

Gamma prodotto	Telemecanique Inductive proximity sensors XS
Accessori / categoria degli elementi	Accessori di montaggio e fissaggio
Tipo di accessori	Morsetto di fissaggio
Descrizione accessori	Morsetto di fissaggio
Accessori / destinazione elementi	Sensore M18 cilindrico
Materiale	Plastica

Caratteristiche tecniche

Compatibilità prodotto	M18 cilindrico XU M18 cilindrico XS M18 cilindrico XT
Peso prodotto	0,01 kg

Confezionamenti

Unità di misura confezione 1	PCE
Numero di unità per confezione 1	1
Confezione 1: altezza	2,8 cm
Confezione 1: larghezza	7,3 cm
Confezione 1: profondità	9,8 cm
Confezione 1: peso	10,0 g
Unità di misura confezione 2	S01
Numero di unità per confezione 2	100
Confezione 2: altezza	15 cm
Confezione 2: larghezza	15 cm
Confezione 2: profondità	40 cm
Confezione 2: peso	1,213 kg

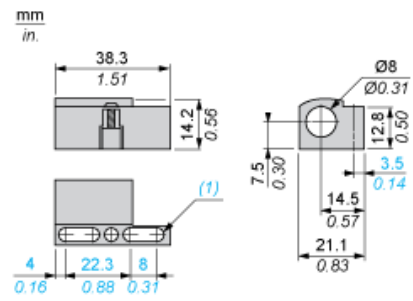
Sostenibilità dell'offerta

Stato offerta sostenibile	Prodotto Green Premium
Regolamento REACH	Dichiarazione REACH
Direttiva RoHS UE	Conformità proattiva (prodotto al di fuori dell'ambito legale di RoHS Unione europea) EU RoHS Dichiarazione
Senza mercurio	Sì
Informazioni esenzioni RoHS	Sì
Informazioni ambientali	Profilo Ambientale Del Prodotto
Profilo di circolarità	Informazioni Sulla Fine Della Vita

Garanzia contrattuale

Garanzia	18 months
----------	-----------

Dimensioni



(1) 2 asole oblunghe Ø 4 x 8 mm/0.16 x 0.31 in.