



Presentazione

Gamma prodotto	Telemecanique Photoelectric sensors XU
Nome gamma	General purpose single mode
Tipo di sensore elettronico	Sensore fotoelettrico
Nome del sensore	XUK
Forma del sensore	Compatto 50 x 50
Sistema di rilevamento	Reflex
Materiale	Plastica
Tipo segnale di uscita	Digitale
Tipo circuito di alimentazione	CC
Tipologia di cablaggio	3 fili
Tipo uscita digitale	PNP
Funzione uscita digitale	1 NO
Collegamento elettrico	Cavo
Lunghezza cavo	2 m
Prodotto per applicazioni specifiche	-
Emissione	Infrarosso reflex
Distanza di rilevamento nominale	7 m reflex need reflector XUZC50

Caratteristiche tecniche

Materiale cassetta	PBT
Materiale lenti	PMMA
Distanza di rilevamento max	10 m reflex
Tipo di uscita	Statico
Materiale isolamento fili	PVC
LED di stato	1 LED (giallo) per stato uscita
Tensione nominale di alimentazione [Us]	12...24 V CC
Capacità di commutazione in mA	<= 100 mA (protezione sovraccarico e cortocircuito)
Frequenza di commutazione	<= 250 Hz
Maximum voltage drop	<1,5 V (stato chiuso)
Assorbimento di corrente	<= 35 mA a vuoto
Maximum delay first up	15 ms
Maximum delay response	2 ms
Maximum delay recovery	2 ms
Configurazione	Senza regolazione sensibilità
Profondità	50 mm
Altezza	50 mm
Larghezza	18 mm
Peso prodotto	0,07 kg

Ambiente

Certificazioni prodotto	CE UL CSA
Temperatura ambiente di funzionamento	-25...55 °C
Temperatura di stoccaggio	-40...70 °C
Resistenza alle vibrazioni	7 gn, ampiezza = +/-1,5 mm (f = 10...55 Hz) conforme a IEC 60068-2-6
Tenuta agli urti	30 gn (durata = 11 ms) conforme a IEC 60068-2-27
Grado di protezione IP	Doppio isolamento IP65 conforme a IEC 60529

Confezionamenti

Unità di misura confezione 1	PCE
Numero di unità per confezione 1	1
Confezione 1: altezza	4,2 cm
Confezione 1: larghezza	9,8 cm
Confezione 1: profondità	13,4 cm
Confezione 1: peso	167,0 g
Unità di misura confezione 2	S02
Numero di unità per confezione 2	22
Confezione 2: altezza	15 cm
Confezione 2: larghezza	30 cm
Confezione 2: profondità	40 cm
Confezione 2: peso	4,048 kg
Unità di misura confezione 3	P06
Numero di unità per confezione 3	352
Confezione 3: altezza	75 cm
Confezione 3: larghezza	40 cm
Confezione 3: profondità	80 cm
Confezione 3: peso	83,784 kg

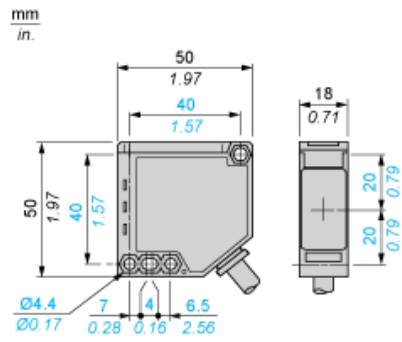
Sostenibilità dell'offerta

Stato offerta sostenibile	Prodotto Green Premium
Regolamento REACH	Dichiarazione REACH
Direttiva RoHS UE	Conformità proattiva (prodotto al di fuori dell'ambito legale di RoHS Unione europea) EU RoHS Dichiarazione
Senza mercurio	Sì
Informazioni esenzioni RoHS	Sì
Informazioni ambientali	Profilo Ambientale Del Prodotto
Profilo di circolarità	Informazioni Sulla Fine Della Vita

Garanzia contrattuale

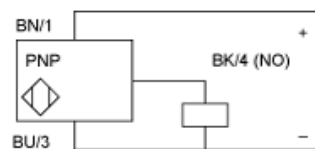
Garanzia	18 months
----------	-----------

Dimensioni



Schemi di cablaggio

Uscite PNP

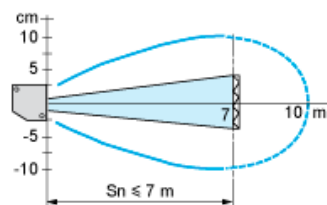


BN: Marrone

BU: Blu

BK: Nero

Curve di rilevamento



Con riflettore XUZC50