



Presentazione

Gamma prodotto	Harmony XVU
Tipo prodotto	Modular tower light
Tipo di segnalazione luminosa o banco indicatori	Unità base
Diametro di montaggio	60 mm
Nome componente	XVU
Colore involucro	Nero

Caratteristiche tecniche

Composizione kit	Unità base Coperchio
Tipologia fissaggio	Fissaggio diretto o su tubo
Materiale	PBT (tereftalato di polibutilene) V-0 conforme a UL 94 ABS (acrilonitrile butadiene-stirene) V-0 conforme a UL 94 PC (policarbonato) V-0 conforme a UL 94
Stile assemblaggio	Montaggio cliente, fino a 5 unità
Tensione nominale di alimentazione [Us]	24 V CA/CC - 15...10 %
Assorbimento di corrente	<= 400 mA
Lunghezza	77 mm
Peso prodotto	0,11 kg

Ambiente

Certificazioni prodotto	CE UL CSA
Temperatura di stoccaggio	-40...70 °C
Temperatura ambiente	-25...50 °C
Resistenza alle vibrazioni	2 gn
Grado di protezione IP	IP65

Confezionamenti

Unità di misura confezione 1	PCE
Numero di unità per confezione 1	1
Confezione 1: altezza	9,1 cm
Confezione 1: larghezza	26,8 cm
Confezione 1: profondità	9,0 cm
Confezione 1: peso	284,0 g
Unità di misura confezione 2	S04
Numero di unità per confezione 2	24
Confezione 2: altezza	30,0 cm
Confezione 2: larghezza	40,0 cm
Confezione 2: profondità	60,0 cm
Confezione 2: peso	27,3 kg
Unità di misura confezione 3	PAL

Numero di unità per confezione 3	96
Confezione 3: altezza	60,0 cm
Confezione 3: larghezza	80,0 cm
Confezione 3: profondità	70,0 cm
Confezione 3: peso	31,04 kg

Sostenibilità dell'offerta

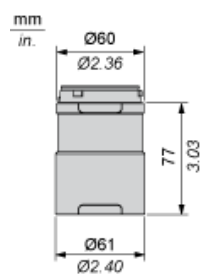
Stato offerta sostenibile	Prodotto Green Premium
Regolamento REACH	Dichiarazione REACH
Direttiva RoHS UE	Conformità proattiva (prodotto al di fuori dell'ambito legale di RoHS Unione europea) EU RoHS Dichiarazione
Senza mercurio	Si
Regolamento RoHS della Cina	Dichiarazione RoHS Della Cina
Informazioni esenzioni RoHS	Si
Informazioni ambientali	Profilo Ambientale Del Prodotto
Profilo di circolarità	Informazioni Sulla Fine Della Vita

Garanzia contrattuale

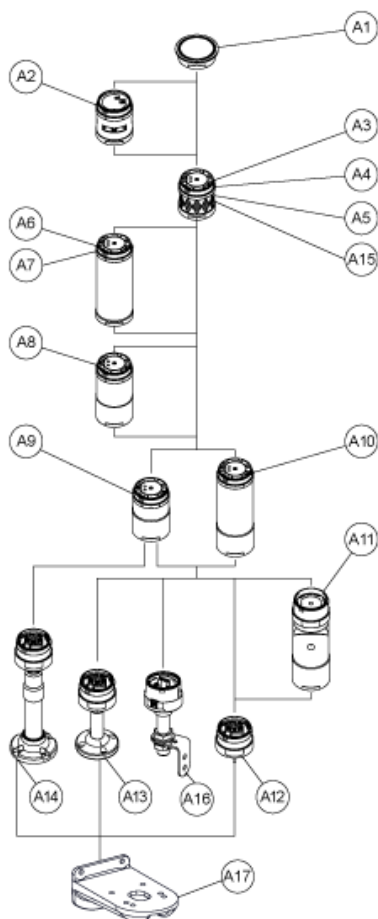
Garanzia	18 mesi
----------	---------

Unità base CC

Dimensioni



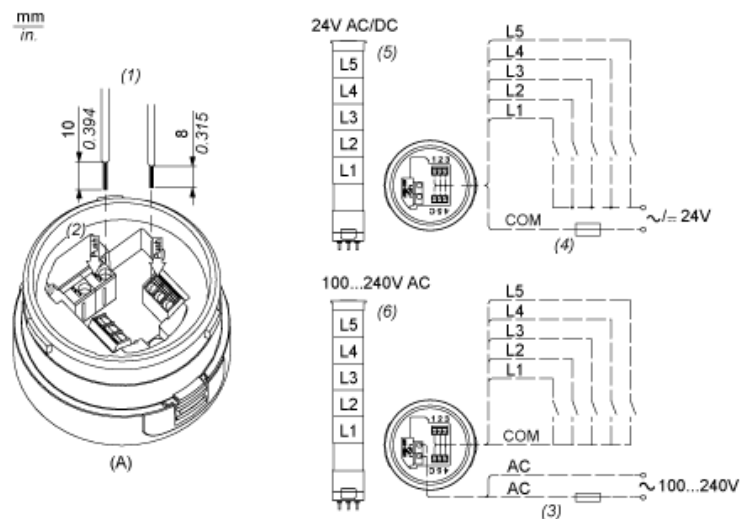
Montaggio torretta luci modulare



Schema	Codice prodotto	Nome parte
A1	-	Coperchio superiore
-	Coperchio superiore (Silver)	
A2	XVUC9S	Unità buzzer
XVUC9SQ	Unità buzzer (silver)	
A3	XVUC23	Unità LED verdi
XVUC24	Unità LED rossi	
XVUC25	Unità LED arancioni	
XVUC26	Unità LED blu	
XVUC27	Unità LED bianchi	
XVUC28	Unità LED gialli	
A4	XVUC29	Unità LED multipli
A5	XVUC29P	Unità LED multipli, segnale impulso
A6	XVUC9V	Unità suono
A7	XVUC9VP	Unità suono, segnale impulso
A8	XVUC020	Estensore
XVUC020Q	Estensore (silver)	
A9	XVUC21B	Corpo CC

Schema	Codice prodotto	Nome parte
XVUC21BQ	Corpo CC (silver)	
A10	XVUC21M	Corpo CA NPN
XVUC21MP	Corpo CA PNP	
XVUC21MQP	Corpo CA PNP (Silver)	
A11	XVUZ06	Opzione flessibile
A12	XVUZ01	Unità di fissaggio - Montaggio diretto (3 pin)
XVUZ01Q	Unità di fissaggio - Montaggio diretto (silver, 3 pin)	
XVUZ03	Unità di fissaggio - Montaggio diretto (2 pin)	
XVUZ04	Unità di fissaggio - Montaggio diretto (4 pin)	
A13	XVUZ02	Unità di fissaggio - Piastra con asta (100 mm)
XVUZ02Q	Unità di fissaggio - Piastra con asta (100 mm, silver)	
XVUZ400	Unità di fissaggio - Piastra con asta (400 mm)	
XVUZ800	Unità di fissaggio - Piastra con asta (800 mm)	
A14	XVUZ05	Unità di fissaggio - Piastra con asta regolabile (100-385 mm)
A15	XVUC43	Unità LED verdi, lampeggianti
XVUC44	Unità LED rossi, lampeggianti	
XVUC45	Unità LED arancioni, lampeggianti	
XVUC46	Unità LED blu, lampeggianti	
XVUC47	Unità LED bianchi, lampeggianti	
XVUC48	Unità LED gialli, lampeggianti	
A16	XVUZ100T	Unità di fissaggio - Staffa metallica con asta (100 mm)
XVUZ250T	Unità di fissaggio - Staffa metallica con asta (250 mm)	
XVUZ400T	Unità di fissaggio - Staffa metallica con asta (400 mm)	
A17	XVUZ12	Piastra di fissaggio per utilizzo su supporto verticale - nera

Unità illuminate, cablaggio LED multipli e unità sonore



- (A) Unità di fissaggio
 - (1) Dimensioni del cablaggio
 - (2) Connettori a pressione
 - (3) Fusibile: 2 A, 250 V
 - (4) Fusibile: 0,5 A, 125 V
 - (5) Torretta luci modulare 24 Vca/cc
 - (6) Torretta luci modulare 100...240 Vca
- Da Unità LED illuminate
 L1 a
 L5: