



Presentazione

Gamma prodotto	Telemecanique Ultrasonic sensors XX
Tipo di sensore	Sensore ultrasonico
Nome gamma	Utilizzo generico
Nome del sensore	XXS
Forma del sensore	Cilindrico M18
Sistema di rilevamento	Prossimità
Distanza di rilevamento nominale	1 M regolabile with remote teach push-button 1 m software with kit
Materiale	Plastica
Tipo segnale di uscita	Analogico
Tipologia di cablaggio	5 fili
Funzione uscita analogica	4...20 mA
Tensione nominale di alimentazione [Us]	12...24 V CC con protezione polarità inversa
Collegamento elettrico	Connettore maschio M12 5 pin
[Sd] range di rilevamento	0,105...1 m
Grado di protezione IP	IP65 conforme a IEC 60529 IP67

Caratteristiche tecniche

Materiale cassetta	PBT
Materiale parte frontale	Resina epossidica Rubber Resin
Limiti della tensione di alimentazione	10...30 V CC
Funzione disponibile	With synchronisation mode Software configurable
Distanza di funzionamento garantita [Sa]	0,105...1 m (modo di apprendimento)
Zona cieca	105 mm
Frequenza di trasmissione	200 kHz
Precisione di ripetizione	0,1 %
Angolo deviazione 90° oggetto da rilevare	-10...10 °
Dimensioni minime dell'oggetto rilevato	Cylinder diameter 1 mm a 600 mm
LED di stato	Stato uscita: 1 LED (giallo) Echo state: 1 LED (verde)
Assorbimento [A]	30 mA
Massima capacità di commutazione	250 Ohm con 12 V DC protezione sovraccarico e da cortocircuito 850 Ohm con 24 V DC
Configurazione	Modo di apprendimento Configurator software
Maximum delay first up	180 ms
Maximum delay recovery	100 ms
Marking	CE
Lunghezza filettata	45 mm
Altezza	18 mm
Larghezza	18 mm
Profondità	64 mm
Peso prodotto	0,033 kg

Ambiente

Standard	EN/IEC 60947-5-2 CSA C22.2 No 14 UL 508
Certificazioni prodotto	RCM CULus E2 EAC Ecolab
Temperatura ambiente	-25...70 °C
Temperatura di stoccaggio	-40...80 °C
Resistenza alle vibrazioni	+/-1 mm (f = 10...55 Hz) conforme a IEC 60068-2-6
Resistenza agli shock	30 gn in tutti e 3 gli assi per 11 ms conforme a IEC 60068-2-27
Resistenza alle scariche elettrostatiche	8 kV livello 4 conforme a IEC 61000-4-2
Resistenza ai campi elettromagnetici	10 V/m livello 3 conforme a IEC 61000-4-3
Resistenza ai transitori rapidi	1 kV livello 3 conforme a IEC 61000-4-4

Confezionamenti

Unità di misura confezione 1	PCE
Numero di unità per confezione 1	1
Confezione 1: altezza	4,1 cm
Confezione 1: larghezza	6,4 cm
Confezione 1: profondità	9,4 cm
Confezione 1: peso	35,017 g

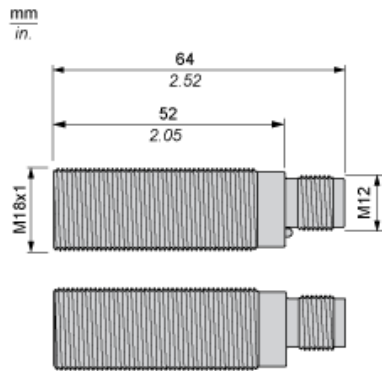
Sostenibilità dell'offerta

Stato offerta sostenibile	Prodotto Green Premium
Regolamento REACH	Dichiarazione REACH
Direttiva RoHS UE	Conformità proattiva (prodotto al di fuori dell'ambito legale di RoHS Unione europea) EU RoHS Dichiarazione
Senza mercurio	Sì
Informazioni esenzioni RoHS	Sì
Informazioni ambientali	Profilo Ambientale Del Prodotto

Garanzia contrattuale

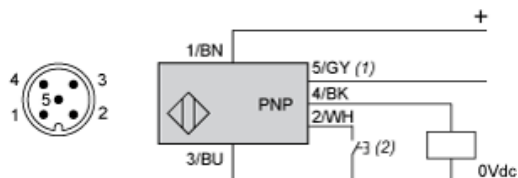
Garanzia	18 mesi
----------	---------

Dimensioni



Collegamenti

Cablaggio connettore



- (1): Sincronizzazione
(2): Pulsante impostazione esterno o pulsante di apprendimento remoto XXZPB100.

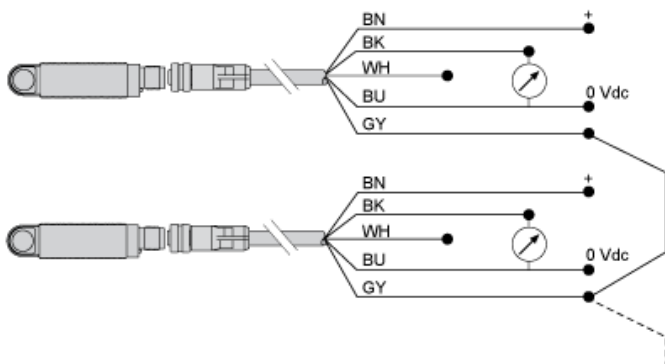
Numero di pin	Colore del conduttore	Descrizione
1	BN: Marrone	+12...24VCC
2	WH: Bianco	Apprendimento ingresso
3	BU: Blu	0 VCC
4	BK: Nero	Uscita
5	GY: Grigio	Sincronizzazione

Schema di cablaggio



- (1): Sincronizzazione
4-20 Per 12 VCC, carico $\leq 250 \Omega$
mA: Per 24 VCC, carico $\leq 850 \Omega$

Cablaggio per funzione di sincronizzazione (applicazione affiancata)

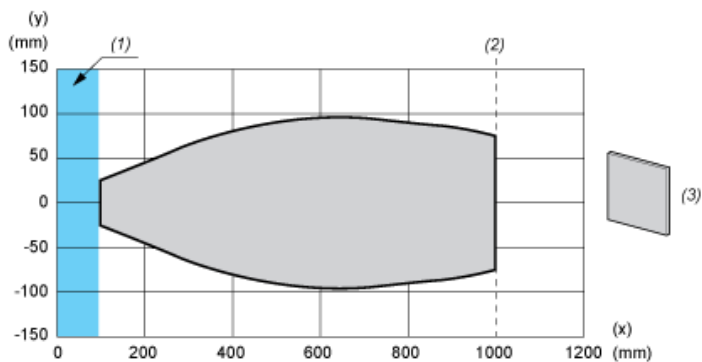


- BN: Marrone
WH: Bianco
BU: Blu
BK: Nero
GY: Grigio

NB: per consentire la sincronizzazione tra più sensori, tutti i fili del pin 5 (Grigio) devono essere collegati insieme elettricamente. È possibile sincronizzare fino a 8 sensori. Per attivare la funzione "Multiplexer" per i sensori, utilizzare il software di configurazione XX. Senza sincronizzazione o multiplexing, i sensori devono essere distanti tra loro almeno 50 cm per evitare interferenze reciproche.

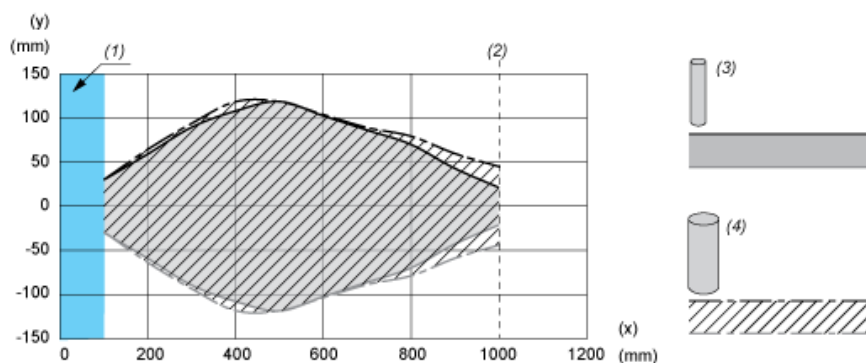
Curve prestazioni

Curva di rilevamento con 100 x 100 mm / 3.94 x 3.94 in. Destinazione quadrata



- (x) Distanza di destinazione
- (y) Limite rilevamento
- (1): Zona cieca: 105 mm
- (2): Sn max.
- (3): 100 x 100 mm / 3.94 x 3.94 in. - piastra di acciaio

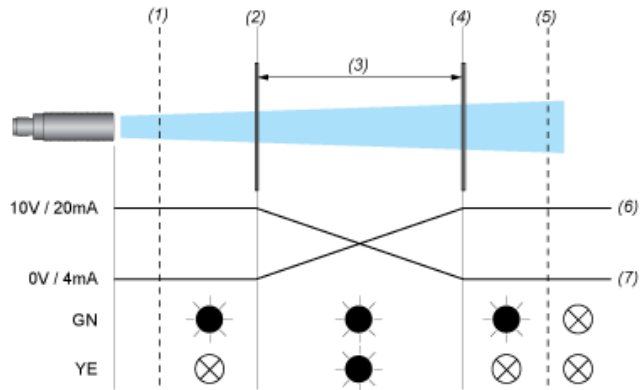
Curva di rilevamento con barra tonda



- (x) Distanza di destinazione
- (y) Limite rilevamento
- (1): Zona cieca: 105 mm
- (2): Sn max.
- (3): Ø 10 mm / 0.394 in. - cilindro di acciaio
- (4): Ø 25 mm / 0.984 in. - cilindro di acciaio

Schema operativo

Impostazione limiti vicino e lontano con procedura di apprendimento



- (1): Zona cieca
- (2): Limite vicino
- (3): Finestra sensibile
- (4): Limite lontano
- (5): Sn max
- (6): Inverso
- (7): Continua
- (8): ON
- (9): SPENTO
- GN : LED verde
- YE : LED giallo