

# Scheda prodotto

## Caratteristiche

# XZCC12MCM40B

maschio, M12, 4 pins, connettore a 90°,  
pressacavo Pg7



### Presentazione

Gamma prodotto	Telemecanique Cabling components
Accessori / categoria degli elementi	Accessori di cablaggio
Tipo di accessori	Connettore
Collegamento elettrico	Connettore maschio angolato M12, 4 pin
Materiale collare	Metallo
LED di stato	Senza
Collegamento cavi	Morsettiera / calibro del filo <0,75 mm <sup>2</sup> / capacità di serraggio 3...6 mm

### Caratteristiche tecniche

Tipo di pressacavi	Pg 7
Fissaggio connettore cavi	Avvitato
Tensione nominale di impiego [Ue]	125 V CA 150 V CC
Corrente nominale [In]	3 A
Materiale cassetta	Plastica
Minimum insulating resistance	1000 GΩ
Resistenza contatto	8000 μΩ
Peso prodotto	0,025 kg

### Ambiente

Grado di protezione IP	IP67
Temperatura ambiente	-40...85 °C

### Confezionamenti

Unità di misura confezione 1	PCE
Numero di unità per confezione 1	1
Confezione 1: altezza	2,0 cm
Confezione 1: larghezza	6,0 cm
Confezione 1: profondità	7,0 cm
Confezione 1: peso	26,0 g
Unità di misura confezione 2	S02
Numero di unità per confezione 2	100
Confezione 2: altezza	15,0 cm
Confezione 2: larghezza	30,0 cm
Confezione 2: profondità	40,0 cm
Confezione 2: peso	2,992 kg

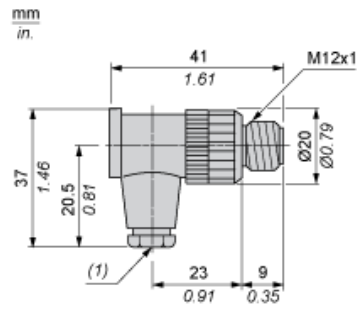
## Sostenibilità dell'offerta

Regolamento REACH	<a href="#">Dichiarazione REACH</a>
Direttiva RoHS UE	Conformità proattiva (prodotto al di fuori dell'ambito legale di RoHS Unione europea) <a href="#">EU RoHS Dichiarazione</a>
Senza mercurio	Si
Informazioni esenzioni RoHS	<a href="#">Si</a>

## Garanzia contrattuale

Garanzia	18 months
----------	-----------

Dimensioni



(1) Passacavo: n. 7 plastica (Pg 7)

---

Collegamenti e schemi

---

