



Presentazione

Gamma prodotto	Harmony
Tipo prodotto	Etichetta luminosa senza marcatura
Vendita quantità indivisibile	1
Forma della testa	Circolare
Colore capsula o gemma	Rosso
Info da operatore	Con anello luminoso
Sorgente luminosa	LED integrato
Attacco lampada	LED
Colore sorgente luminosa	Rosso
Tensione alimentazione nominale [Us]	24 V CA/CC a 50/60 Hz
Device presentation	Intermediate ring

Caratteristiche tecniche

Accessori / destinazione elementi	Pulsante a fungo arr emergenza
Materiale	Plastica
Marcatatura	Non marcato su giallo background
Dimensioni etichetta	Ø 60 mm
Altezza	60 mm
Larghezza	9,3 mm
Peso prodotto	0,016 kg
Classe di isolamento elettrico	Classe II conforme a IEC 61140
Resistenza al lavaggio ad alta pressione	7000000 Pa a 55 °C, distanza: 0,1 m
Tensione nominale di isolamento [U]	24 V (grado di inquinamento 3) conforme a EN/IEC 60947-1
Tipo di segnalazione	Fisso
Limiti della tensione di alimentazione	19,2...30 V CC 21,6...26,4 V CA
Assorbimento [A]	18 mA
Durata vita	100000 H a tensione nominale e 25 °C
Resistenza alle sovratensioni	1 kV conforme a IEC 61000-4-5
Codice compatibilità	XB4 XB5

Ambiente

Trattamento di protezione	TH
Temperatura di stoccaggio	-40...70 °C
Temperatura ambiente	-40...70 °C
Grado di protezione IP	IP66 conforme a IEC 60529 IP67 conforme a IEC 60529 IP69 conforme a IEC 60529 IP69K conforme a ISO 20653 Tipo 13X conforme a UL 50E Tipo 12X conforme a UL 50E Tipo 4X conforme a UL 50E Tipo 4X conforme a UL 50E
Grado di protezione IK	IK05 conforme a EN 50102

Standard	CSA C22.2 No 14 EN/IEC 60947-5-1 EN/IEC 60947-5-4 UL 508 EN/IEC 60947-1 JIS C8201-5-1 JIS C8201-1
Certificazioni prodotto	UL listed / CSA CSA
Resistenza alle vibrazioni	5 gn (F= 10...500 Hz) conforme a IEC 60068-2-6 25 mm picco-picco (F= 2...10 Hz) conforme a IEC 60068-2-6
Tenuta agli urti	30 gn (durata = 18 ms) per accelerazione a mezza onda sinusoidale conforme a IEC 60068-2-27 50 gn (durata = 11 ms) per accelerazione a mezza onda sinusoidale conforme a IEC 60068-2-27 25 gn (durata = 6 ms) per 100 shocks per asse conforme a IEC 60068-2-27
Resistenza ai transitori rapidi	2 kV conforme a IEC 61000-4-4
Resistenza ai campi elettromagnetici	10 V/m conforme a IEC 61000-4-3
Resistenza alle scariche elettrostatiche	4 KV sul contatto (su parti metalliche) conforme a IEC 61000-4-2 8 kV in aria libera (nelle parti isolanti) conforme a IEC 61000-4-2
Emissione elettromagnetica	Classe B conforme a IEC 55011

Confezionamenti

Unità di misura confezione 1	PCE
Numero di unità per confezione 1	1
Confezione 1: altezza	2,2 cm
Confezione 1: larghezza	6,5 cm
Confezione 1: profondità	8,5 cm
Confezione 1: peso	21 g
Unità di misura confezione 2	S02
Numero di unità per confezione 2	180
Confezione 2: altezza	15 cm
Confezione 2: larghezza	30 cm
Confezione 2: profondità	40 cm
Confezione 2: peso	4,295 kg
Unità di misura confezione 3	P06
Numero di unità per confezione 3	2880
Confezione 3: altezza	80 cm
Confezione 3: larghezza	80 cm
Confezione 3: profondità	60 cm
Confezione 3: peso	68,98 kg

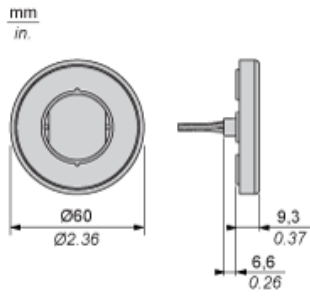
Sostenibilità dell'offerta

Stato offerta sostenibile	Prodotto Green Premium
Regolamento REACH	Dichiarazione REACH
Direttiva RoHS UE	Conformità proattiva (prodotto al di fuori dell'ambito legale di RoHS Unione europea) EU RoHS Dichiarazione
Senza mercurio	Sì
Regolamento RoHS della Cina	Dichiarazione RoHS Della Cina
Informazioni esenzioni RoHS	Sì
Informazioni ambientali	Profilo Ambientale Del Prodotto
Profilo di circolarità	Informazioni Sulla Fine Della Vita

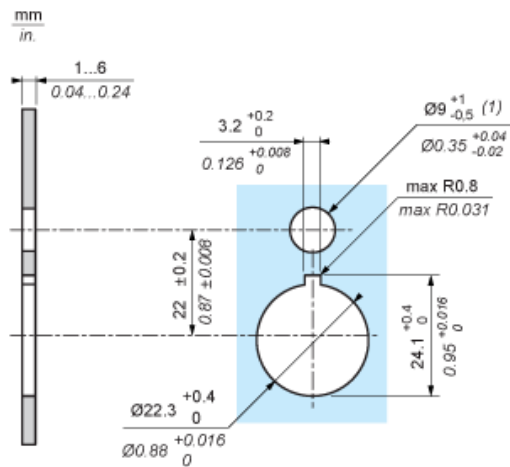
Garanzia contrattuale

Garanzia	18 months
----------	-----------

Dimensioni

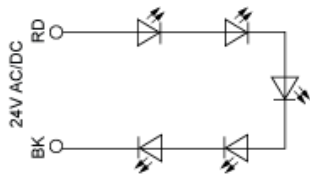


Montaggio e distanza



(1): Per applicazioni IP X9, la dimensione max consigliata del foro è Ø9 mm/Ø0.35 in.

Schema di cablaggio



RD: Rosso
BK: Nero