



Presentazione

Gamma prodotto	Modicon ABE7
Tipo prodotto	Base di connessione per vie anal. Conteggio
Numero di vie	8
Connessioni - morsetti	Morsettiere a vite, 1 x 0,09...1 x 1,5 mm ² (AWG 28...AWG 16) flessibile con estremità cavo Morsettiere a vite, 1 x 0,14...1 x 2,5 mm ² (AWG 26...AWG 12) solido Morsettiere a vite, 1 x 0,14...1 x 2,5 mm ² (AWG 26...AWG 14) flessibile senza estremità cavo Morsettiere a vite, 2 x 0,09...2 x 0,75 mm ² (AWG 28...AWG 20) flessibile con estremità cavo Morsettiere a vite, 2 x 0,2...2 x 2,5 mm ² (AWG 24...AWG 14) solido

Caratteristiche tecniche

Funzione del modulo	Ingresso analogico isolato, compatibile con Premium
Tensione di comando [Uc]	24 V CC
Collegamento al PLC	SUB-D 25
Tipo di fissaggio	Con clip (guida DIN simmetrica 35 mm) Con viti (piastra piena con kit fissaggio)
Tensione nominale di isolamento [Ui]	2000 V terminali/guide di montaggio
Categoria di installazione	II conforme a IEC 60664-1
Coppia di serraggio	0,6 Nm con piatto Ø 3,5 mm cacciavite
Peso prodotto	0,41 kg

Ambiente

Norme di riferimento	CSA C22.2 IEC 61131 UL 508
Certificazioni prodotto	DNV GL CSA UL
Grado di protezione IP	IP20 conforme a CEI 60529
Trattamento di protezione	TC
Resistenza al filo incandescente	750 °C, ora estinzione <30 s conforme a IEC 60695-2-11
Tenuta agli urti	15 gn per 11 ms conforme a IEC 60068-2-27
Resistenza alle vibrazioni	2 gn (F= 10...150 Hz) conforme a IEC 60068-2-6
Resistenza alle scariche elettrostatiche	4 kV (contatto) livello 3 conforme a IEC 61000-4-2 8 kV (aria) livello 3 conforme a IEC 61000-4-2
Resistenza ai campi irradiati	10 V/m (26000000...1000000000 Hz) conforme a IEC 61000-4-3 livello 3
Resistenza ai transitori rapidi	2 kV livello 3 conforme a IEC 61000-4-4
Temperatura ambiente di funzionamento	0...60 °C conforme a IEC 61131-2
Temperatura di stoccaggio	-40...80 °C conforme a IEC 61131-2
Grado di inquinamento	2 conforme a IEC 60664-1

Le informazioni presenti in questa documentazione forniscono descrizioni generali e/o caratteristiche tecniche che riguardano le prestazioni dei prodotti contenuti nella documentazione stessa. Queste informazioni non possono essere utilizzate per determinare le possibilità d'impiego e/o l'affidabilità dei prodotti in caso di applicazioni specifiche dell'utente. E' responsabilità dell'utente, installatore e/o utilizzatore, eseguire l'analisi dei rischi, nonché la valutazione e i test dei prodotti riguardo le specifiche applicazioni di utilizzo. Schneider Electric Industries SAS o qualunque sua affiliata o sussidiaria non sono da ritenersi responsabili per un uso non corretto delle informazioni contenute in questo documento.

Confezionamenti

Unità di misura confezione 1	PCE
Numero di unità per confezione 1	1
Confezione 1: altezza	7,000 cm
Confezione 1: larghezza	8,200 cm
Confezione 1: profondità	21,000 cm
Confezione 1: peso	504,000 g

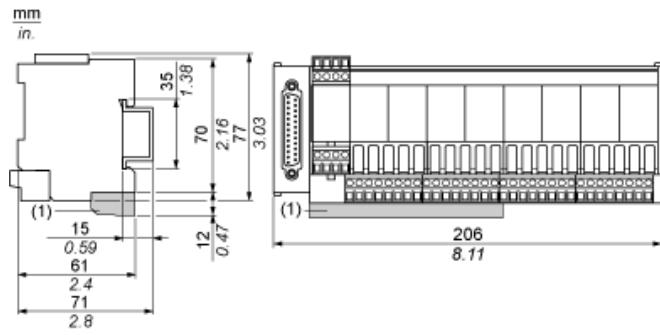
Sostenibilità dell'offerta

Regolamento REACH	Dichiarazione REACH
Direttiva RoHS UE	Conformità proattiva (prodotto al di fuori dell'ambito legale di RoHS Unione europea) EU RoHS Dichiarazione
Senza mercurio	Sì
Regolamento RoHS della Cina	Dichiarazione RoHS Della Cina
Informazioni esenzioni RoHS	Sì

Garanzia contrattuale

Garanzia	18 months
----------	-----------

Dimensioni

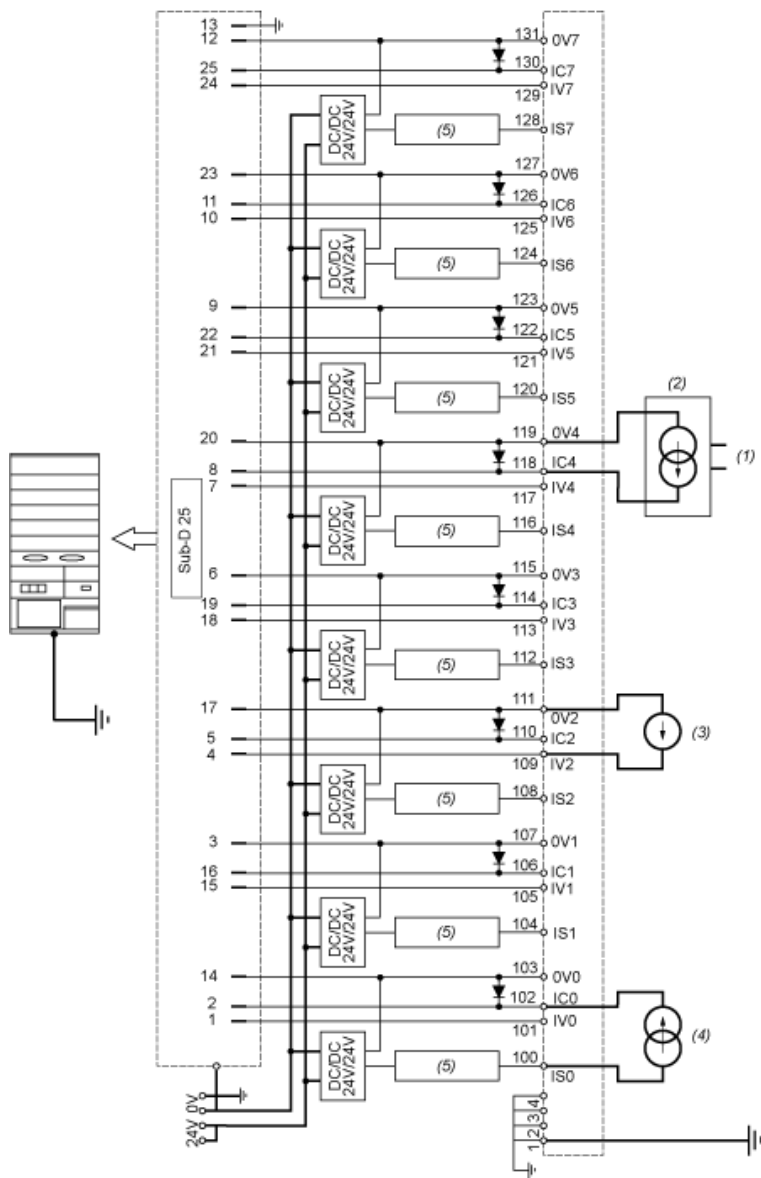


(1) ABE7BV20

Montaggio



Schema di cablaggio



- (1) Alimentazione
- (2) Sensore a 4 fili
- (3) Sensore di tensione
- (4) Sensore a 2 fili
- (5) Protezione 25 mA