



Presentazione

| | |
|---|--|
| Gamma prodotto | Modicon ABE7 |
| Tipo prodotto | Base I/O digitali passivi |
| Tipo di base | Base I/O |
| Tensione nominale di alimentazione [Us] | 19...30 V conforme a IEC 61131-2 |
| Numero di vie | 16 |
| Numero di morsetti per via | 1 |
| Connessioni - morsetti | Morsettiere a vite, 1 x 0,09...1 x 1,5 mm ² (AWG 28...AWG 16) flessibile con estremità cavo Morsettiere a vite, 1 x 0,14...1 x 2,5 mm ² (AWG 26...AWG 12) solido Morsettiere a vite, 1 x 0,14...1 x 2,5 mm ² (AWG 26...AWG 14) flessibile senza estremità cavo Morsettiere a vite, 2 x 0,09...2 x 0,75 mm ² (AWG 28...AWG 20) flessibile con estremità cavo Morsettiere a vite, 2 x 0,2...2 x 2,5 mm ² (AWG 24...AWG 14) solido |

Caratteristiche tecniche

| | |
|--|---|
| Supply voltage type | CC |
| Numero di file orizzontali | 2 |
| LED di stato | 1 LED (verde) Alimentazione ON |
| Distribuzione polarità | No |
| Protezione contro i cortocircuiti | 2 A fusibile interno, 5 x 20 mm, ad intervento (lato PLC) |
| Tipo di connettore | HE-10 |
| Numero pin | 20 pin |
| Tipo di fissaggio | Con clip (guida DIN simmetrica 35 mm) Con viti (piastra piena con kit fissaggio) |
| Massima corrente fornita | 1,8 A |
| Corrente per vie | 0,5 A |
| Corrente massima per uscita comune | 1,8 A |
| Caduta di tensione su fusibile alimentazione | 0,3 V |
| Tensione nominale di isolamento [Ui] | 2000 V |
| Categoria di installazione | II conforme a IEC 60664-1 |
| Coppia di serraggio | 0,6 Nm con piatto Ø 3,5 mm cacciavite |
| Larghezza | 84 mm |
| Peso prodotto | 0,196 kg |

Ambiente

| | |
|--|--|
| Certificazioni prodotto | DNV UL CSA GL EAC |
| Grado di protezione IP | IP2x conforme a CEI 60529 |
| Resistenza al filo incandescente | 750 °C conforme a IEC 60695-2-11 |
| Tenuta agli urti | 15 gn per 11 ms conforme a IEC 60068-2-27 |
| Resistenza alle vibrazioni | 2 gn (F= 10...150 Hz) conforme a IEC 60068-2-6 |
| Resistenza alle scariche elettrostatiche | 4 kV (contatto) livello 3 conforme a IEC 61000-4-2 8 kV (aria) livello 3 conforme a IEC 61000-4-2 |

| | |
|---------------------------------------|---|
| Resistenza ai campi irradiati | 10 V/m (26000000...100000000 Hz) conforme a IEC 61000-4-3 livello 3 |
| Resistenza ai transitori rapidi | 2 kV livello 3 conforme a IEC 61000-4-4 |
| Temperatura ambiente di funzionamento | -5...60 °C conforme a IEC 61131-2 |
| Temperatura di stoccaggio | -40...80 °C conforme a IEC 61131-2 |
| Grado di inquinamento | 2 conforme a IEC 60664-1 |

Confezionamenti

| | |
|----------------------------------|----------|
| Unità di misura confezione 1 | PCE |
| Numero di unità per confezione 1 | 1 |
| Confezione 1: altezza | 7,0 cm |
| Confezione 1: larghezza | 8,3 cm |
| Confezione 1: profondità | 9,7 cm |
| Confezione 1: peso | 217,0 g |
| Unità di misura confezione 2 | S03 |
| Numero di unità per confezione 2 | 36 |
| Confezione 2: altezza | 30,0 cm |
| Confezione 2: larghezza | 30,0 cm |
| Confezione 2: profondità | 40,0 cm |
| Confezione 2: peso | 8,194 kg |

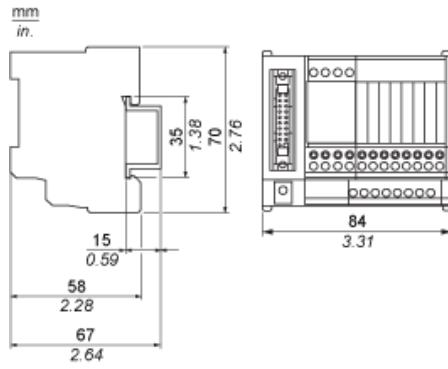
Sostenibilità dell'offerta

| | |
|-----------------------------|---|
| Stato offerta sostenibile | Prodotto Green Premium |
| Regolamento REACH | Dichiarazione REACH |
| REACH senza SVHC | Si |
| Direttiva RoHS UE | Conformità proattiva (prodotto al di fuori dell'ambito legale di RoHS Unione europea) EU RoHS Dichiarazione |
| Senza mercurio | Si |
| Regolamento RoHS della Cina | Dichiarazione RoHS Della Cina |
| Informazioni esenzioni RoHS | Si |
| Informazioni ambientali | Profilo Ambientale Del Prodotto |
| Profilo di circolarità | Informazioni Sulla Fine Della Vita |
| WEEE | Nei mercati dell'Unione Europea il prodotto deve essere smaltito in base a un metodo differenziato specifico e non tra i normali rifiuti. |

Garanzia contrattuale

| | |
|----------|-----------|
| Garanzia | 18 months |
|----------|-----------|

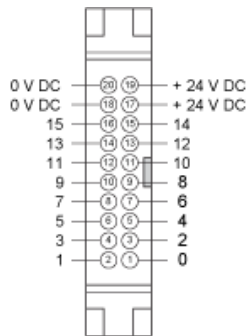
Dimensioni



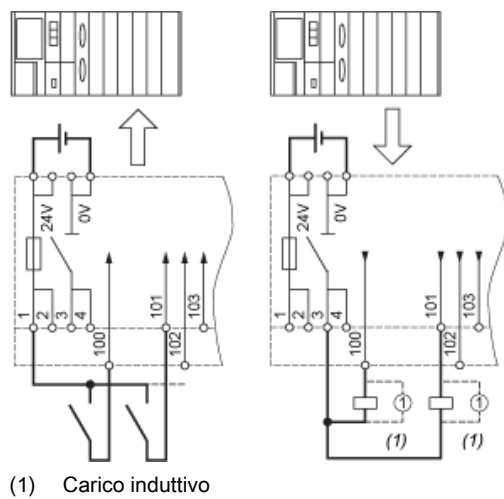
Montaggio



Canali HE10 16



Schemi di cablaggio



Curve per determinare il tipo di cavo e la lunghezza in base alla corrente

Sottobase 16 canali



L Lunghezza del cavo

I_T Corrente totale per sottobase (A)

I_A Corrente media per canale (mA)

(1) Cavi TSXCDP••2 e ABFH20H••0 con c.s.a. 0,08 mm² (AWG 28).

(2) Cavi TSXCDP••3 con c.s.a. 0,34 mm² (AWG 22).

(3) Cavi con c.s.a. 0,13 mm² (AWG 26).

Le curve vengono specificate per un calo di tensione di 1 V nel cavo. Per una tolleranza di n volt, moltiplicare la lunghezza determinata in base al grafico per n.