



## Presentazione

Gamma prodotto	Controllori programmabili Modicon Momentum
Tipo prodotto	Base I/O analogica, digitale
Gruppo di vie	1 gruppo di 8 uscite digitali 2 gruppi di 4 ingressi digitali 1 gruppo di 6 ingressi analogici 1 gruppo di 4 uscite analogiche
Campo ingresso analogico	0...10 V
Tipo ingresso analogico	Unipolare
Risoluzione ingresso analogico	14 bit 0...10 V
Tensione ingresso digitale	24 V CC
Campo uscita analogica	0...10 V 14 bit
Tensione uscita digitale	10...30 V
Protezione cc uscita	Con uscita digitale
Protezione contro sovraccarico uscite	Con uscita digitale

## Caratteristiche tecniche

Numero ingressi digitali	8 conforme a IEC 1131-2 Tipo 2
Tensione nominale di alimentazione [Us]	24 V (19,2...30 V)CC
Maximum analogue input voltage	15 V
Limiti tensione di ingresso	3...32 V
Logica ingresso digitale	Positivo
Stato tensione 0 garantito	$\leq 5$ V per ingresso digitale
Stato tensione 1 garantito	$\geq 11$ V per ingresso digitale
Stato attuale 0 garantito	$\leq 2$ mA (ingresso digitale)
Stato attuale 1 garantito	$\geq 6$ mA (ingresso digitale)
Protezione per sovratensione in ingresso	45 V 10 s ingresso digitale
Resistenza d'ingresso	1 M $\Omega$ circuito ingresso analogico
Carico uscita	$\geq 2$ k $\Omega$ 0...10 V uscita analogica
Tempo di conversione	0,75 Ms circuito ingresso analogico 1,2 ms uscita analogica
Precisione	+/- 0,4% 0...10 V 25 °C uscita analogica 0,002 0...10 V 25 °C circuito ingresso analogico
Stato errore	Per uscita analogica: blocca Per uscita analogica: reimposta a zero
Tipo uscita digitale	Transistor
Logica uscita digitale	Positivo
Corrente uscita digitale	2 A per gruppo 2 A per modulo 0,25 A per punto
Maximum leakage current	0,4 mA CC 30 V uscita digitale
Maximum voltage drop	<0,4 V 0,25 A at state on uscita digitale
Sovracorrente	2,5 A 1 ms uscita digitale
Tempo di risposta	1,05 ms dallo stato 1 allo stato 0 per uscita digitale 1,2 ms dallo stato 0 allo stato 1 per ingresso digitale 1,2 ms dallo stato 0 allo stato 1 per uscita digitale 1,2 ms dallo stato 1 allo stato 0 per ingresso digitale

Le informazioni presenti in questa documentazione forniscono descrizioni generali e/o caratteristiche tecniche che riguardano le prestazioni dei prodotti contenuti nella documentazione stessa. Queste informazioni non possono essere utilizzate per determinare le possibilità d'impiego e/o l'affidabilità dei prodotti in caso di applicazioni specifiche dell'utente. E' responsabilità dell'utente, installatore e/o utilizzatore, eseguire l'analisi dei rischi, nonché la valutazione e i test dei prodotti riguardo le specifiche applicazioni di utilizzo. Schneider Electric Industries SAS o qualunque sua affiliata o sussidiaria non sono da ritenersi responsabili per un uso non corretto delle informazioni contenute in questo documento.

Tensione di isolamento	500 V (durata = 1 min) tra I/O analogici e tensione operativa 500 V (durata = 1 min) tra tensione operativa e I/O da terra
Maximum power dissipation in W	6 W
Marcatura	CE
Segnalazione locale	4 LED stato via:
Collegamento elettrico	2 connettori per morsettieria estraibile
Assorbimento di corrente	400 mA a 24 V CC
Profondità	47,5 mm
Altezza	125 mm
Larghezza	141,5 mm
Peso prodotto	0,24 kg






## Ambiente

Certificazioni prodotto	UL[RETURN]CSA
Trattamento di protezione	TC
Resistenza alle scariche elettrostatiche	4 KV contatto conforme a IEC 801-2 8 kV in aria conforme a IEC 801-2
Resistenza ai campi elettromagnetici	10 V/m 80...1000 MHz conforme a IEC 801-3
Temperatura ambiente	0...60 °C
Temperatura di stoccaggio	-40...85 °C
Umidità relativa	95 % senza condensa
Altitudine di funzionamento	<= 5000 m

## Confezionamenti

Unità di misura confezione 1	PCE
Numero di unità per confezione 1	1
Confezione 1: altezza	5,5 cm
Confezione 1: larghezza	18,0 cm
Confezione 1: profondità	26,0 cm
Confezione 1: peso	384,0 g
Unità di misura confezione 2	S03
Numero di unità per confezione 2	10
Confezione 2: altezza	30 cm
Confezione 2: larghezza	30 cm
Confezione 2: profondità	40 cm
Confezione 2: peso	4,281 kg
Unità di misura confezione 3	P06
Numero di unità per confezione 3	80
Confezione 3: altezza	75,0 cm
Confezione 3: larghezza	40,0 cm
Confezione 3: profondità	80,0 cm
Confezione 3: peso	55,72 kg

## Sostenibilità dell'offerta

Stato offerta sostenibile	Prodotto Green Premium
Regolamento REACH	 <a href="#">Dichiarazione REACH</a>
Direttiva RoHS UE	Conformità proattiva (prodotto al di fuori dell'ambito legale di RoHS Unione europea)
Senza mercurio	Sì
Regolamento RoHS della Cina	 <a href="#">Dichiarazione RoHS Della Cina</a>
Informazioni esenzioni RoHS	 <a href="#">Sì</a>
Informazioni ambientali	 <a href="#">Profilo Ambientale Del Prodotto</a>
Profilo di circolarità	 <a href="#">Informazioni Sulla Fine Della Vita</a>
WEEE	Nei mercati dell'Unione Europea il prodotto deve essere smaltito in base a un metodo differenziato specifico e non tra i normali rifiuti.

## Garanzia contrattuale

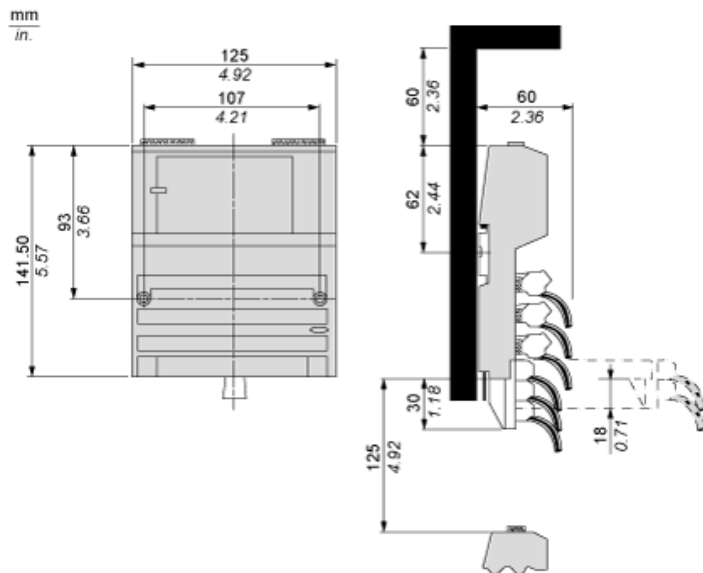
---

Garanzia	18 months
----------	-----------

---

Scheda standard su una base tipica

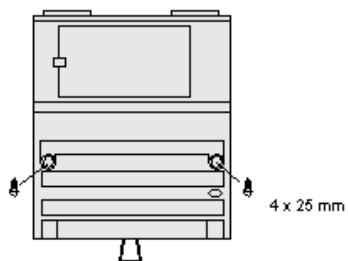
Dimensioni



---

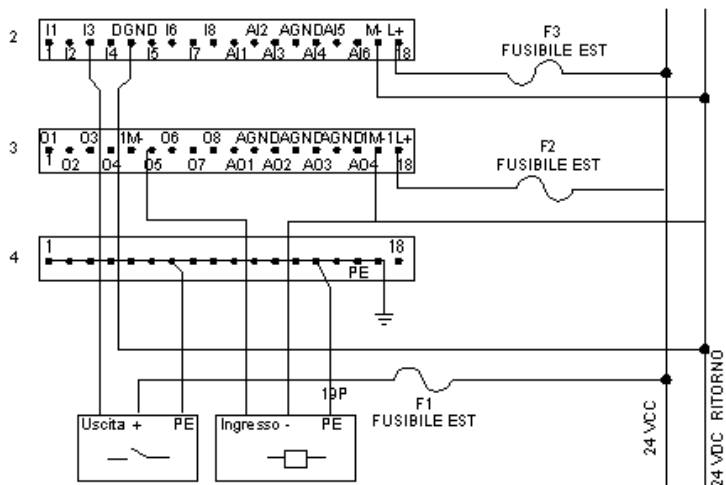
Montaggio a muro

---



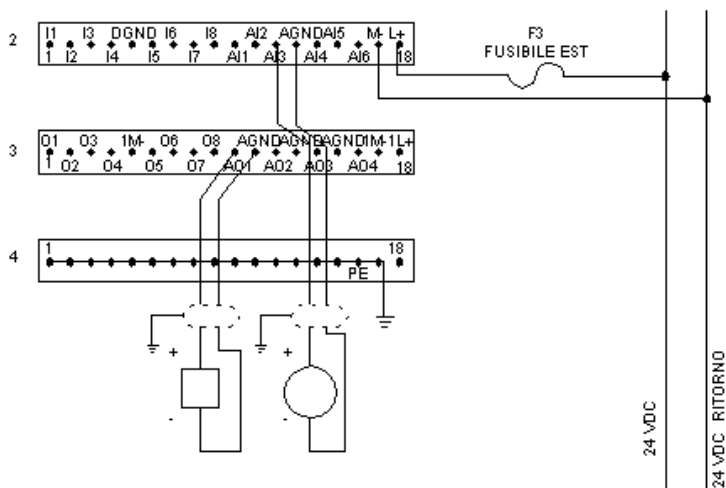
Schemi di cablaggio esterni

Dispositivi di I/O digitali



- F1, Fusibile da 1 A
- F3
- F2 Fusibile da 2,5 A

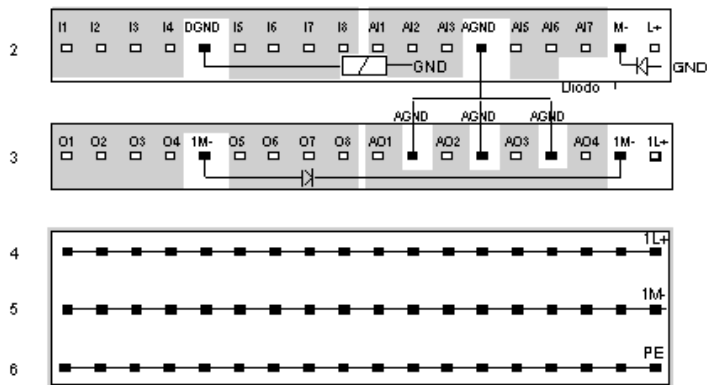
Dispositivi di I/O analogici



- F3 Fusibile da 1 A

Conessioni interne dei contatti

Dalla fila 2 alla 3 sono mostrate le connessioni interne tra i contatti della base di I/O. Dalla riga 4 alla 6 sono mostrate le connessioni interne sul busbar opzionale.



NOTA: AGND e DGND sono separati all'interno del modulo. Gli ingressi digitali esterni devono essere portati al terminale DGND. I circuiti analogici esterni devono essere portati ai contatti AGND.