



## Presentazione

Gamma prodotto	Modicon Power Supply
Tipo prodotto	Alimentazione
Tipo alimentatore	Modalità switching
Variant option	Modular
Materiale cassetta	Plastica
Nominal input voltage	100...240 V CA monofase 100...240 V CA da fase a fase
Potenza nominale in W	30 W
Tensione di uscita	24 V CC
Corrente alimentatore in uscita	1,25 A

## Caratteristiche tecniche

Limiti tensione in ingresso	90...264 V CA
Nominal network frequency	50...60 Hz
Network system compatibility	TN TT IT
Maximum leakage current	0,25 mA 240 V CA
Tipo di protezione ingresso	Fusibile integrato (non sostituibile) 3,15 A External protection (recommended) 20 A Curve B External protection (recommended) 20 A Curve C External protection (recommended) 4 A Curve B External protection (recommended) 4 A Curve C
Corrente di spunto	25 A a 115 V 50 A a 230 V
Moduli 18 mm	0,48 at 115 V CA 0,38 at 230 V CA
Rendimento	87 % a 115 V CA 87 % a 230 V CA
Output voltage adjustment	24...28 V
Potenza dissipata in W	5 W
Assorbimento di corrente	< 0.8 A 115 V CA < 0.6 A 230 V CA
Turn-on time	< 2 s
Tempo di mantenimento	> 20 ms 115 V CA > 60 ms 230 V CA
Startup with capacitive loads	3000 µF
Ondulazione residua	< 100 mV
Durata media tra guasti (MTBF)	2500000 H at 25 °C, pieno carico 1000000 H at 55 °C, 80 % load
Tipo protezione uscita	Contro sovraccarico e cortocircuiti, tecnologia di protezione: ripristino automatico Against over temperature, tecnologia di protezione: manual reset Contro sovratensione, tecnologia di protezione: manual reset
Connessioni - morsetti	Collegamento a vite: 0,5...1,5 mm <sup>2</sup> , (AWG 20...AWG 16) without wire end ferrule per ingresso/uscita Collegamento a vite: 0,5...1 mm <sup>2</sup> , (AWG 20...AWG 18) with wire end ferrule per ingresso/uscita
Line and load regulation	< 0.5 % network in line < 1 % network 0 to 100 % load
LED di stato	1 LED (verde) tensione in uscita
Profondità	55,6 mm

Le informazioni presenti in questa documentazione forniscono descrizioni generali e/o caratteristiche tecniche che riguardano le prestazioni dei prodotti contenuti nella documentazione stessa. Queste informazioni non possono essere utilizzate per determinare le possibilità d'impiego e/o l'affidabilità dei prodotti in caso di applicazioni specifiche dell'utente. E' responsabilità dell'utente, installatore e/o utilizzatore, eseguire l'analisi dei rischi, nonché la valutazione, e i test dei prodotti riguardo le specifiche applicazioni di utilizzo. Schneider Electric Industries SAS o qualunque sua affiliata o sussidiaria non sono da ritenersi responsabili per un uso non corretto delle informazioni contenute in questo documento.

Altezza	91 mm
Larghezza	36 mm
Peso prodotto	0,170 kg
Collegamento uscita	Seriale Parallelo
Supporto di montaggio	Top hat type TH35-15 rail conforme a IEC 60715 Top hat type TH35-7.5 rail conforme a IEC 60715 Doppio profilo DIN rail Montaggio pannello
Alimentazione	SELV conforme a IEC 60950-1 SELV conforme a IEC 60204-1 SELV conforme a IEC 60364-4-41
Resistenza dielettrica	3000 V CA ingresso / uscita
Service life	10 anni
Categoria di sovratensione	II

## Ambiente

Norme di riferimento	IEC 62368-1 EN/IEC 61010-1 EN 61010-2-201 EN/IEC 61204-3 IEC 61000-6-1 IEC 61000-6-2 IEC 61000-6-3 IEC 61000-6-4 IEC 61000-3-2 EN 61000-3-3 UL 62368-1 UL 61010-1 UL 61010-2-201 CSA C22.2 No 62368-1 CSA C22.2 No 61010-1 CSA C22.2 No 61010-2-201 EN/IEC 62368-1
Certificazioni prodotto	CE[RETURN]Omologazione cUL[RETURN]Approvazione cUL[RETURN]RCM[RETURN]CB Scheme[RETURN]EAC[RETURN]KC[RETURN]NEC: classe II
Altitudine di funzionamento	< 2000 m overvoltage category III "2000 m...5000 m" overvoltage category II
Resistenza agli shock	150 m/s <sup>2</sup> per 11 ms
Grado di protezione IP	IP20
Ambient air temperature for operation	-25...55 °C senza declassamento corrente mounting position A < 2000 m 55...70 °C with current derating of 2.67 % per °C mounting position A < 2000 m
Classe di protezione contro le scariche elettriche	Classe II without PE connection
Grado di inquinamento	2
Resistenza alle vibrazioni	3 mm (F= 2...9 Hz) conforme a IEC 60721-3-3 10 m/s <sup>2</sup> (F= 9...200 Hz) conforme a IEC 60721-3-3

Electromagnetic immunity	<p>Immunity to electrostatic discharge - test level: 8 kV (scarica contatto) conforming to IEC 61000-4-2</p> <p>Immunity to electrostatic discharge - test level: 15 kV (scarico aria) conforming to IEC 61000-4-2</p> <p>Test immunità campo elettromagnetico - test level: 15 V/m (80 MHz...2 GHz) conforming to IEC 61000-4-3</p> <p>Test immunità campo elettromagnetico - test level: 5 V/m (2...2,7 GHz) conforming to IEC 61000-4-3</p> <p>Test immunità campo elettromagnetico - test level: 5 V/m (2.7...6 GHz) conforming to IEC 61000-4-3</p> <p>Immunità ai transienti rapidi - test level: 4 kV (su ingresso/uscita) conforming to IEC 61000-4-4</p> <p>Test di immunità alle sovratensioni - test level: 4 kV (tra alimentazione e terra) conforming to IEC 61000-4-5</p> <p>Test di immunità alle sovratensioni - test level: 3 kV (tra fase e fase) conforming to IEC 61000-4-5</p> <p>Immunità a disturbi condotti - test level: 15 V (0,15...80 MHz) conforming to IEC 61000-4-6</p> <p>Immunità ai campi magnetici - test level: 30 A/m (50...60 Hz) conforming to IEC 61000-4-8</p> <p>Immunità agli abbassamenti di tensione - test level: 1 (1 ciclo) conforming to IEC 61000-4-11</p> <p>Immunità agli abbassamenti di tensione - test level: 60 % (10 cicli) conforming to IEC 61000-4-11</p> <p>Immunità agli abbassamenti di tensione - test level: 0.3 (25 cycles) conforming to IEC 61000-4-11</p> <p>Emissione campo di disturbo conforming to EN 55016-2-3</p> <p>Limiti ammessi di armonica in corrente conforming to IEC 61000-3-2</p> <p>Conforming to EN 55016-1-2</p> <p>Conforming to EN 55016-2-1</p>
Emissione elettromagnetica	<p>Emissione condotte conforme a IEC 61000-6-3</p> <p>Emissioni irradiate conforme a IEC 61000-6-4</p>


## Confezionamenti

Unità di misura confezione 1	PCE
Numero di unità per confezione 1	1
Confezione 1: altezza	5,000 cm
Confezione 1: larghezza	6,000 cm
Confezione 1: profondità	11,000 cm
Confezione 1: peso	172,000 g
Unità di misura confezione 2	S02
Numero di unità per confezione 2	29
Confezione 2: altezza	15,000 cm
Confezione 2: larghezza	30,000 cm
Confezione 2: profondità	40,000 cm
Confezione 2: peso	5,332 kg
Unità di misura confezione 3	P12
Numero di unità per confezione 3	464
Confezione 3: altezza	45,000 cm
Confezione 3: larghezza	80,000 cm
Confezione 3: profondità	120,000 cm
Confezione 3: peso	97,312 kg

## Sostenibilità dell'offerta

Stato offerta sostenibile	Prodotto Green Premium
Regolamento REACh	 <a href="#">Dichiarazione REACh</a>
Direttiva RoHS UE	Conformità proattiva (prodotto al di fuori dell'ambito legale di RoHS Unione europea)
Senza mercurio	Sì
Regolamento RoHS della Cina	 <a href="#">Dichiarazione RoHS Della Cina</a>
Informazioni esenzioni RoHS	 <a href="#">Sì</a>
Informazioni ambientali	 <a href="#">Profilo Ambientale Del Prodotto</a>

---

Profilo di circolarità	<a href="#"> Informazioni Sulla Fine Della Vita</a>
WEEE	Nei mercati dell'Unione Europea il prodotto deve essere smaltito in base a un metodo differenziato specifico e non tra i normali rifiuti.

---

### Garanzia contrattuale

---

Garanzia	18 mesi
----------	---------

---

---

## Sicurezza elettrica

---

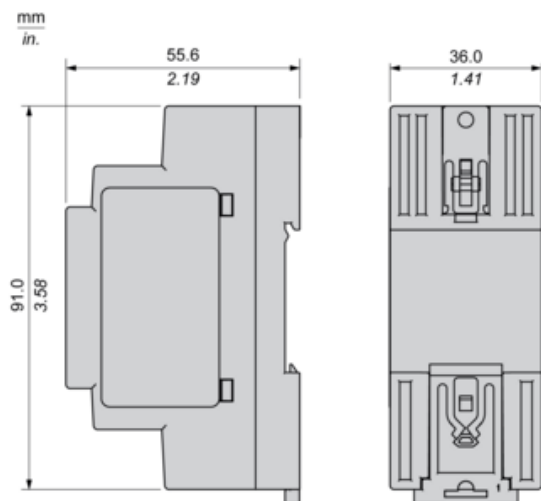
- Se si utilizza l'unità in modo non specificato dal produttore, la protezione fornita dall'apparecchiatura può ridursi.
- Per la disconnessione, un commutatore o un interruttore posto vicino al prodotto deve essere inserito nell'installazione. È richiesta una marcatura come dispositivo di disconnessione per il prodotto.
- Il dispositivo contiene un fusibile interno. L'unità è testata e approvata con dispositivo protettivo del circuito derivato fino a 20A. Questo interruttore può essere utilizzato come dispositivo di disconnessione.
- L'alimentatore è adatto solo per apparecchiature audio, video, di informazione, di comunicazione, industriali e di controllo.

---

## Dimensioni

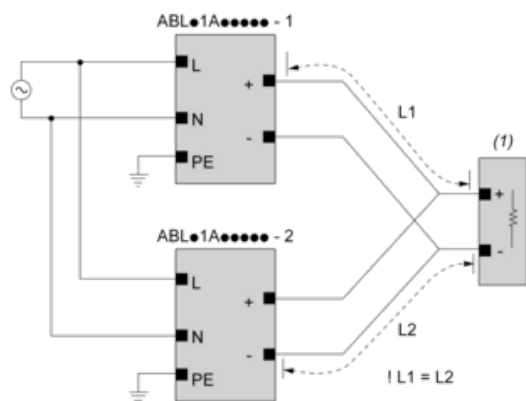
---

### Vista laterale e posteriore



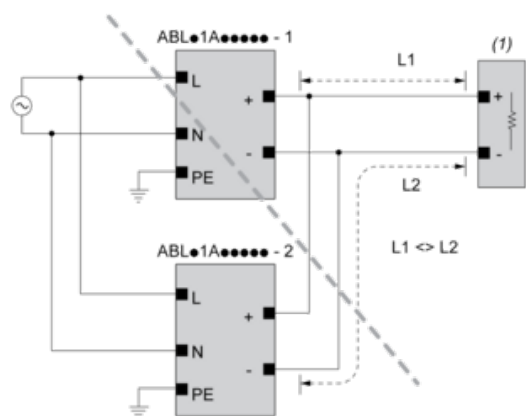
Conessioni e schema

Collegamento parallelo corretto



(1): Carico

Collegamento parallelo non corretto



(1): Carico

$ABLx1Axxxxx-1 = ABLx1Axxxxx-2$

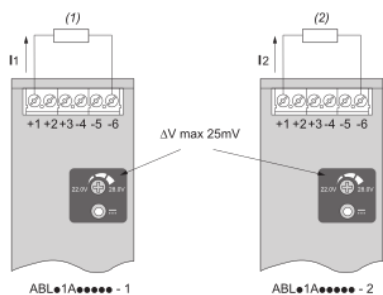
max 2 x  $ABLx1Axxxxx$

$L1 = L2$

$\Delta V$  max 25 mV

$I_{Load} < 90\% \times 2 \times I_{nom}$

Bilanciamento tensione di uscita



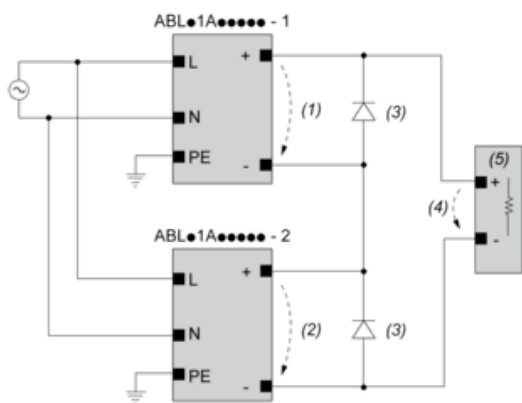
(1):  $R_{Load1}$

(2):  $R_{Load2}$

$R_{Load1} = R_{Load2}$

$I_1 = I_2 = \sim I_{nom}$

## Collegamento in serie



(1):  $V_{out1}$

(2):  $V_{out2}$

(3): 2 diodi,  $V_{RRM} > 2 \times V_{out1/2}$ ,  $I_F > 2 \times I_{nom1/2}$

(4):  $V_{Load} = 2 \times V_{out}$

(5): Carico

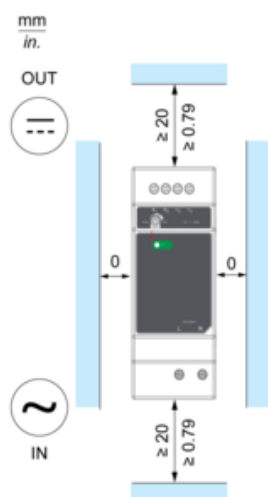
## Conessioni e schema

		(1)		
		<40°C	<50°C	<70°C
ABLM1A24004		60°C	75°C	75°C
ABLM1A12010		60°C	75°C	90°C
ABLM1A24006		60°C	75°C	90°C
ABLM1A05036	Input	60°C	75°C	90°C
	Output	75°C	90°C	90°C
ABLM1A12021		60°C	75°C	90°C
ABLM1A24012		60°C	75°C	90°C
ABLM1A12042		60°C	75°C	90°C
ABLM1A24025		60°C	75°C	90°C

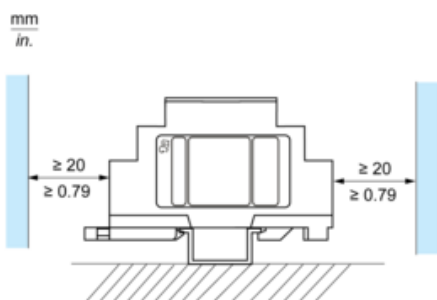
(1): Ambiente

Montaggio

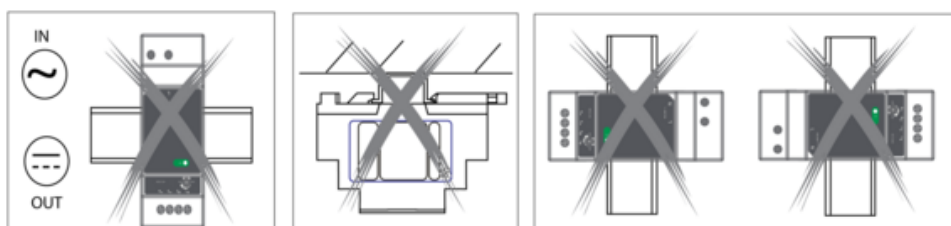
Posizione di montaggio A



Posizione di montaggio A

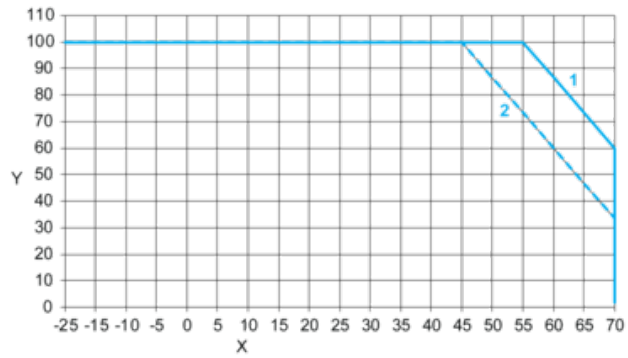


Posizione di montaggio errata





Curva prestazioni



X: Temperatura ambiente (°C)

Y: Percentuale di carico max (%)

1: Montaggio A e B, altitudine 2000M

2: Montaggio A e B, altitudine 5000M