



### Presentazione

Gamma prodotto	Altistart 01
Tipo prodotto	Avviatore dolce o soft starter
Applicazione prodotto	Motori asincroni
Prodotto per applicazioni specifiche	Macchina semplice
Nome dispositivo	ATS01
Numero di fasi della rete	3 fasi
Tensione alimentazione nominale [Us]	380...415 V - 10...10 %
Potenza motore in kW	11 kW, 3 fasi a 380...415 V 7,5 kW, 3 fasi a 380...415 V
Potenza nominale avviatore ICL	22 A
Categoria di utilizzazione	AC-53B conforme a EN/IEC 60947-4-2
Assorbimento di corrente	110 A al carico nominale
Tipo di avviamento	Avvio con rampa di tensione
Potenza dissipata in W	124,5 W nello stato transitorio 4,5 W a pieno carico e fine avviamento

### Caratteristiche tecniche

Stile assemblaggio	Con dissipatore di calore
Funzione disponibile	Bypass integrato
Limiti tensione alimentazione	342...456 V
Frequenza di alimentazione	50...60 Hz - 5...5 %
Frequenza di rete	47,5...63 Hz
Tensione di uscita	<= tensione di alimentazione
Tensione di comando [Uc]	Incorporato nello starter
Tempo di avviamento	1 s / 100 5 s / 20 10 s / 10 Adjustable from 1 to 10 s
Simb tempo di decelerazione	Regolabile da 1 a 10 s
Coppia di avviamento	30...80 % della coppia avvia motore collegata dirett sull'alimentazione
Tipo di ingresso digitale	Logica (LI1, LI2, BOOST) stop, funzionamento e amplificazione funzioni di avviamento <= 8 mA 27 kOhm
Tensione ingresso digitale	24...40 V
Logica ingresso digitale	Positivo LI1, LI2, BOOST allo Stato 0: < 5 V e <= 0,2 mA allo Stato 1: > 13 V, >= 0,5 mA
Corrente uscita digitale	2 A DC-13 3 A AC-15
Tipo di uscita digitale	Logica collettore aperto LO1 fine del segnale di avviamento Uscite relè R1A, R1C NO
Tensione uscita digitale	24 V (limiti tensione: 6...30 V) logica collettore aperto
Corrente minima di commutazione	10 mA a 6 V CC per uscite relè
Massima corrente di commutazione	Uscita relè: 2 A a 250 V CA cos $\phi$ = 0,5 e L/R = 20 ms induttivo carico Uscita relè: 2 A a 30 kV CC cos $\phi$ = 0,5 e L/R = 20 ms induttivo carico
Tipo di visualizzazione	1 LED (verde) per avviatore alimentato 1 LED (giallo) per tensione nominale raggiunta
Coppia di serraggio	0,5 Nm 1,9...2,5 Nm

Collegamento elettrico	Morsetto a vite 4 mm - rigido 1 1...10 mm <sup>2</sup> AWG 8 Circuito di potenza Connettore a vite - rigido senza estremità cavo 1 0,5...2,5 mm <sup>2</sup> AWG 14 circuito di controllo Morsetto a vite 4 mm - rigido 2 1...6 mm <sup>2</sup> AWG 10 Circuito di potenza Connettore a vite - rigido 2 0,5...1 mm <sup>2</sup> AWG 17 circuito di controllo Connettore a vite - flessibile con estremità cavo 1 0,5...1,5 mm <sup>2</sup> AWG 16 circuito di controllo Morsetto a vite 4 mm - flessibile senza estremità cavo 1 1,5...10 mm <sup>2</sup> AWG 8 Circuito di potenza Connettore a vite - flessibile senza estremità cavo 1 0,5...2,5 mm <sup>2</sup> AWG 14 circuito di controllo Morsetto a vite 4 mm - flessibile con estremità cavo 2 1...6 mm <sup>2</sup> AWG 10 Circuito di potenza Morsetto a vite 4 mm - flessibile senza estremità cavo 2 1,5...6 mm <sup>2</sup> AWG 10 Circuito di potenza Connettore a vite - flessibile senza estremità cavo 2 0,5...1,5 mm <sup>2</sup> AWG 16 circuito di controllo
Marchatura	CE
Operating position	Verticale +/- 10 gradi
Altezza	154 mm
Larghezza	45 mm
Profondità	131 mm
Peso prodotto	0,56 kg
Codice compatibilità	ATS01N2
Motor power range AC-3	7...11 kW a 380...440 V 3 fasi
Tipo avviamento motore	Avviamento graduale

## Ambiente

Compatibilità elettromagnetica	Emissioni condotte e irradiate livello B conforme a CISPR 11 Emissioni condotte e irradiate livello B conforme a IEC 60947-4-2 Onde oscillanti smorzate livello 3 conforme a IEC 61000-4-12 Scarica elettrostatica livello 3 conforme a IEC 61000-4-2 Immunità EMC livello 3 conforme a EN 50082-1 Immunità EMC livello B conforme a EN 50082-2 Armoniche livello 3 conforme a IEC 1000-3-2 Armoniche livello 3 conforme a IEC 1000-3-4 Immunità a interferenza condotta generata da campi radioelettrici livello 3 conforme a IEC 61000-4-6 Immunità ai transienti elettrici livello 4 conforme a IEC 61000-4-4 Immunità alle interferenze radioelettr. irradiate livello 3 conforme a IEC 61000-4-3 Micro-interruzioni e fluttuazioni di tensione conforme a IEC 61000-4-11 Impulso tensione/corrente livello 3 conforme a IEC 61000-4-5
Norme di riferimento	EN/IEC 60947-4-2
Certificazioni prodotto	CSA[RETURN]UL[RETURN]CCC[RETURN]C-Tick[RETURN]GOST
Grado di protezione IP	IP20
Grado di inquinamento	2 conforme a EN/IEC 60947-4-2
Resistenza alle vibrazioni	1 gn (F= 13...150 Hz) conforme a EN/IEC 60068-2-6 1,5 mm picco-picco (F= 3...13 Hz) conforme a EN/IEC 60068-2-6
Tenuta agli urti	15 gn per 11 ms conforme a EN/IEC 60068-2-27
Umidità relativa	5...95 % senza condensa o caduta verticale di gocce d'acqua conforme a EN/IEC 60068-2-3
Temperatura ambiente di funzionamento	-10...40 °C (senza declassamento) 40...50 °C (con declassamento corrente del 2% per °C)
Temperatura di stoccaggio	-25...70 °C conforme a EN/IEC 60947-4-2
Altitudine di funzionamento	<= 1000 m senza declassamento > 1000 m con declassamento corrente del 2,2 % ogni 100 m aggiuntivi

## Confezionamenti

Unità di misura confezione 1	PCE
Numero di unità per confezione 1	1
Confezione 1: altezza	5,7 cm
Confezione 1: larghezza	15,1 cm
Confezione 1: profondità	17,2 cm
Confezione 1: peso	672 g
Unità di misura confezione 2	S03

Numero di unità per confezione 2	14
Confezione 2: altezza	30 cm
Confezione 2: larghezza	30 cm
Confezione 2: profondità	40 cm
Confezione 2: peso	9,952 kg
Unità di misura confezione 3	P06
Numero di unità per confezione 3	112
Confezione 3: altezza	77 cm
Confezione 3: larghezza	80 cm
Confezione 3: profondità	60 cm
Confezione 3: peso	88,34 kg

## Sostenibilità dell'offerta

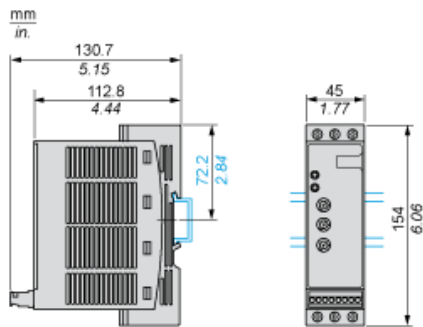
Regolamento REACH	<a href="#">Dichiarazione REACH</a>
REACH senza SVHC	Si
Direttiva RoHS UE	Conformità proattiva (prodotto al di fuori dell'ambito legale di RoHS Unione europea) <a href="#">EU RoHS Dichiarazione</a>
Privo di metalli pesanti tossici	Si
Senza mercurio	Si
Regolamento RoHS della Cina	<a href="#">Dichiarazione RoHS Della Cina</a>
Informazioni esenzioni RoHS	<a href="#">Si</a>
WEEE	Nei mercati dell'Unione Europea il prodotto deve essere smaltito in base a un metodo differenziato specifico e non tra i normali rifiuti.

## Garanzia contrattuale

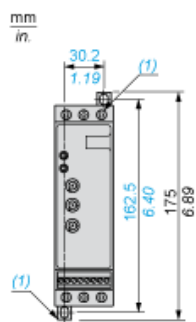
Garanzia	18 months
----------	-----------

## Dimensioni

### Montaggio su guida simmetrica (35 mm)

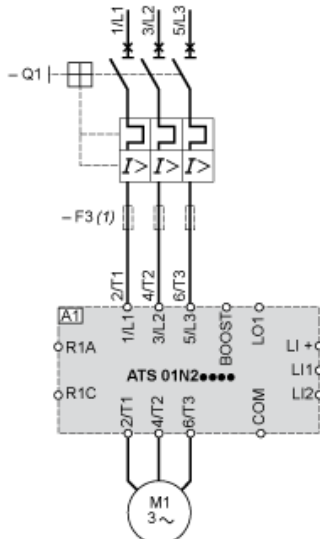


### Fissaggio a vite



(1) Elementi di fissaggio retrattili

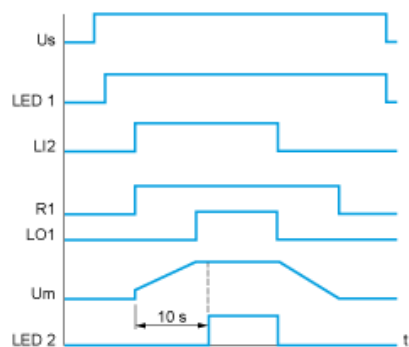
## Esempio di controllo manuale



- A1: Unità soft start/soft stop
- (1) Per coordinamento tipo 2
- Q1: Interruttore motore
- F3: 3 fusibili ad azione rapida

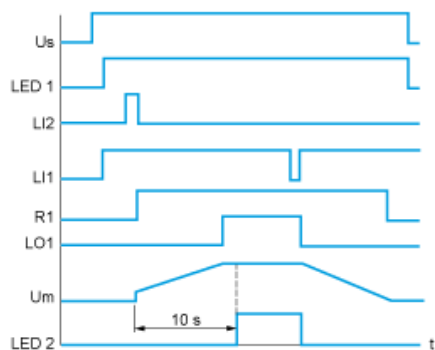
Diagramma di funzione

Controllo a 2 fili con decelerazione



Us: Tensione di alimentazione  
LED LED verde  
1:  
LI2: Ingresso logico  
R1: Uscita relè  
LO1: Uscita logica  
LED LED giallo  
2:

Controllo a 3 fili con decelerazione



Us: Tensione di alimentazione  
LED LED verde  
1:  
LI2, Ingressi logici  
LI1:  
R1: Uscita relè  
LO1: Uscita logica  
Um: Tensione motore  
LED LED giallo  
2: